

Волгоград 2025г.

Благодарим Вас за приобретение осветительного прибора торговой марки Econex®.

Настоящий паспорт совмещен с руководством по эксплуатации и установке. В паспорте приведена вся необходимая информация для ознакомления и правильной эксплуатации светодиодных светильников Econex Liner 2Ex.

Светильники соответствуют ТУ 27.40.39-002-22434905-2023, ТР ТС 012/2011, ГОСТ 31610.0-2019 (IEC 60079-0:2017) Взрывоопасные среды. Часть 0. Оборудование. Общие требования; ГОСТ IEC 60079-31-2013 Взрывоопасные среды. Часть 31. Оборудование с защитой от воспламенения пыли оболочками «t»; ГОСТ 31610.7-2017 (IEC 60079-7:2015) Взрывоопасные среды. Часть 7. Оборудование. Повышенная защита вида «e»; ГОСТ 31610.18-2016/IEC 60079-18:2014 Взрывоопасные среды. Часть 18. Оборудование с видом взрывозащиты «герметизация компаундом «m». ГОСТ IEC 60079-1-2013 Взрывоопасные среды. Часть 1. Оборудование с видом взрывозащиты взрывонепроницаемые оболочки (d).

В светильниках применены:

eb – уровень вида взрывозащиты – повышенная защита вида "e" по ГОСТ 31610.7-2017 (IEC 60079-7:2015);

ec – уровень взрывозащиты – повышенная защита вида "e" по ГОСТ 31610.7-2017 (IEC 60079-7:2015);

mc – вид взрывозащиты – герметизация компаундом по ГОСТ 31610.18-2016/IEC 60079-18:2014;

db – вид взрывозащиты – взрывонепроницаемая оболочка по ГОСТ IEC 60079-1:2013;

tc – вид взрывозащиты – воспламенение пыли по ГОСТ IEC 60079-31-2013

1. ОСНОВНЫЕ СВЕДЕНИЯ ОБ ИЗДЕЛИИ И ТЕХНИЧЕСКИЕ ДАННЫЕ

Светильники предназначены для освещения взрывоопасных зон всех классов помещений и наружных установок предприятий нефтегазовой и нефтехимической отрасли согласно Ex-маркировке. Корпус светильника изготовлен из алюминиевого сплава.

Светильники Econex Liner 2Ex крепятся к плоским потолочным поверхностям, перфорированным лоткам и кабель-каналам, а также устанавливаются на тросовых, цепных или других видах подвеса, не входящих в комплект. По спецзаказу может быть изготовлено специальное крепление. Для достижения более эффективного освещения объекта светильники необходимо располагать согласно светотехническому проекту.

Знак «X» после Ex-маркировки светильников указывает на специальные условия применения, заключающиеся в следующем:

- светильники, выполненные с постоянно присоединенным кабелем, допускается подключаться во взрывоопасных зонах только через сертифицированные коробки, имеющие действующие сертификаты соответствия ТР ТС 012/2011, которые допускают их применение в соответствующих взрывоопасных зонах или в невзрывоопасных зонах;
- светильники выполнены с низкой опасностью механических повреждений, при монтаже, техническом обслуживании и эксплуатации необходимо оберегать их от механических воздействий;
- соблюдать требования специальных условий применения для комплектующего оборудования во взрывозащищенном исполнении.

Основные технические характеристики светодиодных светильников Econex Liner 2Ex приведены в таблице 1, исполнения светодиодных светильников Econex Liner 2Ex приведены в таблице 2, габаритный чертеж приведен на рисунке 1, КСС светильников представлены на рисунках 2 и 3.

Таблица 1. Основные технические характеристики светодиодных светильников серии Econex Liner 2Ex

Параметр	Значение
1. Номинальное напряжение питающей сети	230В AC
2. Допустимое напряжение питающей сети	176 - 264В AC/250-394В DC
3. Частота питающей сети, Гц	45 - 65
4. Коэффициент мощности, не менее	0,95
5. Класс защиты от поражения электрическим током	I
6. Тип источника света	СД
7. Коэффициент пульсации светового потока, %	менее 5 %
8. Тип КСС светильника	Д
9. Индекс цветопередачи Ra, не менее	80
10. Температура окружающей среды при эксплуатации светильника, °С	от минус 60 до плюс 40
11. Температура окружающей среды при хранении светильника, °С	от минус 60 до плюс 60
12. Ex-маркировка	2Ex ec mc IIC T6...T5 Gc X/Ex tc IIIC T85°C...T100°C Dc X
13. Атмосферное давление	от 53,3 кПа (400 мм рт. ст.) до 106,7 кПа (800 мм рт.ст.).
14. Относительная влажность воздуха	до 80±2%. Кратковременно - до 98±2%.
15. Высота установки изделий над уровнем моря, м	не более 4300

Таблица 2. Основные сведения о светильнике

Артикул	Наименование	Потребляемая активная мощность, Вт	Максимальный потребляемый ток, А	Пусковой ток, не более, А	Световой поток светильника, не менее, лм	Коррелирующая цветовая температура, К	Степень защиты светильника	Климатическое исполнение	Масса светильника, не более, кг
1015215587	Светильник Econex Liner 2Ex 10 D120 4000K (Kd)	11	0,35	40	1560	4000	IP67	УХЛ2	1,7
1015215589	Светильник Econex Liner 2Ex 10 D120 5000K (Kd)	11	0,35	40	1560	5000	IP67	УХЛ2	1,7
1015215591	Светильник Econex Liner 2Ex 10 D60 4000K (Kd)	11	0,35	40	1650	4000	IP67	УХЛ2	1,7
1015215593	Светильник Econex Liner 2Ex 10 D60 5000K (Kd)	11	0,35	40	1650	5000	IP67	УХЛ2	1,7
1015215595	Светильник Econex Liner 2Ex 20 D120 4000K (Kd)	21	0,35	40	3020	4000	IP67	УХЛ2	2,8
1015215597	Светильник Econex Liner 2Ex 20 D120 5000K (Kd)	21	0,35	40	3020	5000	IP67	УХЛ2	2,8
1015215599	Светильник Econex Liner 2Ex 20 D60 4000K (Kd)	21	0,35	40	3210	4000	IP67	УХЛ2	2,8
1015215601	Светильник Econex Liner 2Ex 20 D60 5000K (Kd)	21	0,35	40	3210	5000	IP67	УХЛ2	2,8
1015215612	Светильник Econex Liner 2Ex 40 D120 4000K (Kd)	41	0,35	40	5870	4000	IP67	УХЛ2	3,0
1015215614	Светильник Econex Liner 2Ex 40 D120 5000K (Kd)	41	0,35	40	5870	5000	IP67	УХЛ2	3,0
1015215616	Светильник Econex Liner 2Ex 40 D60 4000K (Kd)	41	0,35	40	6240	4000	IP67	УХЛ2	3,0

1015215618	Светильник Ecomex Liner 2Ex 40 D60 5000K (Kd)	41	0,35	40	6240	5000	IP67	УХЛ2	3,0
1015215620	Светильник Ecomex Liner 2Ex 50 D120 4000K (Kd)	45	0,35	40	6780	4000	IP67	УХЛ2	4,0
1015215622	Светильник Ecomex Liner 2Ex 50 D120 5000K (Kd)	45	0,35	40	6780	5000	IP67	УХЛ2	4,0
1015215624	Светильник Ecomex Liner 2Ex 50 D60 4000K (Kd)	45	0,35	40	7210	4000	IP67	УХЛ2	4,0
1015215626	Светильник Ecomex Liner 2Ex 50 D60 5000K (Kd)	45	0,35	40	7210	5000	IP67	УХЛ2	4,0
1015215628	Светильник Ecomex Liner 2Ex 60 D120 4000K (Kd)	61	0,35	40	9010	4000	IP67	УХЛ2	4,8
1015215630	Светильник Ecomex Liner 2Ex 60 D120 5000K (Kd)	61	0,35	40	9010	5000	IP67	УХЛ2	4,8
1015215632	Светильник Ecomex Liner 2Ex 60 D60 4000K (Kd)	61	0,35	60	9590	4000	IP67	УХЛ2	4,8
1015215634	Светильник Ecomex Liner 2Ex 60 D60 5000K (Kd)	61	0,35	60	9590	5000	IP67	УХЛ2	4,8

Допустимые отклонения фактических значений от нормальных:

- В соответствии с ГОСТ Р 55701.1-2013 потребляемая мощность, коэффициент мощности, коэффициент пульсации не должны превышать номинальные более чем на 10%;
- В соответствии с ГОСТ Р 56230-2014 начальный световой поток и световая отдача не должны быть ниже 90% номинальных, а общий индекс цветопередачи не должен быть ниже заявленного более чем на 3 единицы;
- В соответствии с ГОСТ 34819-2021 типовым значениям цветовой температуры соответствуют следующие диапазоны: 5000K - 5028±283K; 4000K - 3985±275K; 3000K - 3045±175K. Цветовая температура измеряется по оптической оси светильника и при несовпадении с номинальной подтверждается измерением в фотометрическом шаре.

Сертификат соответствия № RU C-RU.НА67.В.00741/25, срок действия с 11.11.2025 по 09.11.2030 включительно. Выдан АО «НИЦ «ТЕХНОПРОГРЕСС».

Сертификат соответствия Ех комплектующих № RU C-RU.АА87.В.01471/25, срок действия с 26.06.2025 по 25.06.2030 включительно. Выдан ООО «НАНИО ЦСВЭ».

Сертификат соответствия Ех комплектующих № RU C-RU.ПБ98.В.00272/21, срок действия с 10.11.2021 по 09.11.2026 включительно. Выдан АНО ДПО «ИПБ».

ЗАПРЕЩАЕТСЯ	Эксплуатация при видимых повреждениях корпуса (трещины, деформации)
--------------------	---

Таблица 3. Критические отказы оборудования

Отказ	Причина
Короткое замыкание в цепи питания	Повреждение изоляции, попадание влаги в клеммную коробку
Перегрев светодиодных модулей	Нарушение теплового режима (загрязнение радиаторов, высокая t° среды)
Выход из строя драйвера	Скачки напряжения, перегрузка сети
Нарушение герметичности корпуса	Механические повреждения, коррозия
Деградация оптических элементов	УФ-излучение, агрессивная среда

Таблица 4. Ошибки персонала, приводящие к аварийным режимам

Ошибка	Риск
Монтаж/подключение:	
Неправильное подключение фазы/ноля	Короткое замыкание
Нарушение требований заземления (для класса I)	Поражение током
Установка в недопустимых условиях (t°, влажность)	Преждевременный отказ
Эксплуатация:	
Эксплуатация с поврежденным корпусом/проводкой	Пожар, поражение током
Механическая перегрузка (подвес)	Падение светильника
Использование вне помещений для моделей IP20	Короткое замыкание
Обслуживание:	
· Обслуживание без отключения питания	Поражение током
· Применение неоригинальных комплектующих	Нарушение теплового режима
· Чистка химическими агентами	Повреждение оптики/корпуса

Таблица 5. Действия по предотвращению

Мера	Обоснование
Для оборудования:	
Оснащение варисторами и термодатчиками во всех моделях	Защита от скачков напряжения и перегрева
Герметизация клеммных коробок силиконовыми уплотнителями (IP65+)	Предотвращение попадания влаги
Использование алюминиевых радиаторов с анодным покрытием	Обеспечение теплоотвода в диапазоне -40°C...+60°C
Для персонала:	
Обязательное обучение монтажников (требование группы допуска ≥ III)	ГОСТ 12.2.007.0-75, п. 3.2
Включение в инструкцию:	
Схем подключения с цветовой маркировкой проводов	Предотвращение ошибок фазировки
Таблицы условий эксплуатации для каждой модели	Ограничение использования вне допустимых параметров
Маркировка на корпусе: "ОБСЛУЖИВАНИЕ ТОЛЬКО ПРИ ОТКЛЮЧЕННОМ ПИТАНИИ"	ГОСТ Р МЭК 60598-1, п. 3.2.23
Комплектация ZEVS-ключами для доступа к клеммной коробке	Исключение несанкционированного вскрытия

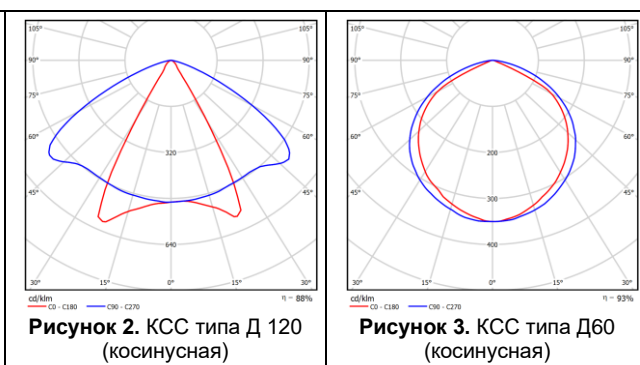
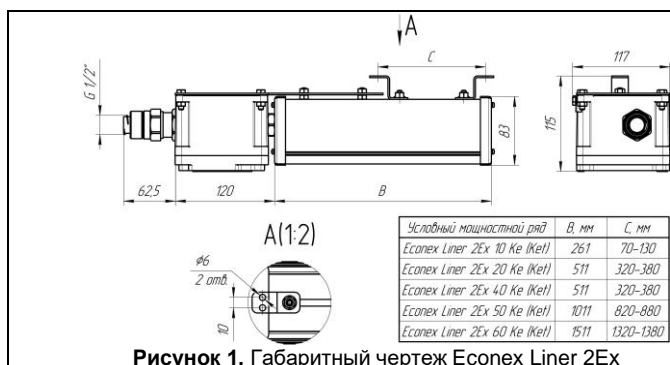


Таблица 6. Предельные состояния

1. Допустимое напряжение питающей сети	176 - 264В AC/250-394В DC
2. Температура окружающей среды при эксплуатации светильника, °С	от минус 60 до плюс 40
3. Температурный класс светильника	T85°C...T100°C
4. Степень защиты светильника	IP67
5. Частота питающей сети, Гц	45 - 65

2. РЕСУРСЫ, СРОКИ СЛУЖБЫ И ХРАНЕНИЯ, ГАРАНТИИ ИЗГОТОВИТЕЛЯ

Указанный ресурс, сроки службы и хранения действительны при соблюдении требований действующей эксплуатационной документации.

2.1. Назначенный срок службы светильника составляет 10 лет.

2.2. Гарантии изготовителя

2.2.1. Изготовитель гарантирует соответствие светильников требованиям технических условий при соблюдении условий эксплуатации, транспортирования, хранения и монтажа.

2.2.2. Гарантийный срок эксплуатации светильников составляет 60 месяцев со дня продажи покупателю, но не более 66 месяцев со дня выпуска предприятием-изготовителем.

2.2.3. При отсутствии штампа магазина или торгующей организации срок гарантии исчисляется со дня выпуска изделия предприятием-изготовителем, который указывается в настоящем паспорте.

2.2.4. При несоблюдении правил хранения и транспортировки организацией-перевозчиком или продавцом (представителем или дилером) предприятие-изготовитель не несет ответственности перед конечным покупателем за сохранность и качество продукции.

2.2.5. При обнаружении в течение гарантийного срока неисправности светильника, возникшей не по вине покупателя, предприятие-изготовитель обязуется осуществить ремонт или замену изделий бесплатно. Для этого необходимо предоставить светильник с паспортом предприятию-изготовителю, а также представить рекламацию (в т.ч. фотографии места установки светильника) с указанием контактного лица владельца и условий, при которых была выявлена неисправность.

2.2.6. Ответственность за соблюдение правил установки и подключения лежит на покупателе (в случае самостоятельного подключения) или на монтажной организации, осуществившей подключение.

2.2.7. Изготовитель не несет ответственность за технические неисправности (повреждения), возникшие вследствие нарушения потребителем правил установки и эксплуатации, изложенных в настоящем руководстве, в т.ч. в случаях несоответствия показателей качества электрической энергии нормативным показателям и вследствие вмешательства третьих лиц.

2.2.8. К гарантийному ремонту принимаются изделия, не подвергавшиеся разборке и конструктивным изменениям с сохраненными защитными наклейками, пломбами и настоящим паспортом.

ВНИМАНИЕ:

1. Не пытайтесь самостоятельно отремонтировать светильник – это лишит Вас гарантии.

2. Нарушение пломбы приведет к снятию с изделия гарантии.

По вопросам рекламации, гарантийного или сервисного обслуживания следует обращаться в сервисную службу компании «Эконекс» или к компании-продавцу.

3. ПРАВИЛА ХРАНЕНИЯ, ТРАНСПОРТИРОВКИ И УТИЛИЗАЦИИ

3.1. Изделие транспортируется в упаковке производителя любым закрытым видом транспорта при условии защиты от механических повреждений и атмосферных осадков при температуре окружающей среды, указанной в Таблице 1.

3.2. Изделия в упаковке и без нее допускают хранение на стеллажах в сухих помещениях при температуре окружающей среды, указанной в Таблице 1, в условиях, исключающих воздействие на них веществ, способствующих разрушению упаковки или светильников, а также на расстоянии не менее 1 м от отопительных и нагревательных приборов.

3.3. Срок хранения светильника составляет не более 3 лет

3.3. По истечении срока службы светильники необходимо разобрать на детали, рассортировать по видам материалов и утилизировать как бытовые отходы.

4. ТРЕБОВАНИЯ ПО ТЕХНИКЕ БЕЗОПАСНОСТИ

4.1. Эксплуатация светильника производится в соответствии с «Правилами технической эксплуатации электроустановок потребителей».

4.2. Запрещается устанавливать, демонтировать и обслуживать светильник при подключенном напряжении.

4.3. Запрещается эксплуатация светильника без защитного заземления

4.4. Регулярно проверяйте электрические соединения и целостность питающей электрической сети. Запрещено присоединять светильник к поврежденной электропроводке.

4.5. При установке и подключении светильника убедиться в соответствии напряжения питающей сети, указанному в таблице 1.

4.6. Все электромонтажные работы должны проводиться только квалифицированным персоналом с обязательной записью в разделе «Отметка о подключении».

5. ПОДГОТОВКА ПРИБОРА К РАБОТЕ И ПОДКЛЮЧЕНИЕ

ВНИМАНИЕ: Все электромонтажные работы должны проводиться квалифицированным персоналом с обязательной записью в разделе "Отметка о подключении"

При подключении светильника совместно руководствоваться документацией на Ех комплектующие. При возникновении разночтений документ СВ.001.01ПРЭ главный.

5.1. Извлеките из упаковочной коробки осветительный прибор и настоящий паспорт, совмещенный с руководством по эксплуатации. Убедитесь в отсутствии механических повреждений светильника и соответствии серийного номера, указанного в настоящем паспорте и на корпусе светильника.

5.2. Подключение светильника.

ЗАПРЕЩАЕТСЯ	Монтаж и подключение изделий в дождь или снег, ввиду возможного попадания внутрь изделия влаги и его последующего выхода из строя.
	Подключение к сетям с напряжением >264 В.
ВНИМАНИЕ	Монтаж персоналом без группы электробезопасности
	Кабель в неразделанной изоляции должен быть полностью проведен через уплотнительное кольцо кабельного ввода. Несоблюдение этого требования приведет к нарушению герметичности и взрывозащищенности изделия. Разделка кабеля до уплотнительного кольца не допускается.
	Кабель должен быть круглого сечения и соответствовать диапазону уплотняемых диаметров кабельного ввода.
	Тип кабеля и способ его прокладки должен соответствовать кабельному вводу, через который он заводится внутрь изделия.
	При подключении кабелей требуется соблюдать их минимальные радиусы изгиба.

Подключение светильника к осветительной электрической сети осуществляется при помощи клеммных зажимов, расположенных в Ех корпусе либо при помощи кабеля, выходящего за границу Ех зоны. Подключение эл.кабеля выполнять как показано на рисунке 4.

5.3 В зависимости от типа установки светильника возможно несколько вариантов монтажа: а) – на тросах; б) – к перфорированному лотку; в) – к потолку; г) – кронштейн лира.

5.4 При комплектации светильников блоками требуется производить заземление каждого элемента отдельно.

5.5 По завершении монтажа необходимо проверить сопротивления между соединительными зажимами и зажимом заземления, значение этого сопротивления должно быть не менее 20 МОм. Так же необходимо проверить сопротивление между болтом заземления блока и контуром заземления, значение которого не должно превышать 4 Ом.

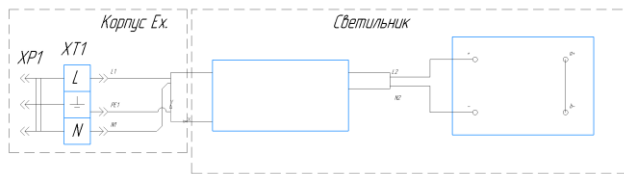


Рисунок 4. Схема электрическая

6. ОБСЛУЖИВАНИЕ СВЕТИЛЬНИКА

ЗАПРЕЩАЕТСЯ	Открывать изделия, находящиеся под напряжением, во взрывоопасных средах. Перед открытием необходимо обесточить изделие, в случае его нагрева во время работы или находящихся внутри греющихся компонентов необходимо подождать пока они остынут (ориентировочно 15 минут).
--------------------	--

Изделия после установки и подключения подлежат периодическому осмотру раз в полгода и профилактическому обслуживанию раз в год. Во время периодического осмотра необходимо проконтролировать следующие параметры:

- отсутствие загрязнений на элементах изделия, отвечающих за отвод тепла от корпуса.
- целостность защитного покрытия: лакокрасочного или полимерно-эпоксидного для корпусных деталей и гальванического покрытия для фитингов;
- целостность светопропускающих элементов;
- наличие и комплектность элементов крепления отсеков светильника;
- целостность уплотнений между крышкой и корпусом отделения ввода, а также уплотнительных колец в кабельных вводах. В том случае, если целостность уплотнения нарушена или уплотнение потеряло эластичность, необходимо его заменить;
- надежность фиксации жил кабеля питания в клеммных зажимах путем их трехкратного подергивания, при необходимости и в зависимости от типа клемм подтянуть винтовые зажимы или переподключить пружинные зажимы;
- надежность уплотнения в кабельном вводе. В случае прослабления, подтянуть нажимную гайку.
- наличие и затяжку всех элементов крепления крышки отделения ввода, корпуса, а также монтажного приспособления.

7. КОМПЛЕКТАЦИЯ

Наименование	Количество
Светильник	1
Ех комплектующие:	1
Крепление по заказу	1
Паспорт, совмещенный с руководством по эксплуатации на светильник	1
Паспорт и руководство по эксплуатации на Ех комплектующие	1 (на партию)
Сертификат соответствия (копия);	1 (на партию)
Аксессуары (при наличии):	-

СВИДЕТЕЛЬСТВО О ПРИЕМКЕ

Полное наименование изделия	
Краткое обозначение на изделии (информационной табличке)	
Дата изготовления:	
Серийный номер:	

Изготовлен и принят в соответствии с техническими условиями
 ТУ 27.40.39 – 002 – 22434905 – 2023 и признан годным к эксплуатации.
 Печать контроллера ОТК:

Изготовитель: ООО "ТД "Эконекс", 400078, Волгоградская область, г. Волгоград, пр-т им. В.И. Ленина, дом 65К, офис 11
 Производство: ООО "ТД "Эконекс", 400075, Волгоградская область, г. Волгоград, Краснополянская, дом 88Б
 Телефон: (8442) 72-77-72, 8-800-500-34-97 (бесплатная горячая линия)
 E-mail: info@econex.ru

СВИДЕТЕЛЬСТВО ОБ УПАКОВЫВАНИИ

Изделие упаковано согласно требованиям, предусмотренным в технических условиях ТУ 27.40.39 – 002 – 22434905 – 2023.

Печать упаковщика:	Дата упаковки:
--------------------	----------------

ОТМЕТКА О ПОДКЛЮЧЕНИИ

Наименование монтажной организации _____	Гарантия на установку _____
Дата установки _____	Мастер _____
Подпись _____	Расшифровка подписи _____

ОТМЕТКА О ПРОДАЖЕ

Дата продажи « _____ » _____ 202__ г.
Торговая организация _____
Подпись продавца _____
Штамп компании-продавца _____