



Econex Smart

Автоматическая система управления

Модуль приема/передачи данных Econex USB – LR

ПАСПОРТ РУКОВОДСТВО ПО ЭКСПЛУАТАЦИИ И УСТАНОВКЕ

Версия 1

**Для правильной эксплуатации изделия необходимо
ознакомиться с данным руководством!**

Благодарим Вас за приобретение продукции торговой марки Econex®.

Настоящий паспорт совмещен с руководством по эксплуатации и установке. В паспорте приведена вся необходимая информация для ознакомления и правильной эксплуатации модуля Econex USB – LR.

1. КОМПЛЕКТНОСТЬ

1.1. В комплект поставки модуля Econex USB – LR входят:

- Модуль преобразования Econex USB – LR.
- Паспорт – 1шт.
- Упаковка – 1шт.
- Антенна – 1шт.

2. ОСНОВНЫЕ СВЕДЕНИЯ ОБ ИЗДЕЛИИ И ТЕХНИЧЕСКИЕ ДАННЫЕ

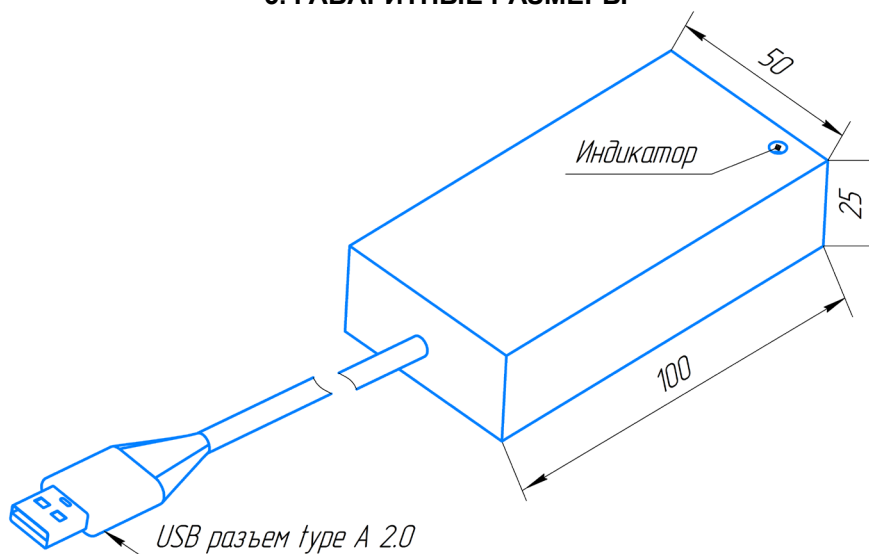
2.1. Модуль Econex USB – LR представляет собой радиомодем с интерфейсом USB. Модуль позволяет отправлять и получать данные USB по радиоканалу с модуляцией LoRa, и предназначен для использования с устройствами Econex Smart.

2.2. Основные технические и эксплуатационные параметры.

Параметр	Значение
1. Напряжение питания (постоянное), В	5 ± 10%
2. Потребляемая мощность, Вт	не более 4
3. Диапазон рабочих частот (в зависимости от исполнения), МГц	433 – 435 / 864 - 870
4. Выходная мощность в диапазоне рабочих частот на нагрузке 50 Ом, дБм	20 – 30
5. Максимальный битрейт радиоканала при SF=7, BW=500 кГц, CR=4/5 *, бит/сек	21875
6. Минимальный битрейт радиоканала при SF=12, BW=62,5 кГц, CR=4/8 *, бит/сек	92
7. Чувствительность радиоприемного тракта при минимальном битрейте, дБм	-139
8. Чувствительность радиоприемного тракта при максимальном битрейте, дБм	-116
9. Дальность связи между однотипными устройствами при минимальном битрейте, выходной мощности 30 dВm, коэффициенте усиления антенны 5 дБи, высотой расположения антенны от поверхности земли не менее 2 м, отсутствии радиопомех и прямой видимости	до 10 км
10. Дальность связи между однотипными устройствами при максимальном битрейте, выходной мощности 30 dВm, коэффициенте усиления антенны 5 дБи, высотой расположения антенны от поверхности земли не менее 2 м, отсутствии радиопомех и прямой видимости	до 500 м
11. Класс защиты от поражения электрическим током	II
12. Температура окружающей среды при эксплуатации, °С	от -20 до +40
13. Степень защиты по ГОСТ 14254-96	IP68
14. Климатическое исполнение и категория размещения по ГОСТ 15150-69	УХЛ1

* SF (Spreading Factor) – коэффициент расширения спектра радиосигнала, BW (Bandwidth) – полоса пропускания радиоприемного тракта, CR (Coding Rate) – коэффициент избыточности кодирования. Параметры радиоканала задаются программным обеспечением Econex Smart и могут быть переопределены при необходимости

3. ГАБАРИТНЫЕ РАЗМЕРЫ



4. МОНТАЖ И ОБСЛУЖИВАНИЕ

4.1. Подключить антенну к разъему расположенному на корпусе устройства. Антенна должна быть рассчитана на волновое сопротивление 50 Ом, и иметь КСВ не хуже 2 в рабочем диапазоне частот. Работа устройства на передачу без антенны запрещена.

4.2. Питание модуля осуществляется от шины USB.

4.3. Необходимо содержать антенный разъем и разъем USB в чистоте, удалять любые виды загрязнений. Модуль конструктивно выполнен в герметичном корпусе, внутри которого нет элементов для обслуживания.

5. РЕСУРСЫ, СРОКИ СЛУЖБЫ И ХРАНЕНИЯ, ГАРАНТИИ ИЗГОТОВИТЕЛЯ

Указанный ресурс, сроки службы и хранения действительны при соблюдении требований действующей эксплуатационной документации.

5.1. Гарантии изготовителя

5.2.1. Изготовитель гарантирует соответствие модуля требованиям технических условий при соблюдении условий эксплуатации, транспортирования, хранения и монтажа.

5.2.2. Гарантийный срок составляет 36 месяцев со дня продажи покупателю, но не более 42 месяцев со дня выпуска предприятием-изготовителем.

5.2.3. При отсутствии штампа магазина или торгующей организации срок гарантии исчисляется со дня выпуска изделия предприятием-изготовителем, который указывается в настоящем паспорте.

5.2.4. При несоблюдении правил хранения и транспортировки организацией-перевозчиком или продавцом (представителем или дилером) предприятие-изготовитель не несет ответственности перед конечным покупателем за сохранность и качество продукции.

5.2.5. При обнаружении неисправности датчика в течение гарантийного срока предприятие-изготовитель обязуется осуществить ремонт или замену изделий бесплатно. Для этого необходимо предоставить изделие с паспортом предприятию-изготовителю, а также представить рекламацию, с указанием контактного лица владельца и условий, при которых была выявлена неисправность.

5.2.6 Ответственность за соблюдение правил установки и подключения лежит на покупателе (в случае самостоятельного подключения) или на монтажной организации, осуществившей подключение.

5.2.7. Изготовитель не несет ответственность за недостатки, возникшие вследствие нарушения потребителем правил установки и эксплуатации, изложенных в настоящем руководстве, в т.ч. в случаях несоответствия показателей качества электрической энергии ГОСТ 13109-97 и вследствие вмешательства третьих лиц.

5.2.8. Ремонт вышедшего из строя прибора влечет за собой увеличение гарантийного срока на время ремонта прибора.

5.2.9. К гарантийному ремонту принимаются изделия, не подвергавшиеся разборке и конструктивным изменениям с сохраненными защитными наклейками, пломбами и настоящим паспортом.

ВНИМАНИЕ: не пытайтесь самостоятельно отремонтировать устройство, это лишит Вас гарантии.

6. ПРАВИЛА ХРАНЕНИЯ, ТРАНСПОРТИРОВКИ И УТИЛИЗАЦИИ

6.1. Изделие транспортируется в упаковке производителя любым закрытым видом транспорта при условии защиты от механических повреждений и атмосферных осадков при температуре окружающей среды от минус 40 до плюс 50°C.

6.2. Изделия в упаковке и без нее допускают хранение на стеллажах в сухих помещениях при температуре окружающей среды от минус 40 до плюс 50°C в условиях, исключающих воздействие на них веществ, способствующих разрушению упаковки или корпуса устройства, а также на расстоянии не менее 1 м от отопительных и нагревательных приборов.

6.3. По истечении срока службы модуля его необходимо разобрать на детали, рассортировать по видам материалов и утилизировать как бытовые отходы.

СВИДЕТЕЛЬСТВО О ПРИЕМКЕ

Устройство:

Серийный номер

Econex USB – LR (Арт. 5124101)

изготовлен и принят в соответствии с техническими условиями
ТУ 28.99.39-006-22434905-2021 и признан годным к эксплуатации.

Печать контроллера ОТК

Дата изготовления

Изготовитель: ООО "ТД "Эконекс", 400078, Волгоградская область, г. Волгоград, пр-т им.
В.И. Ленина, дом 65К, офис 11
Тел/факс (8442) 72-77-72, 8-800-500-34-97 (бесплатная горячая линия).
E-mail: info@econex.ru

СВИДЕТЕЛЬСТВО ОБ УПАКОВЫВАНИИ

Устройство упаковано согласно требованиям, предусмотренным в технических условиях.

Печать упаковщика

Дата упаковки

ОТМЕТКА О ПРОДАЖЕ

Дата продажи « ____ » _____ 202__ г

Торговая организация _____

Подпись продавца _____ Штамп магазина

ОТМЕТКА О ПОДКЛЮЧЕНИИ

Наименование монтажной организации _____

Дата установки _____ Гарантия на установку _____

Мастер _____
Подпись _____ Расшифровка подписи _____