

**Благодарим Вас за приобретение осветительного прибора торговой марки Econex®.**

Настоящий паспорт совмещен с руководством по эксплуатации и установке. В паспорте приведена вся необходимая информация для ознакомления и правильной эксплуатации светодиодных светильников серии Office G2.

### 1. ОСНОВНЫЕ СВЕДЕНИЯ ОБ ИЗДЕЛИИ И ТЕХНИЧЕСКИЕ ДАННЫЕ

Светодиодные светильники серии Office G2 предназначены для установки в офисных и других общественных помещениях (магазины, предприятия, учреждения, торговые и выставочные павильоны).

Светильники серии Office G2 устанавливаются на ровную поверхность, а также встраиваются в подвесные потолки типа «Армстронг».

Основные технические характеристики светодиодных светильников Econex Office Gk 600x600 G2 EM приведены в таблице 1, исполнения светодиодных светильников Econex Office Gk 600x600 G2 EM приведены в таблице 2, габаритный чертеж приведен на рисунке 1, КСС светильников представлена на рисунке 2.

**Таблица 1. Основные технические характеристики светодиодных светильников Econex Office Gk 600x600 G2 EM**

Параметр	Значение
1. Номинальное напряжение питающей сети	220В AC
2. Допустимое напряжение питающей сети	198 – 264В AC
3. Частота питающей сети, Гц	50 - 60
4. Коэффициент мощности, не менее	0,95
5. Класс защиты от поражения электрическим током	I
6. Тип источника света	СД
7. Коэффициент пульсации светового потока, %	менее 1 %
8. Тип КСС светильника	Д
9. Индекс цветопередачи Ra, не менее	80
10. Номинальный световой поток светильника в аварийном режиме, лм, не менее	600
11. Минимальное время работы светильника в аварийном режиме, ч	1
12. Минимальное время заряда АКБ в светильнике, ч	24
13. Температура окружающей среды при эксплуатации светильника, °С	от плюс 5 до плюс 40
14. Температура окружающей среды при хранении светильника, °С	от минус 40 до плюс 60
15. Степень защиты светильника	IP20
16. Климатическое исполнение	УХЛ4
17. Масса светильника, не более, кг	3,5

**Таблица 2. Основные исполнения светодиодных светильников Econex Office Gk 600x600 G2 EM**

Артикул	Наименование	Потребляемая активная мощность, Вт	Максимальный потребляемый ток, А	Пусковой ток, не более, А	Световой поток светильника, не менее, лм	Коррелированная цветовая температура, К	Вид рассеивателя
1013913228	Econex Office Gk 600x600 25 Opal 4000K G2 EM	24	0,25	0,5	2800	4000	опал. полист.
1013913246	Econex Office Gk 600x600 25 Opal 5000K G2 EM	24	0,25	0,5	2800	5000	опал. полист.
1013913244	Econex Office Gk 600x600 25 Prism 4000K G2 EM	24	0,25	0,5	3300	4000	призма. полист.
1013913248	Econex Office Gk 600x600 25 Prism 5000K G2 EM	24	0,25	0,5	3300	5000	призма. полист.
1013913252	Econex Office Gk 600x600 30 Opal 4000K G2 EM	29	0,3	0,6	3400	4000	опал. полист.
1013913258	Econex Office Gk 600x600 30 Opal 5000K G2 EM	29	0,3	0,6	3400	5000	опал. полист.
1013913264	Econex Office Gk 600x600 30 Prism 4000K G2 EM	29	0,3	0,6	3900	4000	призма. полист.
1013913274	Econex Office Gk 600x600 30 Prism 5000K G2 EM	29	0,3	0,6	3900	5000	призма. полист.
1013913253	Econex Office Gk 600x600 35 Opal 4000K G2 EM	34	0,35	0,7	4000	4000	опал. полист.
1013913259	Econex Office Gk 600x600 35 Opal 5000K G2 EM	34	0,35	0,7	4000	5000	опал. полист.
1013913265	Econex Office Gk 600x600 35 Prism 4000K G2 EM	34	0,35	0,7	4600	4000	призма. полист.

1013913275	Econex Office Gk 600x600 35 Prism 5000K G2 EM	34	0,35	0,7	4600	5000	призма. полист.
1013913254	Econex Office Gk 600x600 40 Opal 4000K G2 EM	39	0,4	0,8	4600	4000	опал. полист.
1013913260	Econex Office Gk 600x600 40 Opal 5000K G2 EM	39	0,4	0,8	4600	5000	опал. полист.
1013913266	Econex Office Gk 600x600 40 Prism 4000K G2 EM	39	0,4	0,8	5300	4000	призма. полист.
1013913276	Econex Office Gk 600x600 40 Prism 5000K G2 EM	39	0,4	0,8	5300	5000	призма. полист.

Допустимые отклонения фактических значений от нормальных:

- В соответствии с ГОСТ Р 55701.1-2013 потребляемая мощность, коэффициент мощности, коэффициент пульсации не должны превышать номинальные более чем на 10%;
- В соответствии с ГОСТ Р 56230-2014 начальный световой поток и световая отдача не должны быть ниже заявленного более чем на 3 единицы;
- В соответствии с ГОСТ 34819-2021 типовым значениям цветовой температуры соответствуют следующие диапазоны: 5000K - 5028±283K; 4000K - 3985±275K; 3000K - 3045±175K. Цветовая температура измеряется по оптической оси светильника и при несовпадении с номинальной подтверждается измерением в фотометрическом шаре.

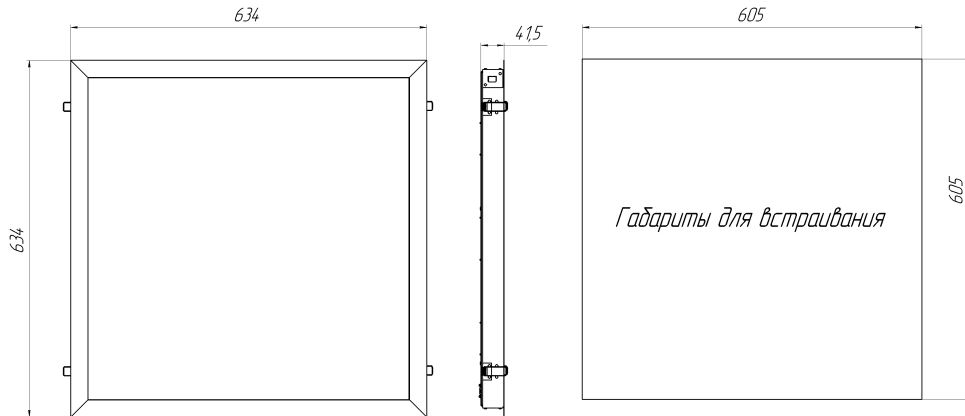


Рисунок 1. Габаритный чертеж Econex Office Gk 600x600 G2 EM

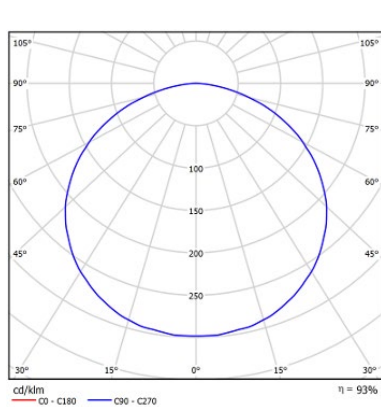


Рисунок 2. КСС типа «Косинусная»

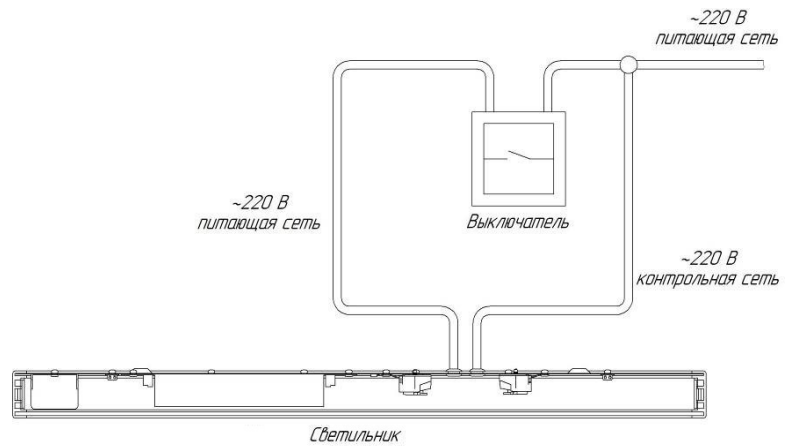


Рисунок 3. Схема подключения светильника Gk 600x600 G2 EM

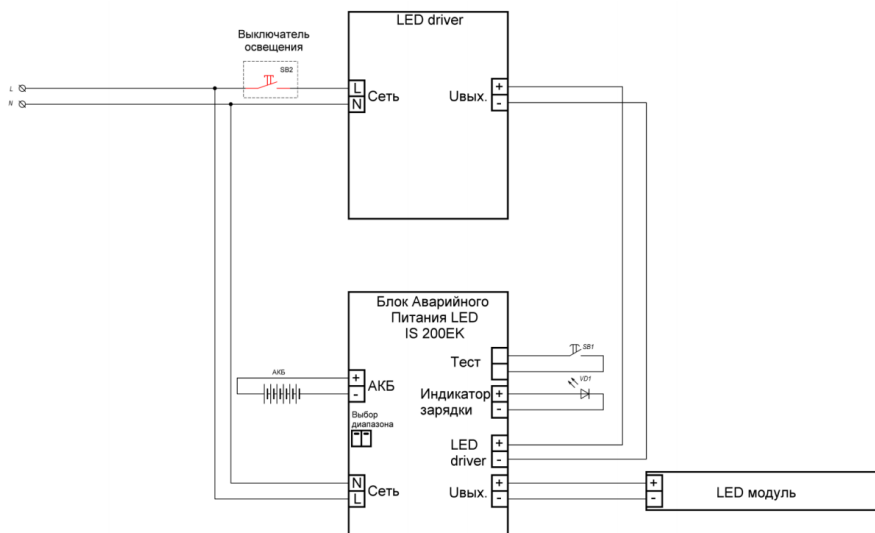


Рисунок 4. Принципиальная схема подключения светильника к блоку аварийного питания

## 2. РЕСУРСЫ, СРОКИ СЛУЖБЫ И ХРАНЕНИЯ, ГАРАНТИИ ИЗГОТОВИТЕЛЯ

Указанный ресурс, сроки службы и хранения действительны при соблюдении требований действующей эксплуатационной документации.

2.1. Срок службы светильника составляет 5 лет, а АКБ – 2 года.

2.2. Гарантии изготовителя

2.2.1. Изготовитель гарантирует соответствие светильников требованиям технических условий при соблюдении условий эксплуатации, транспортирования, хранения и монтажа.

2.2.2. Гарантийный срок эксплуатации светильников составляет 12 месяцев со дня продажи покупателю.

2.2.3. При отсутствии штампа магазина или торгующей организации срок гарантии исчисляется со дня выпуска изделия предприятием-изготовителем, который указывается в настоящем паспорте.

2.2.4. При несоблюдении правил хранения и транспортировки организацией-перевозчиком или продавцом (представителем или дилером) предприятие-изготовитель не несет ответственности перед конечным покупателем за сохранность и качество продукции.

2.2.5. При обнаружении в течение гарантийного срока неисправности светильника, возникшей не по вине покупателя, предприятие-изготовитель обязуется осуществить ремонт или замену изделий бесплатно. Для этого необходимо предоставить светильник с паспортом предприятию-изготовителю, а также представить рекламацию (в т.ч. фотографии места установки светильника) с указанием контактного лица владельца и условий, при которых была выявлена неисправность.

2.2.6. Ответственность за соблюдение правил установки и подключения лежит на покупателе (в случае самостоятельного подключения) или на монтажной организации, осуществившей подключение.

2.2.7. Изготовитель не несет ответственность за технические неисправности (повреждения), возникшие вследствие нарушения потребителем правил установки и эксплуатации, изложенных в настоящем руководстве, в т.ч. в случаях несоответствия показателей качества электрической энергии нормативным показателям и вследствие вмешательства третьих лиц.

2.2.8. К гарантийному ремонту принимаются изделия, не подвергавшиеся разборке и конструктивным изменениям с сохраненными защитными наклейками, пломбами и настоящим паспортом.

### ВНИМАНИЕ:

**1. Не пытайтесь самостоятельно отремонтировать светильник – это лишит Вас гарантии.**

**2. Нарушение пломбы приведет к снятию с изделия гарантии.**

По вопросам рекламации, гарантийного или сервисного обслуживания следует обращаться в сервисную службу компании «Эконекс» или к компании-продавцу.

## 3. ПРАВИЛА ХРАНЕНИЯ, ТРАНСПОРТИРОВКИ И УТИЛИЗАЦИИ

3.1. Изделие транспортируется в упаковке производителя любым закрытым видом транспорта при условии защиты от механических повреждений и атмосферных осадков при температуре окружающей среды, указанной в Таблице 1.

3.2. Изделия в упаковке и без нее допускают хранение на стеллажах в сухих помещениях при температуре окружающей среды, указанной в Таблице 1, в условиях, исключающих воздействие на них веществ, способствующих разрушению упаковки или светильников, а также на расстоянии не менее 1 м от отопительных и нагревательных приборов.

3.3. По истечении срока службы светильник необходимо разобрать на детали, рассортировать по видам материалов и утилизировать в специальные приемные пункты.

## 4. ТРЕБОВАНИЯ ПО ТЕХНИКЕ БЕЗОПАСНОСТИ

4.1. Эксплуатация светильника производится в соответствии с «Правилами технической эксплуатации электроустановок потребителей».

4.2. Запрещается устанавливать, демонтировать и обслуживать светильник при подключенном напряжении.

4.3. Запрещается эксплуатация светильника без защитного заземления

4.4. Регулярно проверяйте электрические соединения и целостность питающей электрической сети. Запрещено присоединять светильник к поврежденной электропроводке.

4.5. При установке и подключении светильника убедиться в соответствии напряжения питающей сети, указанному в таблице 1.

4.6. Все электромонтажные работы должны проводиться только квалифицированным персоналом с обязательной записью в разделе «Отметка о подключении».

## 5. ПОДГОТОВКА ПРИБОРА К РАБОТЕ, ПОДКЛЮЧЕНИЕ И ТЕСТИРОВАНИЕ

**ВНИМАНИЕ: Все электромонтажные работы должны проводиться квалифицированным персоналом с обязательной записью в разделе "Отметка о подключении"**

5.1. Извлеките из упаковочной коробки осветительный прибор и настоящий паспорт, совмещенный с руководством по эксплуатации. Убедитесь в отсутствии механических повреждений светильника и соответствии серийного номера, указанного в настоящем паспорте и на корпусе светильника.

5.1.1. Установка светильника Esonex Office Gk 600x600 G2 EM в накладном и встраиваемом варианте.

5.1.2. Для установки светильника необходимо повернуть торцевую панель и аккуратно снять рассеиватель. Надежно закрепить на ровной поверхности корпус светильника при помощи комплекта креплений, габариты для монтажа см. рисунок 1.

5.2. Для подключения светильников серии Esonex Office Gk 600x600 G2 EM необходимо использовать кабель круглого сечения  $\varnothing 7 - 12$  мм с одно- или многожильными проводами сечением  $0,75-2,5$  мм<sup>2</sup>. Принципиальная схема подключения светильника к блоку аварийного питания изображена на рисунке 4.

Линия L питающей сети предназначена для управления светильником в обычном режиме. Подавая или снимая напряжение питания с линии L питающей сети светильник можно включить или выключить соответственно.

Линия L контрольной сети предназначена для управления аварийным режимом и заряда аккумулятора. На линии питания L контрольной сети напряжение должно подаваться постоянно. В случае отсутствия напряжения на линии питания L контрольной сети светильник переходит в аварийный режим.

Для подключения осветительного прибора к питающей сети необходимо снять изоляцию (8-9 мм) с токоведущего проводника и вставить проводники в соответствующий полюс (N, L и PE) винтового зажима.

L питающей сети и L контрольной сети должны быть одноименными фазами.

5.3. Установите светильник.

5.4. Светодиодный индикатор светильника Esonex Office Gk 600x600 G2 EM при включенном напряжении питания должен гореть, это означает, что батарея находится в постоянной подзарядке.

5.5. Светильник, оборудованный блоком аварийного питания, должен отличаться от светильников рабочего освещения специально нанесенной буквой «А».

5.6. Для обеспечения длительной работоспособности светильника Esonex Office Gk 600x600 G2 EM при первом включении необходимо произвести 2 цикла полного заряда-разряда АКБ.

5.7. При нажатии кнопки «Тест» светильник Esonex Office Gk 600x600 G2 EM должен переходить в аварийный режим работы. Данное тестирование необходимо проводить периодически для проверки работоспособности блока аварийного питания светильника.

## 6. ОБСЛУЖИВАНИЕ СВЕТИЛЬНИКА

6.1. Блок аварийного питания в составе светильника должен проходить проверку в среднем два раза в год. Перед этой проверкой аккумуляторная батарея должна непрерывно заряжаться не менее 24 часов. После этого отключается питание модуля и светильника.

6.2. Светильник с блоком аварийного питания должен включиться (либо продолжить работать) и работать после отключения сетевого питания в течении времени, указанного в таблице 1. Меньшая длительность работы говорит о неисправности и необходимо-

сти гарантийного или сервисного обслуживания. После 2-х лет эксплуатации допускается снижение длительности работы в аварийном режиме;

6.3. Если светильник не эксплуатировался в течение года, то вышеуказанную процедуру проверки следует повторить 3 раза. При этом перерывы в питании между зарядами должны составлять 4 часа. Если при 3-ем отключении питания светильника длительность работы в аварийном режиме будет меньше установленной, то это говорит о неисправности.

6.4. При возникновении загрязнений необходимо удалить пыль с поверхности светильника, а также очистить линзы. Загрязнение линз может привести к безвозвратному снижению их светопропускаемости.

### СВИДЕТЕЛЬСТВО О ПРИЕМКЕ

Светильник светодиодный Office Gk 600x600 G2 EM изготовлен и принят в соответствии с техническими условиями ТУ 27.40.25-007-22434905-2022 и признан годным к эксплуатации.

Серийный номер

Печать контроллера ОТК:

Дата изготовления:

<input type="checkbox"/> Econex Office Gk 600x600 25 Opal 4000K G2 EM	1013913228	<input type="checkbox"/> Econex Office Gk 600x600 35 Opal 4000K G2 EM	1013913253
<input type="checkbox"/> Econex Office Gk 600x600 25 Opal 5000K G2 EM	1013913246	<input type="checkbox"/> Econex Office Gk 600x600 35 Opal 5000K G2 EM	1013913259
<input type="checkbox"/> Econex Office Gk 600x600 25 Prism 4000K G2 EM	1013913244	<input type="checkbox"/> Econex Office Gk 600x600 35 Prism 4000K G2 EM	1013913265
<input type="checkbox"/> Econex Office Gk 600x600 25 Prism 5000K G2 EM	1013913248	<input type="checkbox"/> Econex Office Gk 600x600 35 Prism 5000K G2 EM	1013913275
<input type="checkbox"/> Econex Office Gk 600x600 30 Opal 4000K G2 EM	1013913252	<input type="checkbox"/> Econex Office Gk 600x600 40 Opal 4000K G2 EM	1013913254
<input type="checkbox"/> Econex Office Gk 600x600 30 Opal 5000K G2 EM	1013913258	<input type="checkbox"/> Econex Office Gk 600x600 40 Opal 5000K G2 EM	1013913260
<input type="checkbox"/> Econex Office Gk 600x600 30 Prism 4000K G2 EM	1013913264	<input type="checkbox"/> Econex Office Gk 600x600 40 Prism 4000K G2 EM	1013913266
<input type="checkbox"/> Econex Office Gk 600x600 30 Prism 5000K G2 EM	1013913274	<input type="checkbox"/> Econex Office Gk 600x600 40 Prism 5000K G2 EM	1013913276

Изготовитель: ООО "ТД "Эконекс", 400078, Волгоградская область, г. Волгоград, пр-т им. В.И. Ленина, дом 65К, офис 11

Телефон: (8442) 72-77-72, 8-800-500-34-97 (бесплатная горячая линия)

E-mail: info@econex.ru

### СВИДЕТЕЛЬСТВО ОБ УПАКОВЫВАНИИ

Изделие упаковано согласно требованиям, предусмотренным в технических условиях ТУ 27.40.25-007-22434905-2022.

Печать упаковщика:

Дата упаковки:

### ОТМЕТКА О ПОДКЛЮЧЕНИИ

Наименование монтажной организации \_\_\_\_\_

Дата установки \_\_\_\_\_ Гарантия на установку \_\_\_\_\_

Мастер \_\_\_\_\_

Подпись

Расшифровка подписи

### ОТМЕТКА О ПРОДАЖЕ

Дата продажи « \_\_\_\_\_ » \_\_\_\_\_ 202\_\_ г.

Торговая организация \_\_\_\_\_

Подпись продавца \_\_\_\_\_ Штамп компании-продавца \_\_\_\_\_