

**Благодарим Вас за приобретение осветительного прибора торговой марки Econex®.**

Настоящий паспорт совмещен с руководством по эксплуатации и установке. В паспорте приведена вся необходимая информация для ознакомления и правильной эксплуатации светодиодных светильников серии Econex Energy.

**1. ОСНОВНЫЕ СВЕДЕНИЯ ОБ ИЗДЕЛИИ И ТЕХНИЧЕСКИЕ ДАННЫЕ**

Светодиодные светильники Econex Energy Stock предназначен для освещения различных производственных, складских, выставочных и др. помещений.

Светильник устанавливается на тросовых, цепных или других видах подвеса, не входящих в комплект. Осветительные приборы могут устанавливаться на различные ровные поверхности и металлические конструкции.

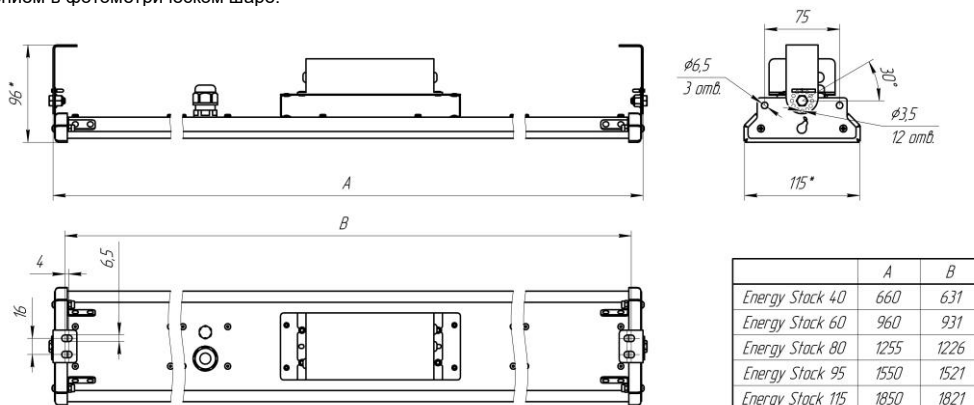
Основные технические характеристики светодиодных светильников Econex Energy Stock приведены в таблице 1, исполнения светодиодных светильников Econex Energy Stock приведены в таблице 2, габаритные чертежи приведены на рисунке 1, КСС светильников представлены на рисунках 2 - 4.

**Таблица 1. Основные технические характеристики светодиодных светильников серии Econex Energy**

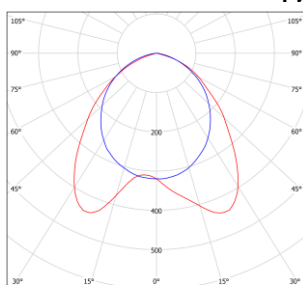
Параметр	Значение
1. Номинальное напряжение питающей сети	220В AC
2. Допустимое напряжение питающей сети	176 - 264В AC/ 250 - 370В DC
3. Частота питающей сети, Гц	45 - 65
4. Коэффициент мощности, не менее	0,9
5. Класс защиты от поражения электрическим током	I
6. Тип источника света	СД
7. Коэффициент пульсации светового потока, %	менее 5 %
8. Температура окружающей среды при эксплуатации светильника, °С	от минус 40 до плюс 40
9. Температура окружающей среды при хранении светильника, °С	от минус 60 до плюс 60
10. Индекс цветопередачи, Ra, не менее	80
11. Степень защиты светильника	IP65
12. Климатическое исполнение светильника	УХЛ2

Допустимые отклонения фактических значений от нормальных:

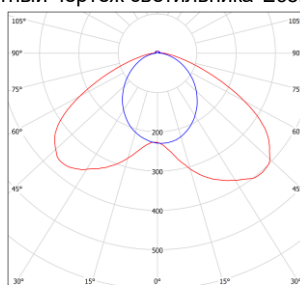
- В соответствии с ГОСТ Р 55701.1-2013 потребляемая мощность, коэффициент мощности, коэффициент пульсации не должны превышать номинальные более чем на 10%;
- В соответствии с ГОСТ Р 56230-2014 начальный световой поток и световая отдача не должны быть ниже 90% номинальных, а общий индекс цветопередачи не должен быть ниже заявленного более чем на 3 единицы;
- В соответствии с ГОСТ 34819-2021 типовым значениям цветовой температуры соответствуют следующие диапазоны: 5000К - 5028±283К; 4000К - 3985±275К; 3000К - 3045±175К. Цветовая температура измеряется по оптической оси светильника и при несовпадении с номинальной подтверждается измерением в фотометрическом шаре.



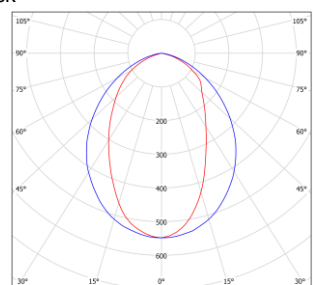
**Рисунок 1. Габаритный чертеж светильника Econex Energy Stock**



**Рисунок 2. КСС типа LR25**



**Рисунок 3. КСС типа LR40**



**Рисунок 4. КСС типа 30x90**

**Таблица 2. Основные исполнения светодиодных светильников серии Econex Energy**

Артикул	Наименование	Потребляемая активная мощность, Вт	Световой поток светильника, не менее, лм	Тип КСС светильника	Коррелированная цветовая температура, К	Масса светильника, не более, кг
1015415324	Светильник Energy Stock 40 LR25 IP65 5000K PC	39	5140	LR25	5000	2,2
1015415325	Светильник Energy Stock 40 LR40 IP65 5000K PC	39	5220	LR40	5000	2,2
1015415326	Светильник Energy Stock 40 30x90 IP65 5000K PC	39	5340	30x90	5000	2,2
1015415161	Светильник Energy Stock 40 LR25 IP65 5000K GL	39	5410	LR25	5000	2,4
1015415162	Светильник Energy Stock 40 LR40 IP65 5000K GL	39	5490	LR40	5000	2,4
1015415327	Светильник Energy Stock 40 30x90 IP65 5000K GL	39	5620	30x90	5000	2,4
1015415328	Светильник Energy Stock 40 LR25 IP65 4000K PC	39	5140	LR25	4000	2,2
1015415329	Светильник Energy Stock 40 LR40 IP65 4000K PC	39	5220	LR40	4000	2,2
1015415330	Светильник Energy Stock 40 30x90 IP65 4000K PC	39	5340	30x90	4000	2,2
1015415331	Светильник Energy Stock 40 LR25 IP65 4000K GL	39	5410	LR25	4000	2,4
1015415332	Светильник Energy Stock 40 LR40 IP65 4000K GL	39	5490	LR40	4000	2,4
1015415333	Светильник Energy Stock 40 30x90 IP65 4000K GL	39	5620	30x90	4000	2,4
1015415334	Светильник Energy Stock 60 LR25 IP65 5000K PC	59	7780	LR25	5000	3,0
1015415335	Светильник Energy Stock 60 LR40 IP65 5000K PC	59	7890	LR40	5000	3,0
1015415336	Светильник Energy Stock 60 30x90 IP65 5000K PC	59	8080	30x90	5000	3,0
1015415337	Светильник Energy Stock 60 LR25 IP65 5000K GL	59	8180	LR25	5000	3,3
1015415338	Светильник Energy Stock 60 LR40 IP65 5000K GL	59	8320	LR40	5000	3,3
1015415339	Светильник Energy Stock 60 30x90 IP65 5000K GL	59	8510	30x90	5000	3,3
1015415340	Светильник Energy Stock 60 LR25 IP65 4000K PC	59	7780	LR25	4000	3,0
1015415341	Светильник Energy Stock 60 LR40 IP65 4000K PC	59	7890	LR40	4000	3,0
1015415342	Светильник Energy Stock 60 30x90 IP65 4000K PC	59	8080	30x90	4000	3,0
1015415343	Светильник Energy Stock 60 LR25 IP65 4000K GL	59	8180	LR25	4000	3,3
1015415344	Светильник Energy Stock 60 LR40 IP65 4000K GL	59	8320	LR40	4000	3,3
1015415345	Светильник Energy Stock 60 30x90 IP65 4000K GL	59	8510	30x90	4000	3,3
1015415346	Светильник Energy Stock 80 LR25 IP65 5000K PC	77	10160	LR25	5000	3,8
1015415347	Светильник Energy Stock 80 LR40 IP65 5000K PC	77	10300	LR40	5000	3,8
1015415348	Светильник Energy Stock 80 30x90 IP65 5000K PC	77	10560	30x90	5000	3,8
1015415349	Светильник Energy Stock 80 LR25 IP65 5000K GL	77	10680	LR25	5000	4,2
1015415350	Светильник Energy Stock 80 LR40 IP65 5000K GL	77	10870	LR40	5000	4,2
1015415351	Светильник Energy Stock 80 30x90 IP65 5000K GL	77	11110	30x90	5000	4,2
1015415352	Светильник Energy Stock 80 LR25 IP65 4000K PC	77	10160	LR25	4000	3,8
1015415353	Светильник Energy Stock 80 LR40 IP65 4000K PC	77	10300	LR40	4000	3,8
1015415354	Светильник Energy Stock 80 30x90 IP65 4000K PC	77	10560	30x90	4000	3,8
1015415355	Светильник Energy Stock 80 LR25 IP65 4000K GL	77	10680	LR25	4000	4,2
1015415356	Светильник Energy Stock 80 LR40 IP65 4000K GL	77	10870	LR40	4000	4,2
1015415357	Светильник Energy Stock 80 30x90 IP65 4000K GL	77	11110	30x90	4000	4,2
1015415358	Светильник Energy Stock 95 LR25 IP65 5000K PC	94	12410	LR25	5000	4,6
1015415359	Светильник Energy Stock 95 LR40 IP65 5000K PC	94	12580	LR40	5000	4,6
1015415360	Светильник Energy Stock 95 30x90 IP65 5000K PC	94	12890	30x90	5000	4,6
1015415361	Светильник Energy Stock 95 LR25 IP65 5000K GL	94	13050	LR25	5000	5,1
1015415362	Светильник Energy Stock 95 LR40 IP65 5000K GL	94	13270	LR40	5000	5,1
1015415363	Светильник Energy Stock 95 30x90 IP65 5000K GL	94	13570	30x90	5000	5,1
1015415364	Светильник Energy Stock 95 LR25 IP65 4000K PC	94	12410	LR25	4000	4,6
1015415365	Светильник Energy Stock 95 LR40 IP65 4000K PC	94	12580	LR40	4000	4,6
1015415366	Светильник Energy Stock 95 30x90 IP65 4000K PC	94	12890	30x90	4000	4,6
1015415367	Светильник Energy Stock 95 LR25 IP65 4000K GL	94	13050	LR25	4000	5,1
1015415368	Светильник Energy Stock 95 LR40 IP65 4000K GL	94	13270	LR40	4000	5,1
1015415369	Светильник Energy Stock 95 30x90 IP65 4000K GL	94	13570	30x90	4000	5,1
1015415370	Светильник Energy Stock 115 LR25 IP65 5000K PC	113	14920	LR25	5000	5,4
1015415371	Светильник Energy Stock 115 LR40 IP65 5000K PC	113	15120	LR40	5000	5,4
1015415372	Светильник Energy Stock 115 30x90 IP65 5000K PC	113	15500	30x90	5000	5,4
1015415373	Светильник Energy Stock 115 LR25 IP65 5000K GL	113	15690	LR25	5000	6,0
1015415374	Светильник Energy Stock 115 LR40 IP65 5000K GL	113	15960	LR40	5000	6,0
1015415375	Светильник Energy Stock 115 30x90 IP65 5000K GL	113	16320	30x90	5000	6,0
1015415376	Светильник Energy Stock 115 LR25 IP65 4000K PC	113	14920	LR25	4000	5,4
1015415377	Светильник Energy Stock 115 LR40 IP65 4000K PC	113	15120	LR40	4000	5,4
1015415378	Светильник Energy Stock 115 30x90 IP65 4000K PC	113	15500	30x90	4000	5,4
1015415379	Светильник Energy Stock 115 LR25 IP65 4000K GL	113	15690	LR25	4000	6,0
1015415380	Светильник Energy Stock 115 LR40 IP65 4000K GL	113	15960	LR40	4000	6,0
1015415381	Светильник Energy Stock 115 30x90 IP65 4000K GL	113	16320	30x90	4000	6,0

## 2. РЕСУРСЫ, СРОКИ СЛУЖБЫ И ХРАНЕНИЯ, ГАРАНТИИ ИЗГОТОВИТЕЛЯ

Указанный ресурс, сроки службы и хранения действительны при соблюдении требований действующей эксплуатационной документации.

2.1. Срок службы светильника составляет не менее 10 лет.

2.2. Гарантии изготовителя

2.2.1. Изготовитель гарантирует соответствие светильников требованиям технических условий при соблюдении условий эксплуатации, транспортирования, хранения и монтажа.

2.2.2. Гарантийный срок эксплуатации светильников составляет 60 месяцев со дня продажи покупателю.

2.2.3. При отсутствии штампа магазина или торгующей организации срок гарантии исчисляется со дня выпуска изделия предприятием-изготовителем, который указывается в настоящем паспорте.

2.2.4. При несоблюдении правил хранения и транспортировки организацией-перевозчиком или продавцом (представителем или дилером) предприятие-изготовитель не несет ответственности перед конечным покупателем за сохранность и качество продукции.

2.2.5. При обнаружении в течение гарантийного срока неисправности светильника, возникшей не по вине покупателя, предприятие-изготовитель обязуется осуществить ремонт или замену изделий бесплатно. Для этого необходимо предоставить светильник с паспортом предприятию-изготовителю, а также представить рекламацию (в т.ч. фотографии места установки светильника) с указанием контактного лица владельца и условий, при которых была выявлена неисправность.

2.2.6. Ответственность за соблюдение правил установки и подключения лежит на покупателе (в случае самостоятельного подключения) или на монтажной организации, осуществившей подключение.

2.2.7. Изготовитель не несет ответственность за технические неисправности (повреждения), возникшие вследствие нарушения потребителем правил установки и эксплуатации, изложенных в настоящем руководстве, в т.ч. в случаях несоответствия показателей качества электрической энергии нормативным показателям и вследствие вмешательства третьих лиц.

2.2.8. К гарантийному ремонту принимаются изделия, не подвергавшиеся разборке и конструктивным изменениям с сохраненными защитными наклейками, пломбами и настоящим паспортом.

### **ВНИМАНИЕ:**

**1. Не пытайтесь самостоятельно отремонтировать светильник – это лишит Вас гарантии.**

**2. Нарушение пломбы приведет к снятию с изделия гарантии.**

По вопросам рекламации, гарантийного или сервисного обслуживания следует обращаться в сервисную службу компании «Эконекс» или к компании-продавцу.

## 3. ПРАВИЛА ХРАНЕНИЯ, ТРАНСПОРТИРОВКИ И УТИЛИЗАЦИИ

3.1. Изделие транспортируется в упаковке производителя любым закрытым видом транспорта при условии защиты от механических повреждений и атмосферных осадков при температуре окружающей среды, указанной в Таблице 1.

3.2. Изделия в упаковке и без нее допускают хранение на стеллажах в сухих помещениях при температуре окружающей среды, указанной в Таблице 1, в условиях, исключающих воздействие на них веществ, способствующих разрушению упаковки или светильников, а также на расстоянии не менее 1 м от отопительных и нагревательных приборов.

3.3. По истечении срока службы светильники необходимо разобрать на детали, рассортировать по видам материалов и утилизировать как бытовые отходы.

## 4. ТРЕБОВАНИЯ ПО ТЕХНИКЕ БЕЗОПАСНОСТИ

4.1. Эксплуатация светильника производится в соответствии с «Правилами технической эксплуатации электроустановок потребителей».

4.2. Запрещается устанавливать, демонтировать и обслуживать светильник при подключенном напряжении.

4.3. Запрещается эксплуатация светильника без защитного заземления

4.4. Регулярно проверяйте электрические соединения и целостность питающей электрической сети. Запрещено присоединять светильник к поврежденной электропроводке.

4.5. При установке и подключении светильника убедиться в соответствии напряжения питающей сети, указанному в таблице 1.

4.6. Все электромонтажные работы должны проводиться только квалифицированным персоналом с обязательной записью в разделе «Отметка о подключении».

## 5. ПОДГОТОВКА ПРИБОРА К РАБОТЕ И ПОДКЛЮЧЕНИЕ

**ВНИМАНИЕ: Все электромонтажные работы должны проводиться квалифицированным персоналом с обязательной записью в разделе "Отметка о подключении"**

5.1. Извлеките из упаковочной коробки прибор и настоящий паспорт, совмещенный с руководством по эксплуатации. Убедитесь в отсутствии механических повреждений светильников и соответствии серийного номера, указанного в настоящем паспорте и на корпусе светильника.

5.2. Подключите светильник к осветительной электрической сети.

Подключение питающих проводников - фазного (L – коричневый провод) и нулевого (N – синий провод), а также защитного заземления (PE - желто-зеленый провод) осуществляется при помощи специальных коннекторов или клемм, не входящих в комплект.

**Для обеспечения надежного электрического контакта фазный (L) и нулевой (N) проводники должны быть зачищенными.**

5.3. После подключения светильник необходимо установить на кронштейн. Затем необходимо отрегулировать положение светильника относительно продольной оси и зафиксировать.

## 6. ОБСЛУЖИВАНИЕ СВЕТИЛЬНИКА

6.1. При возникновении загрязнений необходимо удалить пыль с поверхности светильника, а также очистить линзы. Загрязнение линз может привести к безвозвратному снижению их светопропускаемости.

## СВИДЕТЕЛЬСТВО О ПРИЕМКЕ

Светильник светодиодный серии Econex Energy изготовлен и принят в соответствии с техническими условиями ТУ 27.40.25-007-22434905-2022 и признан годным к эксплуатации.

Серийный номер

Печать контроллера ОТК:

Дата изготовления:

<input type="checkbox"/>	1015415324	Светильник Energy Stock 40 LR25 IP65 5000K PC	<input type="checkbox"/>	1015415352	Светильник Energy Stock 80 LR25 IP65 4000K PC
<input type="checkbox"/>	1015415325	Светильник Energy Stock 40 LR40 IP65 5000K PC	<input type="checkbox"/>	1015415353	Светильник Energy Stock 80 LR40 IP65 4000K PC
<input type="checkbox"/>	1015415326	Светильник Energy Stock 40 30x90 IP65 5000K PC	<input type="checkbox"/>	1015415354	Светильник Energy Stock 80 30x90 IP65 4000K PC
<input type="checkbox"/>	1015415161	Светильник Energy Stock 40 LR25 IP65 5000K GL	<input type="checkbox"/>	1015415355	Светильник Energy Stock 80 LR25 IP65 4000K GL
<input type="checkbox"/>	1015415162	Светильник Energy Stock 40 LR40 IP65 5000K GL	<input type="checkbox"/>	1015415356	Светильник Energy Stock 80 LR40 IP65 4000K GL
<input type="checkbox"/>	1015415327	Светильник Energy Stock 40 30x90 IP65 5000K GL	<input type="checkbox"/>	1015415357	Светильник Energy Stock 80 30x90 IP65 4000K GL
<input type="checkbox"/>	1015415328	Светильник Energy Stock 40 LR25 IP65 4000K PC	<input type="checkbox"/>	1015415358	Светильник Energy Stock 95 LR25 IP65 5000K PC
<input type="checkbox"/>	1015415329	Светильник Energy Stock 40 LR40 IP65 4000K PC	<input type="checkbox"/>	1015415359	Светильник Energy Stock 95 LR40 IP65 5000K PC
<input type="checkbox"/>	1015415330	Светильник Energy Stock 40 30x90 IP65 4000K PC	<input type="checkbox"/>	1015415360	Светильник Energy Stock 95 30x90 IP65 5000K PC
<input type="checkbox"/>	1015415331	Светильник Energy Stock 40 LR25 IP65 4000K GL	<input type="checkbox"/>	1015415361	Светильник Energy Stock 95 LR25 IP65 5000K GL
<input type="checkbox"/>	1015415332	Светильник Energy Stock 40 LR40 IP65 4000K GL	<input type="checkbox"/>	1015415362	Светильник Energy Stock 95 LR40 IP65 5000K GL
<input type="checkbox"/>	1015415333	Светильник Energy Stock 40 30x90 IP65 4000K GL	<input type="checkbox"/>	1015415363	Светильник Energy Stock 95 30x90 IP65 5000K GL
<input type="checkbox"/>	1015415334	Светильник Energy Stock 60 LR25 IP65 5000K PC	<input type="checkbox"/>	1015415364	Светильник Energy Stock 95 LR25 IP65 4000K PC
<input type="checkbox"/>	1015415335	Светильник Energy Stock 60 LR40 IP65 5000K PC	<input type="checkbox"/>	1015415365	Светильник Energy Stock 95 LR40 IP65 4000K PC
<input type="checkbox"/>	1015415336	Светильник Energy Stock 60 30x90 IP65 5000K PC	<input type="checkbox"/>	1015415366	Светильник Energy Stock 95 30x90 IP65 4000K PC
<input type="checkbox"/>	1015415337	Светильник Energy Stock 60 LR25 IP65 5000K GL	<input type="checkbox"/>	1015415367	Светильник Energy Stock 95 LR25 IP65 4000K GL
<input type="checkbox"/>	1015415338	Светильник Energy Stock 60 LR40 IP65 5000K GL	<input type="checkbox"/>	1015415368	Светильник Energy Stock 95 LR40 IP65 4000K GL
<input type="checkbox"/>	1015415339	Светильник Energy Stock 60 30x90 IP65 5000K GL	<input type="checkbox"/>	1015415369	Светильник Energy Stock 95 30x90 IP65 4000K GL
<input type="checkbox"/>	1015415340	Светильник Energy Stock 60 LR25 IP65 4000K PC	<input type="checkbox"/>	1015415370	Светильник Energy Stock 115 LR25 IP65 5000K PC
<input type="checkbox"/>	1015415341	Светильник Energy Stock 60 LR40 IP65 4000K PC	<input type="checkbox"/>	1015415371	Светильник Energy Stock 115 LR40 IP65 5000K PC
<input type="checkbox"/>	1015415342	Светильник Energy Stock 60 30x90 IP65 4000K PC	<input type="checkbox"/>	1015415372	Светильник Energy Stock 115 30x90 IP65 5000K PC
<input type="checkbox"/>	1015415343	Светильник Energy Stock 60 LR25 IP65 4000K GL	<input type="checkbox"/>	1015415373	Светильник Energy Stock 115 LR25 IP65 5000K GL
<input type="checkbox"/>	1015415344	Светильник Energy Stock 60 LR40 IP65 4000K GL	<input type="checkbox"/>	1015415374	Светильник Energy Stock 115 LR40 IP65 5000K GL
<input type="checkbox"/>	1015415345	Светильник Energy Stock 60 30x90 IP65 4000K GL	<input type="checkbox"/>	1015415375	Светильник Energy Stock 115 30x90 IP65 5000K GL
<input type="checkbox"/>	1015415346	Светильник Energy Stock 80 LR25 IP65 5000K PC	<input type="checkbox"/>	1015415376	Светильник Energy Stock 115 LR25 IP65 4000K PC
<input type="checkbox"/>	1015415347	Светильник Energy Stock 80 LR40 IP65 5000K PC	<input type="checkbox"/>	1015415377	Светильник Energy Stock 115 LR40 IP65 4000K PC
<input type="checkbox"/>	1015415348	Светильник Energy Stock 80 30x90 IP65 5000K PC	<input type="checkbox"/>	1015415378	Светильник Energy Stock 115 30x90 IP65 4000K PC
<input type="checkbox"/>	1015415349	Светильник Energy Stock 80 LR25 IP65 5000K GL	<input type="checkbox"/>	1015415379	Светильник Energy Stock 115 LR25 IP65 4000K GL
<input type="checkbox"/>	1015415350	Светильник Energy Stock 80 LR40 IP65 5000K GL	<input type="checkbox"/>	1015415380	Светильник Energy Stock 115 LR40 IP65 4000K GL
<input type="checkbox"/>	1015415351	Светильник Energy Stock 80 30x90 IP65 5000K GL	<input type="checkbox"/>	1015415381	Светильник Energy Stock 115 30x90 IP65 4000K GL

Изготовитель: ООО "ТД "Эконекс", 400078, Волгоградская область, г. Волгоград, пр-т им. В.И. Ленина, дом 65К, офис 11  
Телефон: (8442) 72-77-72, 8-800-500-34-97 (бесплатная горячая линия)  
E-mail: info@econex.ru

## СВИДЕТЕЛЬСТВО ОБ УПАКОВЫВАНИИ

Изделие упаковано согласно требованиям, предусмотренным в технических условиях ТУ 27.40.25-007-22434905-2022.

Печать упаковщика:

Дата упаковки:

## ОТМЕТКА О ПОДКЛЮЧЕНИИ

Наименование монтажной организации \_\_\_\_\_

Дата установки \_\_\_\_\_ Гарантия на установку \_\_\_\_\_

Мастер \_\_\_\_\_

Подпись

Расшифровка подписи

## ОТМЕТКА О ПРОДАЖЕ

Дата продажи « \_\_\_\_\_ » \_\_\_\_\_ 202\_\_ г.

Торговая организация \_\_\_\_\_

Подпись продавца \_\_\_\_\_ Штамп компании-продавца \_\_\_\_\_