

**Благодарим Вас за приобретение осветительного прибора торговой марки Econex®.**

Настоящий паспорт совмещен с руководством по эксплуатации и установке. В паспорте приведена вся необходимая информация для ознакомления и правильной эксплуатации светодиодных светильников Econex Spark Alarm 1M.

### 1. ОСНОВНЫЕ СВЕДЕНИЯ ОБ ИЗДЕЛИИ И ТЕХНИЧЕСКИЕ ДАННЫЕ

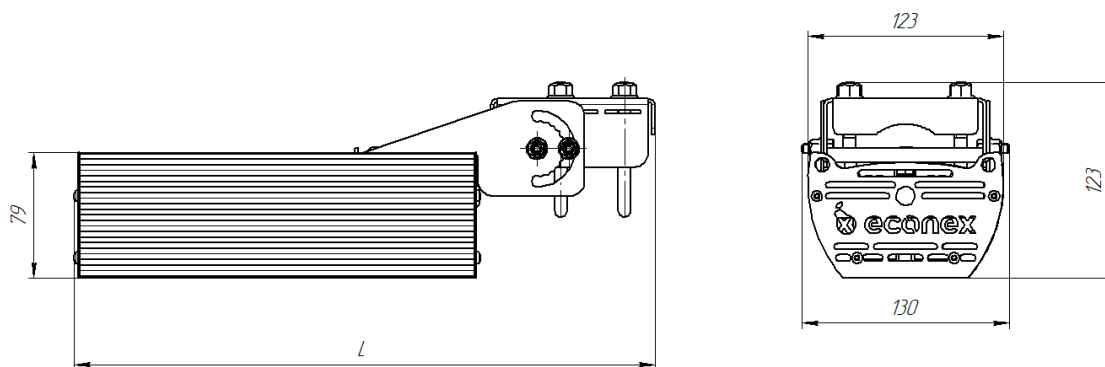
Светодиодные светильники Spark Alarm предназначены для освещения огражденных территорий, периметров охраняемых объектов.

Светильник устанавливается на трубу диаметром 45-60 мм. Для достижения более эффективного освещения объекта светильники необходимо располагать согласно светотехническому проекту.

Основные технические характеристики светодиодных светильников Econex Spark Alarm 1M приведены в таблице 1, исполнения светодиодных светильников Spark Alarm 1M приведены в таблице 2, габаритный чертеж приведен на рисунке 1, КСС модулей светильника представлены на рисунке 2.

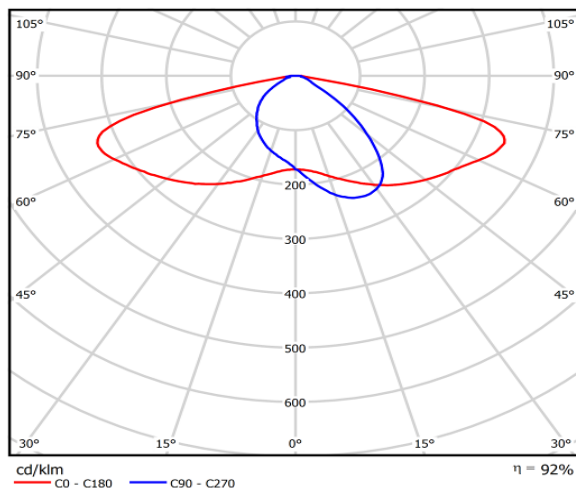
**Таблица 1. Основные технические характеристики светодиодных светильников Spark Alarm 1M**

Параметр	
1. Номинальное напряжение питающей сети	220В AC
2. Допустимое напряжение питающей сети	90 - 305В AC
3. Частота питающей сети, Гц	45 - 65
4. Коэффициент мощности, не менее	0,9
5. Класс защиты от поражения электрическим током	I
6. Тип источника света	СД
7. Коэффициент пульсации светового потока, %	менее 5 %
8. Температура окружающей среды при эксплуатации светильника, °С	от минус 40 до плюс 40
9. Температура окружающей среды при хранении светильника, °С	от минус 40 до плюс 60
10. Степень защиты светильника	IP66
11. Климатическое исполнение светильника	УХЛ1



Модель светильника	L, мм
Spark 20 Alarm 1M	365
Spark 30 Alarm 1M	395
Spark 40 Alarm 1M	492
Spark 50 Alarm 1M	395
Spark 70 Alarm 1M	597
Spark 100 Alarm 1M	627

**Рисунок 1. Econex Spark Alarm 1M**



**Рисунок 2. КСС светильника  
(Широкая боковая)**

**Таблица 2. Основные исполнения светодиодных светильников Spark Alarm 1M**

Артикул	Наименование	Потребляемая мощность, Вт	Световой поток Светильника не менее, лм	Тип КСС светильника	Коррелированная цветовая температура, К	Индекс цветопередачи, не менее, Ra	Масса светильника, не более, кг
1014914985	Светильник Ecomex Spark 20 W3 4000K Alarm 1M	20	3400	Широкая боковая	4000	80	2,2
1014914989	Светильник Ecomex Spark 20 W3 5000K Alarm 1M	20	3400	Широкая боковая	5000	80	2,2
1014914993	Светильник Ecomex Spark 30 W3 4000K Alarm 1M	30	5100	Широкая боковая	4000	80	2,2
1014914997	Светильник Ecomex Spark 30 W3 5000K Alarm 1M	30	5100	Широкая боковая	5000	80	2,2
1014915001	Светильник Ecomex Spark 40 W3 4000K Alarm 1M	40	6800	Широкая боковая	4000	80	2,6
1014915005	Светильник Ecomex Spark 40 W3 5000K Alarm 1M	40	6800	Широкая боковая	5000	80	2,6
1014915009	Светильник Ecomex Spark 50 W3 4000K Alarm 1M	50	8500	Широкая боковая	4000	80	2,6
1014914792	Светильник Ecomex Spark 50 W3 5000K Alarm 1M	50	8500	Широкая боковая	5000	80	2,6
1014915016	Светильник Ecomex Spark 70 W3 4000K Alarm 1M	70	12000	Широкая боковая	4000	80	3,5
1014915020	Светильник Ecomex Spark 70 W3 5000K Alarm 1M	70	12000	Широкая боковая	5000	80	3,5
1014915024	Светильник Ecomex Spark 100 W3 4000K Alarm 1M	100	17000	Широкая боковая	4000	80	3,5
1014915028	Светильник Ecomex Spark 100 W3 5000K Alarm 1M	100	17000	Широкая боковая	5000	80	3,5

Допустимые отклонения фактических значений от нормальных:

- В соответствии с ГОСТ Р 55701.1-2013 потребляемая мощность, коэффициент мощности, коэффициент пульсации не должны превышать номинальные более чем на 10%;
- В соответствии с ГОСТ Р 56230-2014 и ГОСТ Р 56231-2014 начальный световой поток и световая отдача не должны быть ниже 90% номинальных, а общий индекс цветопередачи не должен быть ниже заявленного более чем на 3 единицы;
- В соответствии с ГОСТ 34819-2021 типовым значениям цветовой температуры соответствуют следующие диапазоны: 5000K - 5028±283K; 4000K – 3985±275K; 3000K – 3045±175K. Цветовая температура измеряется по оптической оси светильника и при несовпадении с номинальной подтверждается измерением в фотометрическом шаре.

## 2. РЕСУРСЫ, СРОКИ СЛУЖБЫ И ХРАНЕНИЯ, ГАРАНТИИ ИЗГОТОВИТЕЛЯ

Указанный ресурс, сроки службы и хранения действительны при соблюдении требований действующей эксплуатационной документации.

2.1. Срок службы светильника составляет не менее 10 лет.

2.2. Гарантии изготовителя

2.2.1. Изготовитель гарантирует соответствие светильников требованиям технических условий при соблюдении условий эксплуатации, транспортирования, хранения и монтажа.

2.2.2. Гарантийный срок эксплуатации светильников составляет 60 месяцев со дня продажи покупателю.

2.2.3. При отсутствии штампа магазина или торгующей организации срок гарантии исчисляется со дня выпуска изделия предприятием-изготовителем, который указывается в настоящем паспорте.

2.2.4. При несоблюдении правил хранения и транспортировки организацией-перевозчиком или продавцом (представителем или дилером) предприятие-изготовитель не несет ответственности перед конечным покупателем за сохранность и качество продукции.

2.2.5. При обнаружении в течение гарантийного срока неисправности светильника, возникшей не по вине покупателя, предприятие-изготовитель обязуется осуществить ремонт или замену изделий бесплатно. Для этого необходимо предоставить светильник с паспортом предприятию-изготовителю, а также представить рекламацию (в т.ч. фотографии места установки светильника) с указанием контактного лица владельца и условий, при которых была выявлена неисправность.

2.2.6. Ответственность за соблюдение правил установки и подключения лежит на покупателе (в случае самостоятельного подключения) или на монтажной организации, осуществившей подключение.

2.2.7. Изготовитель не несет ответственность за технические неисправности (повреждения), возникшие вследствие нарушения потребителем правил установки и эксплуатации, изложенных в настоящем руководстве, в т.ч. в случаях несоответствия показателей качества электрической энергии нормативным показателям и вследствие вмешательства третьих лиц.

2.2.8. К гарантийному ремонту принимаются изделия, не подвергавшиеся разборке и конструктивным изменениям с сохраненными защитными наклейками, пломбами и настоящим паспортом.

#### **ВНИМАНИЕ:**

**1. Не пытайтесь самостоятельно отремонтировать светильник – это лишит Вас гарантии.**

**2. Нарушение пломбы приведет к снятию с изделия гарантии.**

По вопросам рекламации, гарантийного или сервисного обслуживания следует обращаться в сервисную службу компании «Эконекс» или к компании-продавцу.

### **3. ПРАВИЛА ХРАНЕНИЯ, ТРАНСПОРТИРОВКИ И УТИЛИЗАЦИИ**

3.1. Изделие транспортируется в упаковке производителя любым закрытым видом транспорта при условии защиты от механических повреждений и атмосферных осадков при температуре окружающей среды, указанной в Таблице 1.

3.2. Изделия в упаковке и без нее допускают хранение на стеллажах в сухих помещениях при температуре окружающей среды, указанной в Таблице 1, в условиях, исключающих воздействие на них веществ, способствующих разрушению упаковки или светильников, а также на расстоянии не менее 1 м от отопительных и нагревательных приборов.

3.3. По истечении срока службы светильники необходимо разобрать на детали, рассортировать по видам материалов и утилизировать как бытовые отходы.

### **4. ТРЕБОВАНИЯ ПО ТЕХНИКЕ БЕЗОПАСНОСТИ**

4.1. Эксплуатация светильника производится в соответствии с «Правилами технической эксплуатации электроустановок потребителей».

4.2. Запрещается устанавливать, демонтировать и обслуживать светильник при подключенном напряжении.

4.3. Запрещается эксплуатация светильника без защитного заземления

4.4. Запрещается эксплуатация светильника без применения дополнительного страховочного крепления.

4.5. Регулярно проверяйте электрические соединения и целостность питающей электрической сети. Запрещено присоединять светильник к поврежденной электропроводке.

4.6. При установке и подключении светильника убедиться в соответствии напряжения питающей сети, указанному в таблице 1.

4.7. Все электромонтажные работы должны проводиться только квалифицированным персоналом с обязательной записью в разделе «Отметка о подключении».

### **5. ПОДГОТОВКА ПРИБОРА К РАБОТЕ И ПОДКЛЮЧЕНИЕ**

**ВНИМАНИЕ: Все электромонтажные работы должны проводиться квалифицированным персоналом с обязательной записью в разделе "Отметка о подключении"**

5.1. Извлеките из упаковочной коробки осветительный прибор и настоящий паспорт, совмещенный с руководством по эксплуатации. Убедитесь в отсутствии механических повреждений светильников и соответствии серийного номера, указанного в настоящем паспорте и на корпусе светильника.

5.2. Затем светильник необходимо установить на кронштейн и отрегулировать положение светильника относительно продольной оси и зафиксировать.

5.3. Подключение светильника к осветительной электрической сети.

Подключение светильника осуществляется защитного при питающего кабеля, где:

- PE (заземляющий проводник) – желто-зеленый провод;

- L (фазный проводник) – коричневый провод;

- N (нулевой проводник) – синий провод.

### СВИДЕТЕЛЬСТВО О ПРИЕМКЕ

Светильник светодиодный серии Spark изготовлен и принят в соответствии с техническими условиями ТУ 27.40.39-006-22434905-2021 и признан годным к эксплуатации.

Серийный номер

Печать контроллера ОТК:

Дата изготовления:

- |                          |   |            |
|--------------------------|---|------------|
| <input type="checkbox"/> | Светильник Econex Spark 20 W3 4000K Alarm 1M  | 1014914985 |
| <input type="checkbox"/> | Светильник Econex Spark 20 W3 5000K Alarm 1M  | 1014914989 |
| <input type="checkbox"/> | Светильник Econex Spark 30 W3 4000K Alarm 1M  | 1014914993 |
| <input type="checkbox"/> | Светильник Econex Spark 30 W3 5000K Alarm 1M  | 1014914997 |
| <input type="checkbox"/> | Светильник Econex Spark 40 W3 4000K Alarm 1M  | 1014915001 |
| <input type="checkbox"/> | Светильник Econex Spark 40 W3 5000K Alarm 1M  | 1014915005 |
| <input type="checkbox"/> | Светильник Econex Spark 50 W3 4000K Alarm 1M  | 1014915009 |
| <input type="checkbox"/> | Светильник Econex Spark 50 W3 5000K Alarm 1M  | 1014914792 |
| <input type="checkbox"/> | Светильник Econex Spark 70 W3 4000K Alarm 1M  | 1014915016 |
| <input type="checkbox"/> | Светильник Econex Spark 70 W3 5000K Alarm 1M  | 1014915020 |
| <input type="checkbox"/> | Светильник Econex Spark 100 W3 4000K Alarm 1M | 1014915024 |
| <input type="checkbox"/> | Светильник Econex Spark 100 W3 5000K Alarm 1M | 1014915028 |

Изготовитель: ООО "ТД "Эконекс", 400078, Волгоградская область, г. Волгоград, пр-т им. В.И. Ленина, дом 65К, офис 11 Телефон: (8442) 72-77-72, 8-800-500-34-97 (бесплатная горячая линия)  
E-mail: info@econex.ru

### СВИДЕТЕЛЬСТВО ОБ УПАКОВЫВАНИИ

Изделие упаковано согласно требованиям, предусмотренным в технических условиях ТУ 27.40.39-006-22434905-2021.

Печать упаковщика:

Дата упаковки:

### ОТМЕТКА О ПОДКЛЮЧЕНИИ

Наименование монтажной организации \_\_\_\_\_  
Дата установки \_\_\_\_\_ Гарантия на установку \_\_\_\_\_  
Мастер \_\_\_\_\_  
Подпись \_\_\_\_\_ Расшифровка подписи \_\_\_\_\_

### ОТМЕТКА О ПРОДАЖЕ

Дата продажи « \_\_\_\_ » \_\_\_\_\_ 202\_\_ г.  
Торговая организация \_\_\_\_\_  
Подпись продавца \_\_\_\_\_ Штамп компании-продавца \_\_\_\_\_

### 6. ОБСЛУЖИВАНИЕ СВЕТИЛЬНИКА

6.1. При возникновении загрязнений необходимо удалить пыль с поверхности светильника, а также очистить линзы. Загрязнение линз может привести к безвозвратному снижению их светопропускаемости.