

Благодарим Вас за приобретение осветительного прибора торговой марки Econex®.

Настоящий паспорт совмещен с руководством по эксплуатации и установке. В паспорте приведена вся необходимая информация для ознакомления и правильной эксплуатации светодиодных светильников Econex Spark Alarm 3M.

1. ОСНОВНЫЕ СВЕДЕНИЯ ОБ ИЗДЕЛИИ И ТЕХНИЧЕСКИЕ ДАННЫЕ

Светодиодные светильники Spark Alarm предназначены для освещения огражденных территорий, периметров охраняемых объектов.

Светильник устанавливается на трубу диаметром 45-60 мм. Для достижения более эффективного освещения объекта светильники необходимо располагать согласно светотехническому проекту.

Основные технические характеристики светодиодных светильников Econex Spark Alarm 3M приведены в таблице 1, исполнения светодиодных светильников Spark Alarm 3M приведены в таблице 2, габаритный чертеж приведен на рисунке 1, КСС модулей светильника представлены на рисунках 2 и 3.

Таблица 1. Основные технические характеристики светодиодных светильников Spark Alarm 3M

Параметр	
1. Номинальное напряжение питающей сети	220В AC
2. Допустимое напряжение питающей сети	90 - 305В AC
3. Частота питающей сети, Гц	45 - 65
4. Коэффициент мощности, не менее	0,9
5. Класс защиты от поражения электрическим током	I
6. Тип источника света	СД
7. Коэффициент пульсации светового потока, %	менее 5 %
8. Температура окружающей среды при эксплуатации светильника, °С	от минус 40 до плюс 40
9. Диммирование	Протокол 1-10 В
10. Температура окружающей среды при хранении светильника, °С	от минус 40 до плюс 60
11. Степень защиты светильника	IP66
12. Климатическое исполнение светильника	УХЛ1

Таблица 2. Основные исполнения светодиодных светильников Spark Alarm 3M

Артикул	Наименование	Потребляемая мощность, Вт	Световой поток Светильника не менее, лм	Световой поток центрального модуля не менее, лм	Световой поток Вспомогательного модуля не менее, лм	Тип КСС светильника	Коррелированная цветовая температура, К	Индекс цветопередачи, не менее, Ra	Масса светильника, не более, кг
1015014902	Светильник Econex Spark 45 W3 K30 4000K Alarm 3M AN	45	7600	2780	4820	Специальная	4000	70	5,0
1015014907	Светильник Econex Spark 45 W3 K30 5000K Alarm 3M AN	45	7600	2780	4820	Специальная	5000	70	5,0
1015014913	Светильник Econex Spark 60 W3 K30 4000K Alarm 3M AN	60	10060	3660	6400	Специальная	4000	70	5,0
1015014918	Светильник Econex Spark 60 W3 K30 5000K Alarm 3M AN	60	10060	3660	6400	Специальная	5000	70	5,0
1015014923	Светильник Econex Spark 75 W3 K30 4000K Alarm 3M AN	75	12520	4550	7970	Специальная	4000	70	5,0
1015014928	Светильник Econex Spark 75 W3 K30 5000K Alarm 3M AN	75	12520	4550	7970	Специальная	5000	70	5,0
1015014933	Светильник Econex Spark 90 W3 K25 4000K Alarm 3M AN	90	15000	5720	9280	Специальная	4000	80	5,2
1015014938	Светильник Econex Spark 90 W3 K25 5000K Alarm 3M AN	90	15000	5720	9280	Специальная	5000	80	5,2
1015014944	Светильник Econex Spark 100 W3 K25 4000K Alarm 3M AN	100	16600	6320	10280	Специальная	4000	80	5,2
1015014949	Светильник Econex Spark 100 W3 K25 5000K Alarm 3M AN	100	16600	6320	10280	Специальная	5000	80	5,2

1015014955	Светильник Econex Spark 120 W3 K25 4000K Alarm 3M AN	120	19700	7550	12150	Специальная	4000	80	5,2
1015014961	Светильник Econex Spark 120 W3 K25 5000K Alarm 3M AN	120	19700	7550	12150	Специальная	5000	80	5,2
1015014966	Светильник Econex Spark 150 W3 K25 4000K Alarm 3M AN	150	24600	9440	15160	Специальная	4000	80	5,4
1015014971	Светильник Econex Spark 150 W3 K25 5000K Alarm 3M AN	150	24600	9440	15160	Специальная	5000	80	5,4

Допустимые отклонения фактических значений от нормальных:

- В соответствии с ГОСТ Р 55701.1-2013 потребляемая мощность, коэффициент мощности, коэффициент пульсации не должны превышать номинальные более чем на 10%;
- В соответствии с ГОСТ Р 56230-2014 и ГОСТ Р 56231-2014 начальный световой поток и световая отдача не должны быть ниже 90% номинальных, а общий индекс цветопередачи не должен быть ниже заявленного более чем на 3 единицы;
- В соответствии с ГОСТ 34819-2021 типовым значениям цветовой температуры соответствуют следующие диапазоны: 5000K - 5028±283K; 4000K – 3985±275K; 3000K – 3045±175K. Цветовая температура измеряется по оптической оси светильника и при несовпадении с номинальной подтверждается измерением в фотометрическом шаре.

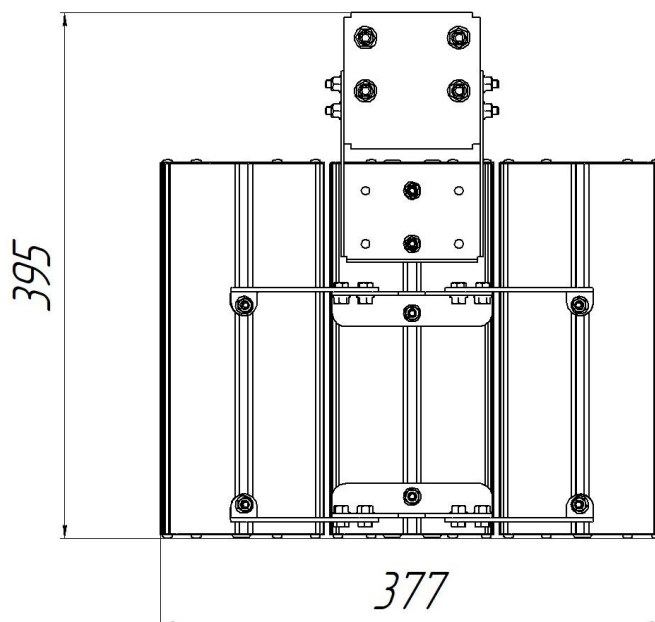
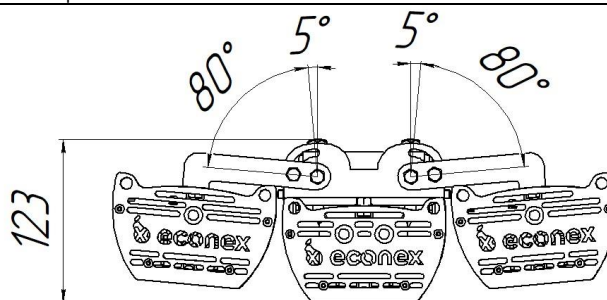


Рисунок 1. Econex Spark Alarm 3M

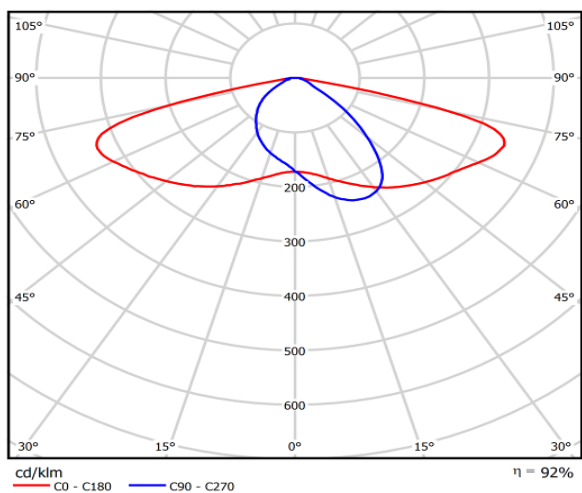


Рисунок 2. КСС центрального модуля светильника (Широкая боковая)

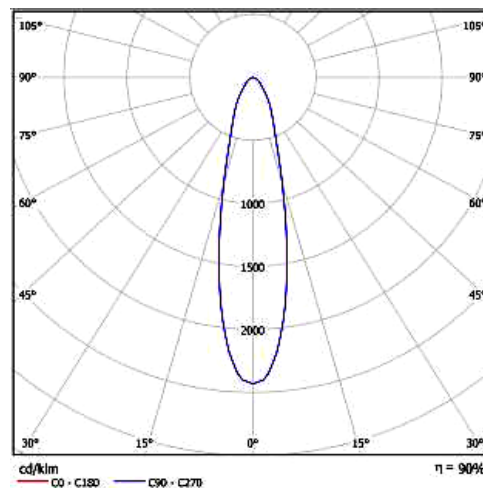


Рисунок 3. КСС вспомогательного модуля светильника (Концентрированная)

2. РЕСУРСЫ, СРОКИ СЛУЖБЫ И ХРАНЕНИЯ, ГАРАНТИИ ИЗГОТОВИТЕЛЯ

Указанный ресурс, сроки службы и хранения действительны при соблюдении требований действующей эксплуатационной документации.

2.1. Срок службы светильника составляет не менее 10 лет.

2.2. Гарантии изготовителя

2.2.1. Изготовитель гарантирует соответствие светильников требованиям технических условий при соблюдении условий эксплуатации, транспортирования, хранения и монтажа.

2.2.2. Гарантийный срок эксплуатации светильников составляет 60 месяцев со дня продажи покупателю.

2.2.3. При отсутствии штампа магазина или торгующей организации срок гарантии исчисляется со дня выпуска изделия предприятием-изготовителем, который указывается в настоящем паспорте.

2.2.4. При несоблюдении правил хранения и транспортировки организацией-перевозчиком или продавцом (представителем или дилером) предприятие-изготовитель не несет ответственности перед конечным покупателем за сохранность и качество продукции.

2.2.5. При обнаружении в течение гарантийного срока неисправности светильника, возникшей не по вине покупателя, предприятие-изготовитель обязуется осуществить ремонт или замену изделий бесплатно. Для этого необходимо предоставить светильник с паспортом предприятию-изготовителю, а также представить рекламацию (в т.ч. фотографии места установки светильника) с указанием контактного лица владельца и условий, при которых была выявлена неисправность.

2.2.6. Ответственность за соблюдение правил установки и подключения лежит на покупателе (в случае самостоятельного подключения) или на монтажной организации, осуществившей подключение.

2.2.7. Изготовитель не несет ответственность за технические неисправности (повреждения), возникшие вследствие нарушения потребителем правил установки и эксплуатации, изложенных в настоящем руководстве, в т.ч. в случаях несоответствия показателей качества электрической энергии нормативным показателям и вследствие вмешательства третьих лиц.

2.2.8. К гарантийному ремонту принимаются изделия, не подвергавшиеся разборке и конструктивным изменениям с сохраненными защитными наклейками, пломбами и настоящим паспортом.

ВНИМАНИЕ:

1. Не пытайтесь самостоятельно отремонтировать светильник – это лишит Вас гарантии.

2. Нарушение пломбы приведет к снятию с изделия гарантии.

По вопросам рекламации, гарантийного или сервисного обслуживания следует обращаться в сервисную службу компании «Эконекс» или к компании-продавцу.

3. ПРАВИЛА ХРАНЕНИЯ, ТРАНСПОРТИРОВКИ И УТИЛИЗАЦИИ

3.1. Изделие транспортируется в упаковке производителя любым закрытым видом транспорта при условии защиты от механических повреждений и атмосферных осадков при температуре окружающей среды, указанной в Таблице 1.

3.2. Изделия в упаковке и без нее допускают хранение на стеллажах в сухих помещениях при температуре окружающей среды, указанной в Таблице 1, в условиях, исключающих воздействие на них веществ, способствующих разрушению упаковки или светильников, а также на расстоянии не менее 1 м от отопительных и нагревательных приборов.

3.3. По истечении срока службы светильники необходимо разобрать на детали, рассортировать по видам материалов и утилизировать как бытовые отходы.

4. ТРЕБОВАНИЯ ПО ТЕХНИКЕ БЕЗОПАСНОСТИ

4.1. Эксплуатация светильника производится в соответствии с «Правилами технической эксплуатации электроустановок потребителей».

4.2. Запрещается устанавливать, демонтировать и обслуживать светильник при подключенном напряжении.

4.3. Запрещается эксплуатация светильника без защитного заземления

4.4. Запрещается эксплуатация светильника без применения дополнительного страховочного крепления.

4.5. Регулярно проверяйте электрические соединения и целостность питающей электрической сети. Запрещено присоединять светильник к поврежденной электропроводке.

4.6. При установке и подключении светильника убедиться в соответствии напряжения питающей сети, указанному в таблице 1.

4.7. Все электромонтажные работы должны проводиться только квалифицированным персоналом с обязательной записью в разделе «Отметка о подключении».

5. ПОДГОТОВКА ПРИБОРА К РАБОТЕ И ПОДКЛЮЧЕНИЕ

ВНИМАНИЕ: Все электромонтажные работы должны проводиться квалифицированным персоналом с обязательной записью в разделе "Отметка о подключении"

5.1. Извлеките из упаковочной коробки осветительный прибор и настоящий паспорт, совмещенный с руководством по эксплуатации. Убедитесь в отсутствии механических повреждений светильников и соответствии серийного номера, указанного в настоящем паспорте и на корпусе светильника.

5.2. Затем светильник необходимо установить на кронштейн и отрегулировать положение светильника относительно продольной оси и зафиксировать.

СВИДЕТЕЛЬСТВО О ПРИЕМКЕ

Светильник светодиодный серии Spark изготовлен и принят в соответствии с техническими условиями ТУ 27.40.39-006-22434905-2021 и признан годным к эксплуатации.

Серийный номер

Печать контроллера ОТК:

Дата изготовления:

- | | | |
|--------------------------|--|------------|
| <input type="checkbox"/> | Светильник Econex Spark 45 W3 K30 4000K Alarm 3M AN | 1015014902 |
| <input type="checkbox"/> | Светильник Econex Spark 45 W3 K30 5000K Alarm 3M AN | 1015014907 |
| <input type="checkbox"/> | Светильник Econex Spark 60 W3 K30 4000K Alarm 3M AN | 1015014913 |
| <input type="checkbox"/> | Светильник Econex Spark 60 W3 K30 5000K Alarm 3M AN | 1015014918 |
| <input type="checkbox"/> | Светильник Econex Spark 75 W3 K30 4000K Alarm 3M AN | 1015014923 |
| <input type="checkbox"/> | Светильник Econex Spark 75 W3 K30 5000K Alarm 3M AN | 1015014928 |
| <input type="checkbox"/> | Светильник Econex Spark 90 W3 K25 4000K Alarm 3M AN | 1015014933 |
| <input type="checkbox"/> | Светильник Econex Spark 90 W3 K25 5000K Alarm 3M AN | 1015014938 |
| <input type="checkbox"/> | Светильник Econex Spark 100 W3 K25 4000K Alarm 3M AN | 1015014944 |
| <input type="checkbox"/> | Светильник Econex Spark 100 W3 K25 5000K Alarm 3M AN | 1015014949 |
| <input type="checkbox"/> | Светильник Econex Spark 120 W3 K25 4000K Alarm 3M AN | 1015014955 |
| <input type="checkbox"/> | Светильник Econex Spark 120 W3 K25 5000K Alarm 3M AN | 1015014961 |
| <input type="checkbox"/> | Светильник Econex Spark 150 W3 K25 4000K Alarm 3M AN | 1015014966 |
| <input type="checkbox"/> | Светильник Econex Spark 150 W3 K25 5000K Alarm 3M AN | 1015014971 |

Изготовитель: ООО "ТД "Эконекс", 400078, Волгоградская область, г. Волгоград, пр-т им. В.И. Ленина, дом 65К, офис 11 Телефон: (8442) 72-77-72, 8-800-500-34-97 (бесплатная горячая линия)
E-mail: info@econex.ru

СВИДЕТЕЛЬСТВО ОБ УПАКОВЫВАНИИ

Изделие упаковано согласно требованиям, предусмотренным в технических условиях ТУ 27.40.39-006-22434905-2021.

Печать упаковщика:

Дата упаковки:

ОТМЕТКА О ПОДКЛЮЧЕНИИ

Наименование монтажной организации _____
Дата установки _____ Гарантия на установку _____
Мастер _____
Подпись _____ Расшифровка подписи _____

ОТМЕТКА О ПРОДАЖЕ

Дата продажи « ____ » _____ 202__ г.
Торговая организация _____
Подпись продавца _____ Штамп компании-продавца _____

5.3. Подключение защитного заземления (РЕ - желто-зеленый провод) и питающих проводников, фазного (L – коричневый провод) и нулевого провода (N – синий провод) осуществляется при помощи коннектора, обеспечивающее необходимую степень защиты от воздействия окружающей среды.

5.4 Данная серия светильников (с аббревиатурой AN) имеет кабель управления по протоколу (1-10V) для подключения к диммирующему устройству или сети, (DIM-) – розовый, (DIM+) – фиолетовый.

6. ОБСЛУЖИВАНИЕ СВЕТИЛЬНИКА

6.1. При возникновении загрязнений необходимо удалить пыль с поверхности светильника, а также очистить линзы. Загрязнение линз может привести к безвозвратному снижению их светопропускаемости.