

Благодарим Вас за приобретение осветительного прибора торговой марки Econex®.

Настоящий паспорт совмещен с руководством по эксплуатации и установке. В паспорте приведена вся необходимая информация для ознакомления и правильной эксплуатации светодиодных светильников Econex Spark G2.

1. ОСНОВНЫЕ СВЕДЕНИЯ ОБ ИЗДЕЛИИ И ТЕХНИЧЕСКИЕ ДАННЫЕ

Светодиодные светильники Spark G2 предназначены для освещения улиц и дорог с низкой интенсивностью движения транспорта, а также площадей, дворов, железнодорожных платформ, территорий учебных заведений, различных предприятий, автостоянок и других объектов.

Светильник устанавливается на трубу диаметром 45-60 мм. Для достижения более эффективного освещения объекта светильники необходимо располагать согласно светотехническому проекту.

Основные технические характеристики светодиодных светильников Econex Spark G2 приведены в таблице 1, исполнения светодиодных светильников Econex Spark G2 приведены в таблице 2, габаритные чертежи приведены на рисунке 1, КСС светильников представлены на рисунке 2.

Таблица 1. Основные технические характеристики светодиодных светильников Spark G2

Параметр	
1. Номинальное напряжение питающей сети	220В AC
2. Допустимое напряжение питающей сети	176 - 264В AC/ 250 - 370В DC
3. Частота питающей сети, Гц	45 - 65
4. Коэффициент мощности, не менее	0,9
5. Класс защиты от поражения электрическим током	I
6. Тип источника света	СД
7. Коэффициент пульсации светового потока, %	менее 5 %
8. Угол половинной яркости, град	120
9. Температура окружающей среды при эксплуатации светильника, °С	от минус 40 до плюс 40
10. Температура окружающей среды при хранении светильника, °С	от минус 40 до плюс 60
11. Степень защиты светильника	IP65
12. Климатическое исполнение светильника	УХЛ1

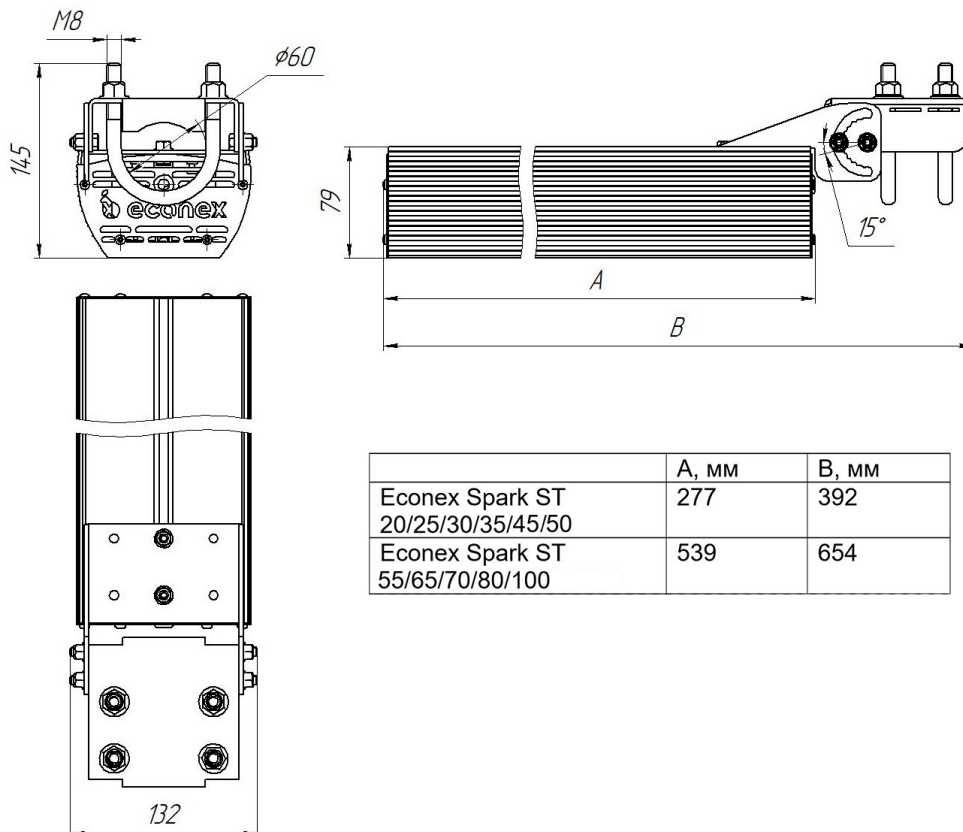


Рисунок 1. Econex Spark G2

Таблица 2. Основные исполнения светодиодных светильников серии Spark G2

Артикул	Наименование	Потребляемая активная мощность, Вт	Световой поток светильника, не менее, лм	Тип КСС светильника	Коррелированная цветовая температура, К	Индекс цветопередачи, не менее, Ra	Масса светильника, не более, кг
1012412653	Econex Spark 20 W3 5000K G2 ST	21	2840	Широкая боковая	5000	80	2
1012412654	Econex Spark 25 W3 5000K G2 ST	26	3480	Широкая боковая	5000	80	2
1012412655	Econex Spark 30 W3 5000K G2 ST	30	4110	Широкая боковая	5000	80	2
1012412656	Econex Spark 35 W3 5000K G2 ST	35	4740	Широкая боковая	5000	80	2,5
1012412793	Econex Spark 40 W3 5000K G2 ST	40	5370	Широкая боковая	5000	80	2,5
1012412657	Econex Spark 45 W3 5000K G2 ST	44	6000	Широкая боковая	5000	80	2,5
1012412658	Econex Spark 50 W3 5000K G2 ST	49	6640	Широкая боковая	5000	80	2,5
1012412659	Econex Spark 55 W3 5000K G2 ST	56	7580	Широкая боковая	5000	80	2,5
1012412660	Econex Spark 65 W3 5000K G2 ST	65	8850	Широкая боковая	5000	80	3
1012412661	Econex Spark 70 W3 5000K G2 ST	70	9480	Широкая боковая	5000	80	3,3
1012412662	Econex Spark 80 W3 5000K G2 ST	79	10750	Широкая боковая	5000	80	3,5
1012412663	Econex Spark 100 W3 5000K G2 ST	98	13280	Широкая боковая	5000	80	3,5

Допустимые отклонения фактических значений от нормальных:

- В соответствии с ГОСТ Р 55701.1-2013 потребляемая мощность, коэффициент мощности, коэффициент пульсации не должны превышать номинальные более чем на 10%;
- В соответствии с ГОСТ Р 56230-2014 и ГОСТ Р 56231-2014 начальный световой поток и световая отдача не должны быть ниже 90% номинальных, а общий индекс цветопередачи не должен быть ниже заявленного более чем на 3 единицы;
- В соответствии с ГОСТ 34819-2021 типовым значениям цветовой температуры соответствуют следующие диапазоны: 5000К - 5028±283К; 4000К - 3985±275К; 3000К - 3045±175К. Цветовая температура измеряется по оптической оси светильника и при несовпадении с номинальной подтверждается измерением в фотометрическом шаре.

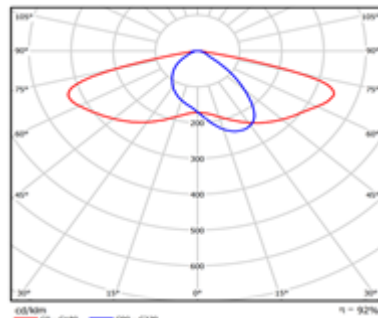


Рисунок 2. КСС типа ШЗ

2. РЕСУРСЫ, СРОКИ СЛУЖБЫ И ХРАНЕНИЯ, ГАРАНТИИ ИЗГОТОВИТЕЛЯ

Указанный ресурс, сроки службы и хранения действительны при соблюдении требований действующей эксплуатационной документации.

2.1. Срок службы светильника составляет не менее 10 лет.

2.2. Гарантии изготовителя

2.2.1. Изготовитель гарантирует соответствие светильников требованиям технических условий при соблюдении условий эксплуатации, транспортирования, хранения и монтажа.

2.2.2. Гарантийный срок эксплуатации светильников составляет 60 месяцев со дня продажи покупателю.

2.2.3. При отсутствии штампа магазина или торгующей организации срок гарантии исчисляется со дня выпуска изделия предприятием-изготовителем, который указывается в настоящем паспорте.

2.2.4. При несоблюдении правил хранения и транспортировки организацией-перевозчиком или продавцом (представителем или дилером) предприятие-изготовитель не несет ответственности перед конечным покупателем за сохранность и качество продукции.

2.2.5. При обнаружении в течение гарантийного срока неисправности светильника, возникшей не по вине покупателя, предприятие-изготовитель обязуется осуществить ремонт или замену изделий бесплатно. Для этого необходимо предоставить светильник с паспортом предприятию-изготовителю, а также предста-

вить рекламацию (в т.ч. фотографии места установки светильника) с указанием контактного лица владельца и условий, при которых была выявлена неисправность.

2.2.6 Ответственность за соблюдение правил установки и подключения лежит на покупателе (в случае самостоятельного подключения) или на монтажной организации, осуществившей подключение.

2.2.7. Изготовитель не несет ответственность за технические неисправности (повреждения), возникшие вследствие нарушения потребителем правил установки и эксплуатации, изложенных в настоящем руководстве, в т.ч. в случаях несоответствия показателей качества электрической энергии нормативным показателям и вследствие вмешательства третьих лиц.

2.2.8. К гарантийному ремонту принимаются изделия, не подвергавшиеся разборке и конструктивным изменениям с сохраненными защитными наклейками, пломбами и настоящим паспортом.

ВНИМАНИЕ:

1. Не пытайтесь самостоятельно отремонтировать светильник – это лишит Вас гарантии.

2. Нарушение пломбы приведет к снятию с изделия гарантии.

По вопросам рекламации, гарантийного или сервисного обслуживания следует обращаться в сервисную службу компании «Эконекс» или к компании-продавцу.

3. ПРАВИЛА ХРАНЕНИЯ, ТРАНСПОРТИРОВКИ И УТИЛИЗАЦИИ

3.1. Изделие транспортируется в упаковке производителя любым закрытым видом транспорта при условии защиты от механических повреждений и атмосферных осадков при температуре окружающей среды, указанной в Таблице 1.

3.2. Изделия в упаковке и без нее допускают хранение на стеллажах в сухих помещениях при температуре окружающей среды, указанной в Таблице 1, в условиях, исключающих воздействие на них веществ, способствующих разрушению упаковки или светильников, а также на расстоянии не менее 1 м от отопительных и нагревательных приборов.

3.3. По истечении срока службы светильники необходимо разобрать на детали, рассортировать по видам материалов и утилизировать как бытовые отходы.

4. ТРЕБОВАНИЯ ПО ТЕХНИКЕ БЕЗОПАСНОСТИ

4.1. Эксплуатация светильника производится в соответствии с «Правилами технической эксплуатации электроустановок потребителей».

4.2. Запрещается устанавливать, демонтировать и обслуживать светильник при подключенном напряжении.

4.3. Запрещается эксплуатация светильника без защитного заземления

4.4. Запрещается эксплуатация светильника без применения дополнительного страховочного крепления.

4.5. Регулярно проверяйте электрические соединения и целостность питающей электрической сети. Запрещено присоединять светильник к поврежденной электропроводке.

4.6. При установке и подключении светильника убедиться в соответствии напряжения питающей сети, указанному в таблице 1.

4.7. Все электромонтажные работы должны проводиться только квалифицированным персоналом с обязательной записью в разделе «Отметка о подключении».

5. ПОДГОТОВКА ПРИБОРА К РАБОТЕ И ПОДКЛЮЧЕНИЕ

ВНИМАНИЕ: Все электромонтажные работы должны проводиться квалифицированным персоналом с обязательной записью в разделе "Отметка о подключении"

5.1. Извлеките из упаковочной коробки осветительный прибор и настоящий паспорт, совмещенный с руководством по эксплуатации. Убедитесь в отсутствии механических повреждений светильников и соответствии серийного номера, указанного в настоящем паспорте и на корпусе светильника.

5.2. Подключите светильник к осветительной электрической сети.

Подключение защитного заземления (РЕ - желто-зеленый провод) осуществляется при помощи винтового зажима, а подключение питающих проводников - фазного (L – коричневый провод) и нулевого (N – синий провод).

5.3. После подключения светильник необходимо установить на кронштейн. Затем необходимо отрегулировать положение светильника относительно продольной оси и зафиксировать.

6. ОБСЛУЖИВАНИЕ СВЕТИЛЬНИКА

6.1. При возникновении загрязнений необходимо удалить пыль с поверхности светильника, а также очистить линзы. Загрязнение линз может привести к безвозвратному снижению их светопропускаемости.

СВИДЕТЕЛЬСТВО О ПРИЕМКЕ

Светильник светодиодный серии Econex Spark изготовлен и принят в соответствии с техническими условиями ТУ 27.40.39-006-22434905-2021 и признан годным к эксплуатации.

Серийный номер

Печать контроллера ОТК:

Дата изготовления:

- | | | | |
|---|------------|--|------------|
| <input type="checkbox"/> Econex Spark 20 W3 5000K G2 ST | 1012412653 | <input type="checkbox"/> Econex Spark 50 W3 5000K G2 ST | 1012412658 |
| <input type="checkbox"/> Econex Spark 25 W3 5000K G2 ST | 1012412654 | <input type="checkbox"/> Econex Spark 55 W3 5000K G2 ST | 1012412659 |
| <input type="checkbox"/> Econex Spark 30 W3 5000K G2 ST | 1012412655 | <input type="checkbox"/> Econex Spark 65 W3 5000K G2 ST | 1012412660 |
| <input type="checkbox"/> Econex Spark 35 W3 5000K G2 ST | 1012412656 | <input type="checkbox"/> Econex Spark 70 W3 5000K G2 ST | 1012412661 |
| <input type="checkbox"/> Econex Spark 45 W3 5000K G2 ST | 1012412793 | <input type="checkbox"/> Econex Spark 80 W3 5000K G2 ST | 1012412662 |
| <input type="checkbox"/> Econex Spark 45 W3 5000K G2 ST | 1012412657 | <input type="checkbox"/> Econex Spark 100 W3 5000K G2 ST | 1012412663 |

Изготовитель: ООО "ТД "Эконекс", 400078, Волгоградская область, г. Волгоград, пр-т им. В.И. Ленина, дом 65К, офис 11 Телефон: (8442) 72-77-72, 8-800-500-34-97 (бесплатная горячая линия)
E-mail: info@econex.ru

СВИДЕТЕЛЬСТВО ОБ УПАКОВЫВАНИИ

Изделие упаковано согласно требованиям, предусмотренным в технических условиях ТУ 27.40.39-006-22434905-2021.

Печать упаковщика:

Дата упаковки:

ОТМЕТКА О ПОДКЛЮЧЕНИИ

Наименование монтажной организации _____
Дата установки _____ Гарантия на установку _____
Мастер _____
Подпись _____ Расшифровка подписи _____

ОТМЕТКА О ПРОДАЖЕ

Дата продажи « ____ » _____ 202__ г.
Торговая организация _____
Подпись продавца _____ Штамп компании-продавца _____