

Благодарим Вас за приобретение осветительного прибора торговой марки Econex®.

Настоящий паспорт совмещен с руководством по эксплуатации и установке. В паспорте приведена вся необходимая информация для ознакомления и правильной эксплуатации светодиодных светильников Econex Liner.

1. ОСНОВНЫЕ СВЕДЕНИЯ ОБ ИЗДЕЛИИ И ТЕХНИЧЕСКИЕ ДАННЫЕ

Светодиодные светильники Econex Liner предназначены для освещения производственных, торговых залов, логистических центров, магазинов и других помещений с высотой подвеса осветительных приборов не более 12 м.

Светильники Econex Liner крепятся к плоским потолочным поверхностям, перфорированным лоткам и кабель-каналам, а также устанавливаются на тросовых, цепных или других видах подвеса, не входящих в комплект. Для достижения более эффективного освещения объекта светильники необходимо располагать согласно светотехническому проекту.

Основные технические характеристики светодиодных светильников Econex Liner приведены в таблице 1, исполнения светодиодных светильников Econex Liner приведены в таблице 2, габаритный чертеж приведены на рисунке 1, КСС светильников представлена на рисунках 2 и 3.

Таблица 1. Основные технические характеристики светодиодных светильников серии Econex Liner

Параметр	Значение
1. Номинальное напряжение питающей сети	220В AC
2. Допустимое напряжение питающей сети	90 - 305В AC
3. Частота питающей сети, Гц	47 - 63
4. Коэффициент мощности, не менее	0,95
5. Класс защиты от поражения электрическим током	I
6. Тип источника света	СД
7. Коэффициент пульсации светового потока, %	менее 1 %
8. Индекс цветопередачи Ra, не менее	80
9. Температура окружающей среды при эксплуатации светильника, °С	от минус 40 до плюс 40
10. Температура окружающей среды при хранении светильника, °С	от минус 40 до плюс 60
11. Допустимая пожароопасная зона при эксплуатации светильника	П-IIa

Таблица 2. Основные исполнения светодиодных светильников серии Econex Liner

Артикул	Наименование	Потребляемая активная мощность, Вт	Световой поток светильника, не менее, лм	Тип КСС светильника	Коррелированная цветовая температура, К	Степень защиты светильника	Климатическое исполнение	Масса светильника, не более, кг
1011610695	Светильник Econex Liner Glass 10 250mm D120 5000K IP66	11	1720	Д120	5000	IP66	У2	1
1011610696	Светильник Econex Liner Glass 10 250mm D120 4000K IP66	11	1720	Д120	4000	IP66	У2	1
1011610700	Светильник Econex Liner Glass 10 250mm D60 5000K IP66	11	1650	Г60	5000	IP66	У2	1
1011610701	Светильник Econex Liner Glass 10 250mm D60 4000K IP66	11	1650	Г60	4000	IP66	У2	1
1011610702	Светильник Econex Liner Glass 20 250mm D120 5000K IP66	24	3250	Д120	5000	IP66	У2	1
1011610703	Светильник Econex Liner Glass 20 250mm D120 4000K IP66	24	3250	Д120	4000	IP66	У2	1
1011610704	Светильник Econex Liner Glass 20 250mm D60 5000K IP66	24	3040	Г60	5000	IP66	У2	1
1011610705	Светильник Econex Liner Glass 20 250mm D60 4000K IP66	24	3040	Г60	4000	IP66	У2	1
1011610706	Светильник Econex Liner Glass 20 500mm D120 5000K IP66	21	3510	Д120	5000	IP66	У2	1,5
1011610707	Светильник Econex Liner Glass 20 500mm D120 4000K IP66	21	3510	Д120	4000	IP66	У2	1,5
1011610708	Светильник Econex Liner Glass 20 500mm D60 5000K IP66	21	3210	Г60	5000	IP66	У2	1,5
1011610709	Светильник Econex Liner Glass 20 500mm D60 4000K IP66	21	3210	Г60	4000	IP66	У2	1,5
1011610718	Светильник Econex Liner Glass 40 1000mm D120 5000K IP66	39	6910	Д120	5000	IP66	У2	2,8
1011610719	Светильник Econex Liner Glass 40 1000mm D120 4000K IP66	39	6910	Д120	4000	IP66	У2	2,8
1011610720	Светильник Econex Liner Glass 40 1000mm D60 5000K IP66	39	6240	Г60	5000	IP66	У2	2,8
1011610721	Светильник Econex Liner Glass 40 1000mm D60 4000K IP66	39	6240	Г60	4000	IP66	У2	2,8
1011610730	Светильник Econex Liner Glass 60 1500mm D120 5000K IP66	58	10080	Д120	5000	IP66	У2	4,5

1011610731	Светильник Econex Liner Glass 60 1500mm D120 4000K IP66	58	10080	Д120	4000	IP66	У2	4,5
1011610732	Светильник Econex Liner Glass 60 1500mm D60 5000K IP66	58	9590	Г60	5000	IP66	У2	4,5
1011610733	Светильник Econex Liner Glass 60 1500mm D60 4000K IP66	58	9590	Г60	4000	IP66	У2	4,5

Допустимые отклонения фактических значений от нормальных:

- В соответствии с ГОСТ Р 55701.1-2013 потребляемая мощность, коэффициент мощности, коэффициент пульсации не должны превышать номинальные более чем на 10%;
- В соответствии с ГОСТ Р 56230-2014 начальный световой поток и световая отдача не должны быть ниже 90% номинальных, а общий индекс цветопередачи не должен быть ниже заявленного более чем на 3 единицы;
- В соответствии с ГОСТ 34819-2021 типовым значениям цветовой температуры соответствуют следующие диапазоны: 5000К - 5028±283К; 4000К - 3985±275К; 3000К - 3045±175К. Цветовая температура измеряется по оптической оси светильника и при несовпадении с номинальной подтверждается измерением в фотометрическом шаре.

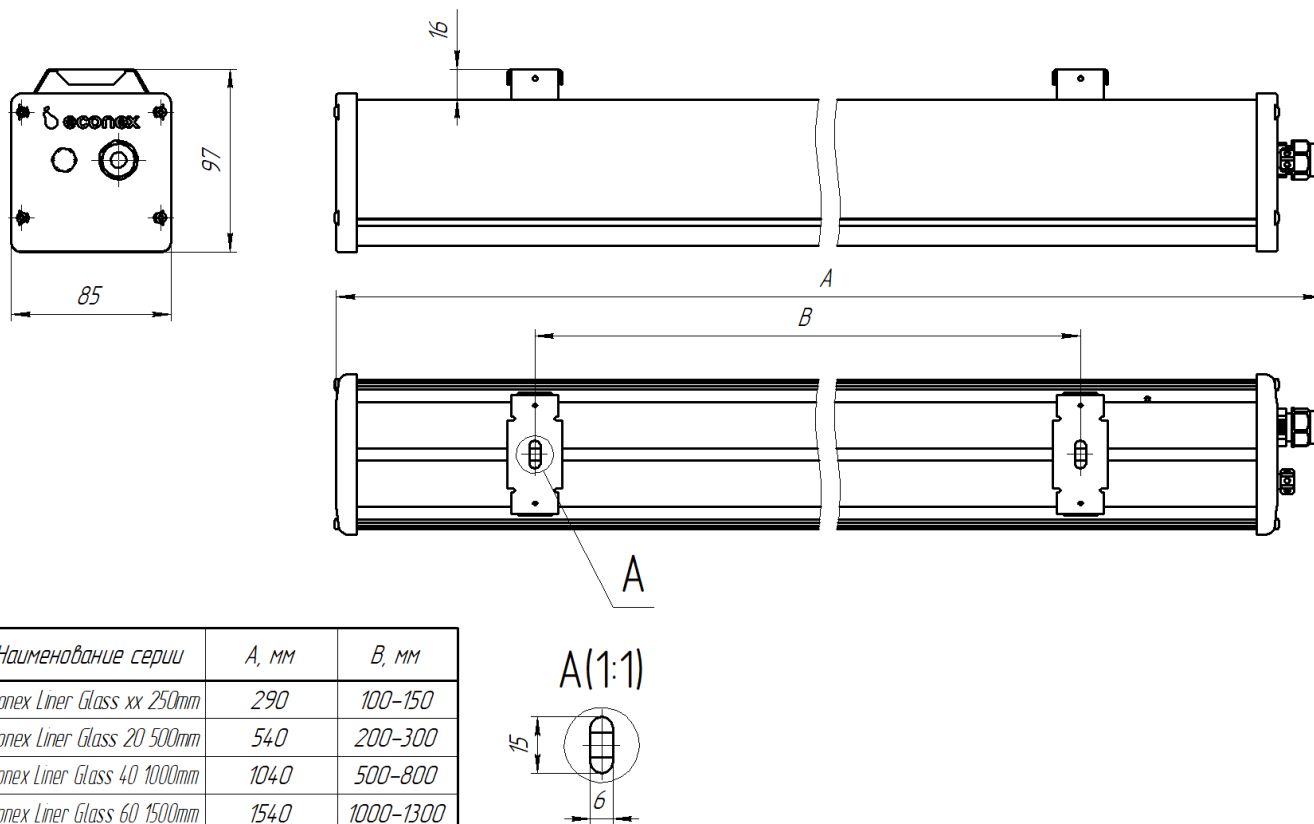


Рисунок 1. Габаритный чертеж Econex Liner

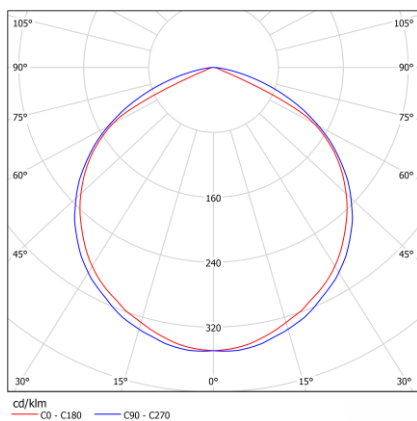


Рисунок 2. КСС типа Д120

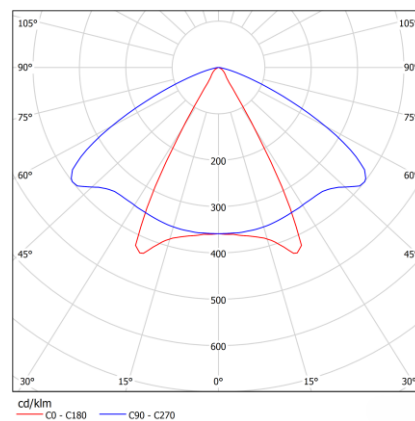


Рисунок 3. КСС типа Г60

2. РЕСУРСЫ, СРОКИ СЛУЖБЫ И ХРАНЕНИЯ, ГАРАНТИИ ИЗГОТОВИТЕЛЯ

Указанный ресурс, сроки службы и хранения действительны при соблюдении требований действующей эксплуатационной документации.

2.1. Срок службы светильника составляет 10 лет, а АКБ – 2 года.

2.2. Гарантии изготовителя

2.2.1. Изготовитель гарантирует соответствие светильников требованиям технических условий при соблюдении условий эксплуатации, транспортирования, хранения и монтажа.

2.2.2. Гарантийный срок эксплуатации светильников составляет 60 месяцев со дня продажи покупателю, для АКБ – 12 месяцев.

2.2.3. При отсутствии штампа магазина или торговой организации срок гарантии исчисляется со дня выпуска изделия предприятием-изготовителем, который указывается в настоящем паспорте.

2.2.4. При несоблюдении правил хранения и транспортировки организацией-перевозчиком или продавцом (представителем или дилером) предприятие-изготовитель не несет ответственности перед конечным покупателем за сохранность и качество продукции.

2.2.5. При обнаружении в течение гарантийного срока неисправности светильника, возникшей не по вине покупателя, предприятие-изготовитель обязуется осуществить ремонт или замену изделий бесплатно. Для этого необходимо предоставить светильник с паспортом предприятию-изготовителю, а также представить рекламу (в т.ч. фотографии места установки светильника) с указанием контактного лица владельца и условий, при которых была выявлена неисправность.

2.2.6 Ответственность за соблюдение правил установки и подключения лежит на покупателе (в случае самостоятельного подключения) или на монтажной организации, осуществившей подключение.

2.2.7. Изготовитель не несет ответственность за технические неисправности (повреждения), возникшие вследствие нарушения потребителем правил установки и эксплуатации, изложенных в настоящем руководстве, в т.ч. в случаях несоответствия показателей качества электрической энергии нормативным показателям и вследствие вмешательства третьих лиц.

2.2.8. К гарантийному ремонту принимаются изделия, не подвергавшиеся разборке и конструктивным изменениям с сохраненными защитными наклейками, пломбами и настоящим паспортом.

ВНИМАНИЕ:

1. Не пытайтесь самостоятельно отремонтировать светильник – это лишит Вас гарантии.

2. Нарушение пломбы приведет к снятию с изделия гарантии.

По вопросам рекламы, гарантийного или сервисного обслуживания следует обращаться в сервисную службу компании «Эконекс» или к компании-продавцу.

3. ПРАВИЛА ХРАНЕНИЯ, ТРАНСПОРТИРОВКИ И УТИЛИЗАЦИИ

3.1. Изделие транспортируется в упаковке производителя любым закрытым видом транспорта при условии защиты от механических повреждений и атмосферных осадков при температуре окружающей среды, указанной в Таблице 1.

3.2. Изделия в упаковке и без нее допускают хранение на стеллажах в сухих помещениях при температуре окружающей среды, указанной в Таблице 1, в условиях, исключающих воздействие на них веществ, способствующих разрушению упаковки или светильников, а также на расстоянии не менее 1 м от отопительных и нагревательных приборов.

3.3. По истечении срока службы светильники необходимо разобрать на детали, рассортировать по видам материалов и утилизировать как бытовые отходы.

4. ТРЕБОВАНИЯ ПО ТЕХНИКЕ БЕЗОПАСНОСТИ

4.1. Эксплуатация светильника производится в соответствии с «Правилами технической эксплуатации электроустановок потребителей».

4.2. Запрещается устанавливать, демонтировать и обслуживать светильник при подключенном напряжении.

4.3. Запрещается эксплуатация светильника без защитного заземления

4.4. Регулярно проверяйте электрические соединения и целостность питающей электрической сети. Запрещено присоединять светильник к поврежденной электропроводке.

4.5. При установке и подключении светильника убедиться в соответствии напряжения питающей сети, указанному в таблице 1.

4.6. Все электромонтажные работы должны проводиться только квалифицированным персоналом с обязательной записью в разделе «Отметка о подключении».

5. ПОДГОТОВКА ПРИБОРА К РАБОТЕ И ПОДКЛЮЧЕНИЕ

ВНИМАНИЕ: Все электромонтажные работы должны проводиться квалифицированным персоналом с обязательной записью в разделе "Отметка о подключении"

5.1. Извлеките из упаковочной коробки прибор и настоящий паспорт, совмещенный с руководством по эксплуатации. Убедитесь в отсутствии механических повреждений светильников и соответствии серийного номера, указанного в настоящем паспорте и на корпусе светильника.

5.2. Светильники серии Econex Liner устанавливаются на ровную поверхность или подвешиваются на тросовых, цепных или других видах подвеса, не входящих в комплект. Схема крепления указана на Рис 1.

5.3. Для подключения светильников серии Econex Liner необходимо использовать кабель круглого сечения $\varnothing 7 - 12$ мм с одно- или многожильными проводами сечением 0,75-2,5 мм². Подключение защитного заземления (РЕ - желто-зеленый провод) и питающих проводников, фазного (L – коричневый провод) и нулевого провода (N – синий провод).

6. ОБСЛУЖИВАНИЕ СВЕТИЛЬНИКА

6.1. При необходимости удалите пыль с поверхности светильника, а также очистите стекло, не допуская его загрязнения. Загрязнение стекла может привести к безвозвратному снижению его светопропускности.

СВИДЕТЕЛЬСТВО О ПРИЕМКЕ

Светильник светодиодный серии Econex Liner изготовлен и принят в соответствии с техническими условиями ТУ 27.40.25-007-22434905-2022 и признан годным к эксплуатации.

Серийный номер

Печать контроллера ОТК:

Дата изготовления:

- | | |
|--|---|
| <input type="checkbox"/> Светильник Econex Liner Glass 10 250mm D120 5000K IP66 1011610695 | <input type="checkbox"/> Светильник Econex Liner Glass 20 500mm D60 5000K IP66 1011610708 |
| <input type="checkbox"/> Светильник Econex Liner Glass 10 250mm D120 4000K IP66 1011610696 | <input type="checkbox"/> Светильник Econex Liner Glass 20 500mm D60 4000K IP66 1011610709 |
| <input type="checkbox"/> Светильник Econex Liner Glass 10 250mm D60 5000K IP66 1011610700 | <input type="checkbox"/> Светильник Econex Liner Glass 40 1000mm D120 5000K IP66 1011610718 |
| <input type="checkbox"/> Светильник Econex Liner Glass 10 250mm D60 4000K IP66 1011610701 | <input type="checkbox"/> Светильник Econex Liner Glass 40 1000mm D120 4000K IP66 1011610719 |
| <input type="checkbox"/> Светильник Econex Liner Glass 20 250mm D120 5000K IP66 1011610702 | <input type="checkbox"/> Светильник Econex Liner Glass 40 1000mm D60 5000K IP66 1011610720 |
| <input type="checkbox"/> Светильник Econex Liner Glass 20 250mm D120 4000K IP66 1011610703 | <input type="checkbox"/> Светильник Econex Liner Glass 40 1000mm D60 4000K IP66 1011610721 |
| <input type="checkbox"/> Светильник Econex Liner Glass 20 250mm D60 5000K IP66 1011610704 | <input type="checkbox"/> Светильник Econex Liner Glass 60 1500mm D120 5000K IP66 1011610730 |
| <input type="checkbox"/> Светильник Econex Liner Glass 20 250mm D60 4000K IP66 1011610705 | <input type="checkbox"/> Светильник Econex Liner Glass 60 1500mm D120 4000K IP66 1011610731 |
| <input type="checkbox"/> Светильник Econex Liner Glass 20 500mm D120 5000K IP66 1011610706 | <input type="checkbox"/> Светильник Econex Liner Glass 60 1500mm D60 5000K IP66 1011610732 |
| <input type="checkbox"/> Светильник Econex Liner Glass 20 500mm D120 4000K IP66 1011610707 | <input type="checkbox"/> Светильник Econex Liner Glass 60 1500mm D60 4000K IP66 1011610733 |

Изготовитель: ООО "ТД "Эконекс", 400078, Волгоградская область, г. Волгоград, пр-т им. В.И. Ленина, дом 65К, офис 11
Телефон: (8442) 72-77-72, 8-800-500-34-97 (бесплатная горячая линия)
E-mail: info@econex.ru

СВИДЕТЕЛЬСТВО ОБ УПАКОВЫВАНИИ

Изделие упаковано согласно требованиям, предусмотренным в технических условиях ТУ 27.40.25-007-22434905-2022.

Печать упаковщика:

Дата упаковки:

ОТМЕТКА О ПОДКЛЮЧЕНИИ

Наименование монтажной организации _____
Дата установки _____ Гарантия на установку _____
Мастер _____
Подпись _____ Расшифровка подписи _____

ОТМЕТКА О ПРОДАЖЕ

Дата продажи « ____ » _____ 202__ г.
Торговая организация _____
Подпись продавца _____ Штамп компании-продавца _____