

Благодарим Вас за приобретение осветительного прибора торговой марки Econex®.

Настоящий паспорт совмещен с руководством по эксплуатации и установке. В паспорте приведена вся необходимая информация для ознакомления и правильной эксплуатации светодиодных светильников Office E 1195x595.

1. ОСНОВНЫЕ СВЕДЕНИЯ ОБ ИЗДЕЛИИ И ТЕХНИЧЕСКИЕ ДАННЫЕ

Светодиодные светильники Office E 1195x595 предназначены для установки в помещениях образовательных учреждений.

Светильники Office E 1195x595 могут быть оборудованы встроенным блоком аварийного питания, который обеспечивает работу светодиодного светильника в режиме аварийного освещения (исполнение - EM).

Светильники Office E 1195x595 могут устанавливаться на ровную поверхность и встраиваются в подвесные потолки типа «Армстронг».

Основные технические характеристики светодиодных светильников Office E 1195x595 приведены в таблице 1, исполнения светодиодных светильников Office E 1195x595 приведены в таблице 2, габаритный чертеж приведен на рисунке 1, КСС светильников представлена на рисунке 3.

Таблица 1. Основные технические характеристики светодиодных светильников Office E 1195x595

| Параметр | Значение |
|---|------------------------|
| 1. Номинальное напряжение питающей сети | 220В AC |
| 2. Допустимое напряжение питающей сети | 176 – 264В AC |
| 3. Частота питающей сети, Гц | 50 - 60 |
| 4. Коэффициент мощности, не менее | 0,95 |
| 5. Класс защиты от поражения электрическим током | I |
| 6. Тип источника света | СД |
| 7. Коэффициент пульсации светового потока, % | менее 1 % |
| 8. Тип КСС светильника | Д |
| 9. Индекс цветопередачи Ra, не менее | 90 |
| 10. Номинальный световой поток светильника в аварийном режиме, лм, не менее | 600 |
| 11. Минимальное время работы светильника в аварийном режиме, ч | 1 |
| 12. Минимальное время заряда АКБ в светильнике, ч | 24 |
| 13. Температура окружающей среды при эксплуатации светильника, °С | от плюс 5 до плюс 40 |
| 14. Температура окружающей среды при хранении светильника, °С | от минус 40 до плюс 60 |
| 15. Степень защиты светильника | IP40 |
| 16. Климатическое исполнение | УХЛ4 |
| 17. Масса светильника, не более, кг | 3,5 |

Таблица 2. Основные исполнения светодиодных светильников Office E 1195x595

| Артикул | Наименование | Потребляемая активная мощность, Вт | Световой поток светильника, не менее, лм | Коррелированная цветовая температура, К | Вид рассеивателя | Исполнение |
|------------|--|------------------------------------|--|---|------------------|------------|
| 1010410674 | Светильник Econex Office E 1195x595 60 Opal 4000K CRI90 | 60 | 7050 | 4000 | опал. полист. | |
| 1010410675 | Светильник Econex Office E 1195x595 60 Opal 4000K CRI90 EM | 60 | 7050 | 4000 | опал. полист | EM |
| 1010410678 | Светильник Econex Office E 1195x595 70 Opal 4000K CRI90 | 70 | 8280 | 4000 | опал. полист. | |
| 1010410679 | Светильник Econex Office E 1195x595 70 Opal 4000K CRI90 EM | 70 | 8280 | 4000 | опал. полист | EM |

Допустимые отклонения фактических значений от нормальных:

- В соответствии с ГОСТ Р 55701.1-2013 потребляемая мощность, коэффициент мощности, коэффициент пульсации не должны превышать номинальные более чем на 10%;
- В соответствии с ГОСТ Р 56230-2014 и ГОСТ Р 56231-2014 начальный световой поток и световая отдача не должны быть ниже 90% номинальных, а общий индекс цветопередачи не должен быть ниже заявленного более чем на 3 единицы;

В соответствии с ГОСТ 34819-2021 типовым значениям цветовой температуры соответствуют следующие диапазоны: 5000К - 5028±283К; 4000К – 3985±275К; 3000К – 3045±175К. Цветовая температура измеряется по оптической оси светильника и при несовпадении с номинальной подтверждается измерением в фотометрическом шаре.

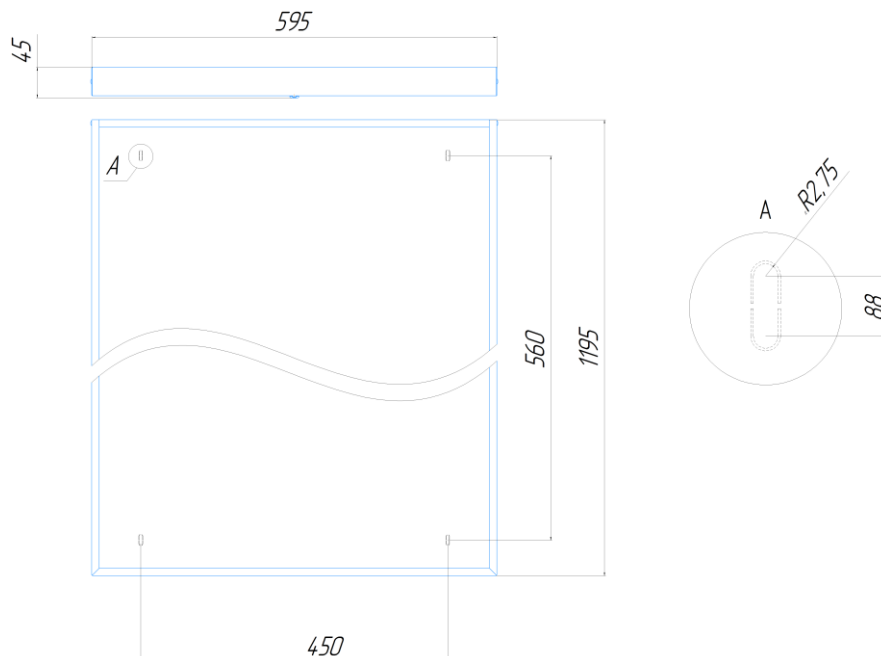


Рисунок 1. Габаритный чертеж и расположение установочных отверстий Eiconex Office E 1195x595

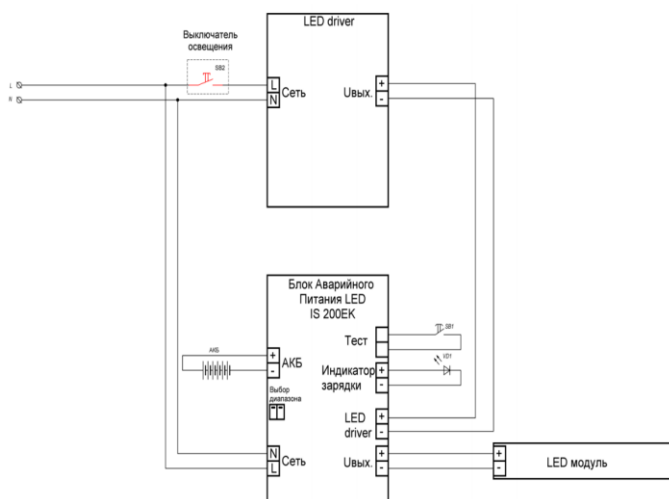


Рисунок 2. Схема подключения светильника Eiconex Office E 1195x595 EM

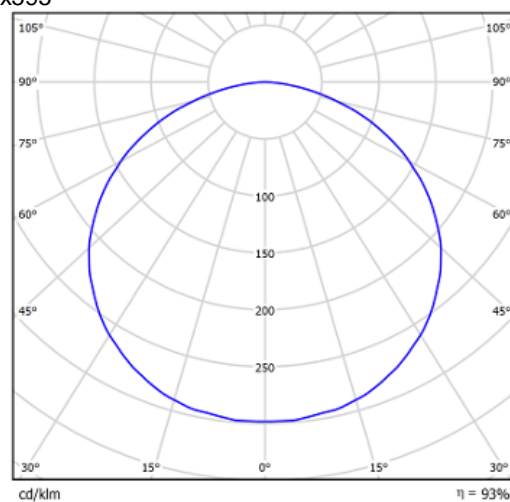


Рисунок 3. КСС типа Д (косинусная)

2. РЕСУРСЫ, СРОКИ СЛУЖБЫ И ХРАНЕНИЯ, ГАРАНТИИ ИЗГОТОВИТЕЛЯ

Указанный ресурс, сроки службы и хранения действительны при соблюдении требований действующей эксплуатационной документации.

2.1. Срок службы светильника составляет 10 лет, а АКБ – 2 года.

2.2. Гарантии изготовителя

2.2.1. Изготовитель гарантирует соответствие светильников требованиям технических условий при соблюдении условий эксплуатации, транспортирования, хранения и монтажа.

2.2.2. Гарантийный срок эксплуатации светильников составляет 60 месяцев со дня продажи покупателю, для АКБ – 12 месяцев.

2.2.3. При отсутствии штампа магазина или торгующей организации срок гарантии исчисляется со дня выпуска изделия предприятием-изготовителем, который указывается в настоящем паспорте.

2.2.4. При несоблюдении правил хранения и транспортировки организацией-перевозчиком или продавцом (представителем или дилером) предприятие-изготовитель не несет ответственности перед конечным покупателем за сохранность и качество продукции.

2.2.5. При обнаружении в течение гарантийного срока неисправности светильника, возникшей не по вине покупателя, предприятие-изготовитель обязуется осуществить ремонт или замену изделий бесплатно. Для этого необходимо предоставить светильник с паспортом предприятию-изготовителю, а также представить рекламацию (в т.ч. фотографии места установки светильника) с указанием контактного лица владельца и условий, при которых была выявлена неисправность.

2.2.6. Ответственность за соблюдение правил установки и подключения лежит на покупателе (в случае самостоятельного подключения) или на монтажной организации, осуществившей подключение.

2.2.7. Изготовитель не несет ответственность за технические неисправности (повреждения), возникшие вследствие нарушения потребителем правил установки и эксплуатации, изложенных в настоящем руководстве, в т.ч. в случаях несоответствия показателей качества электрической энергии нормативным показателям и вследствие вмешательства третьих лиц.

2.2.8. К гарантийному ремонту принимаются изделия, не подвергавшиеся разборке и конструктивным изменениям с сохраненными защитными наклейками, пломбами и настоящим паспортом.

ВНИМАНИЕ:

1. Не пытайтесь самостоятельно отремонтировать светильник – это лишает Вас гарантии.

2. Нарушение пломбы приведет к снятию с изделия гарантии.

По вопросам рекламации, гарантийного или сервисного обслуживания следует обращаться в сервисную службу компании «Эконекс» или к компании-продавцу.

3. ПРАВИЛА ХРАНЕНИЯ, ТРАНСПОРТИРОВКИ И УТИЛИЗАЦИИ

3.1. Изделие транспортируется в упаковке производителя любым закрытым видом транспорта при условии защиты от механических повреждений и атмосферных осадков при температуре окружающей среды, указанной в Таблице 1.

3.2. Изделия в упаковке и без нее допускают хранение на стеллажах в сухих помещениях при температуре окружающей среды, указанной в Таблице 1, в условиях, исключающих воздействие на них веществ, способствующих разрушению упаковки или светильников, а также на расстоянии не менее 1 м от отопительных и нагревательных приборов.

3.3. По истечении срока службы светильник необходимо разобрать на детали, рассортировать по видам материалов и утилизировать в специальные приемные пункты.

4. ТРЕБОВАНИЯ ПО ТЕХНИКЕ БЕЗОПАСНОСТИ

4.1. Эксплуатация светильника производится в соответствии с «Правилами технической эксплуатации электроустановок потребителей».

4.2. Запрещается устанавливать, демонтировать и обслуживать светильник при подключенном напряжении.

4.3. Запрещается эксплуатация светильника без защитного заземления

4.4. Регулярно проверяйте электрические соединения и целостность питающей электрической сети. Запрещено присоединять светильник к поврежденной электропроводке.

4.5. При установке и подключении светильника убедиться в соответствии напряжения питающей сети, указанному в таблице 1.

4.6. Все электромонтажные работы должны проводиться только квалифицированным персоналом с обязательной записью в разделе «Отметка о подключении».

5. ПОДГОТОВКА ПРИБОРА К РАБОТЕ, ПОДКЛЮЧЕНИЕ И ТЕСТИРОВАНИЕ

ВНИМАНИЕ: Все электромонтажные работы должны проводиться квалифицированным персоналом с обязательной записью в разделе "Отметка о подключении"

5.1. Извлеките из упаковочной коробки осветительный прибор и настоящий паспорт, совмещенный с руководством по эксплуатации. Убедитесь в отсутствии механических повреждений светильника и соответствии серийного номера, указанного в настоящем паспорте и на корпусе светильника.

5.1.1. Установка светильника Econex Office 1195x595 в накладном и встраиваемом варианте.

5.1.2. Для установки светильника необходимо повернуть торцевую панель и аккуратно снять рассеиватель. Надежно закрепить на ровной поверхности корпус светильника при помощи комплекта креплений, габариты для монтажа см. рисунок 1 и 2.

5.2 Для подключения светильников серии Econex Office E 1195x595 EM необходимо использовать кабель круглого сечения $\varnothing 7 - 12$ мм с одно- или многожильными проводами сечением 0,5-0,75 мм². Принципиальная схема подключения светильника к блоку аварийного питания отображена на рисунке 2.

Линия питания L питающей сети предназначена для управления светильником в обычном режиме. Подавая или снимая напряжение питания с линии L питающей сети светильник можно включить или выключить соответственно.

Линия питания L контрольной сети предназначена для управления аварийным режимом и заряда аккумулятора. На линии питания L контрольной сети напряжение должно подаваться постоянно. В случае отсутствия напряжения на линии питания L контрольной сети светильник переходит в аварийный режим.

Для подключения осветительного прибора к питающей сети необходимо снять изоляцию (8-9 мм) с токоведущего проводника и вставить проводники в соответствующий полюс (N, L и PE) винтового зажима.

L питающей сети и L контрольной сети должны быть одноименными фазами.

5.3. Установите светильник.

5.4. Светодиодный индикатор светильника Econex Office E 1195x595 EM при включенном напряжении питания должен гореть, это означает, что батарея находится в постоянной подзарядке.

5.5. Светильник, оборудованный блоком аварийного питания, должен отличаться от светильников рабочего освещения специально нанесенной буквой «А».

5.6. Для обеспечения длительной работоспособности светильника Econex Office E 1195x595 EM при первом включении необходимо произвести 2 цикла полного заряда-разряда АКБ.

5.7. При нажатии кнопки «Тест» светильник Econex Office E 1195x595 EM должен переходить в аварийный режим работы. Данное тестирование необходимо проводить периодически для проверки работоспособности блока аварийного питания светильника.

6. ОБСЛУЖИВАНИЕ СВЕТИЛЬНИКА

6.1. Блок аварийного питания в составе светильника должен проходить проверку в среднем два раза в год. Перед этой проверкой аккумуляторная батарея должна непрерывно заряжаться не менее 24 часов. После этого отключается питание модуля и светильника.

6.2. Светильник с блоком аварийного питания должен включиться (либо продолжить работать) и работать после отключения сетевого питания в течении времени, указанного в таблице 1. Меньшая длительность работы говорит о неисправности и необходимости гарантийного или сервисного обслуживания. После 2-х лет эксплуатации допускается снижение длительности работы в аварийном режиме;

6.3. Если светильник не эксплуатировался в течение года, то вышеуказанную процедуру проверки следует повторить 3 раза. При этом перерывы в питании между зарядами должны составлять 4 часа. Если при 3-ем отключении питания светильника длительность работы в аварийном режиме будет меньше установленной, то это говорит о неисправности.

6.4. При возникновении загрязнений необходимо удалить пыль с поверхности светильника, а также очистить линзы. Загрязнение линз может привести к безвозвратному снижению их светопропускаемости.

СВИДЕТЕЛЬСТВО О ПРИЕМКЕ

Светильник светодиодный серии Office E изготовлен и принят в соответствии с техническими условиями ТУ 27.40.25-007-22434905-2023 и признан годным к эксплуатации.

Серийный номер

Печать контроллера ОТК:

Дата изготовления:

- | | |
|---|------------|
| <input type="checkbox"/> Светильник Econex Office E 1195x595 60 Opal 4000K CRI90 | 1010410674 |
| <input type="checkbox"/> Светильник Econex Office E 1195x595 60 Opal 4000K CRI90 EM | 1010410675 |
| <input type="checkbox"/> Светильник Econex Office E 1195x595 70 Opal 4000K CRI90 | 1010410678 |
| <input type="checkbox"/> Светильник Econex Office E 1195x595 70 Opal 4000K CRI90 EM | 1010410679 |

Изготовитель: ООО "ТД "Эконекс", 400078, Волгоградская область, г. Волгоград, пр-т им. В.И. Ленина, дом 65К, офис 11

Телефон: (8442) 72-77-72, 8-800-500-34-97 (бесплатная горячая линия)

E-mail: info@econex.ru

СВИДЕТЕЛЬСТВО ОБ УПАКОВЫВАНИИ

Изделие упаковано согласно требованиям, предусмотренным в ТУ 27.40.25-007-22434905-2023.

Печать упаковщика:

Дата упаковки:

ОТМЕТКА О ПОДКЛЮЧЕНИИ

Наименование монтажной организации _____

Дата установки _____ Гарантия на установку _____

Мастер _____

Подпись

Расшифровка подписи

ОТМЕТКА О ПРОДАЖЕ

Дата продажи « ____ » _____ 202__ г.

Торговая организация _____

Подпись продавца _____ Штамп компании-продавца _____