



# Econex Smart

Автоматическая система управления

Модули управления светодиодными светильниками  
серии Econex RS Standard Relay Pro

## **ПАСПОРТ РУКОВОДСТВО ПО ЭКСПЛУАТАЦИИ И УСТАНОВКЕ**

Версия 4

**Для правильной эксплуатации изделия необходимо  
ознакомиться с данным руководством!**

**Благодарим Вас за приобретение продукции торговой марки Econex®.**

Настоящий паспорт совмещен с руководством по эксплуатации и установке. В паспорте приведена вся необходимая информация для ознакомления и правильной эксплуатации модуля Econex RS Standard Relay.

**1. ОСНОВНЫЕ СВЕДЕНИЯ ОБ ИЗДЕЛИИ И ТЕХНИЧЕСКИЕ ДАННЫЕ**

Модуль Econex RS Standard Relay Pro предназначен для связи светильника с системой управления по стандарту EIA/TIA-485 (RS-485) и последующей организацией режима работы светильника в зависимости от заданных параметров (мощность, время работы, освещение и др.).

По согласованию с заказчиком модуль может быть на выбор оснащен реле, датчиками тока, температуры, относительной влажности, атмосферного давления.

1.2. Основные технические и эксплуатационные параметры.

Параметр	Значение
1. Диапазон напряжения питания, В	~85 - 242 (50/60 Гц)
2. Потребляемая мощность, Вт	не более 3
3. Максимальная длина одного сегмента сети при отсутствии электромагнитных помех и <b>минимальной</b> скорости обмена данными <b>9600 бит/с</b> , м	1200
4. Максимальная длина одного сегмента сети при отсутствии электромагнитных помех и <b>максимальной</b> скорости обмена данными <b>115200 бит/с</b> , м	100
5. Максимальное количество однотипных устройств в одном сегменте сети*, шт.	32
6. Максимальный ток, коммутируемый встроенным реле, А	5
7. Диапазон измерения температуры, °С	-50 - 125
8. Погрешность измерения температуры во всем диапазоне измерений, °С	± 2
9. Диапазон измерения относительной влажности, %	10 - 100
10. Погрешность измерения относительной влажности, %	± 5
11. Диапазон измерения атмосферного давления, гПа	300 - 1100
12. Погрешность измерения атмосферного давления, гПа	± 2
13. Класс защиты от поражения электрическим током	II
14. Рабочая температура, °С	от -20 до +40
15. Степень защиты	IP68
16. Климатическое исполнение по ГОСТ 15150	УХЛ1

**2. КОМПЛЕКТНОСТЬ**

2.1. В комплект поставки модуля входит:

- Модуль – 1 шт.
- Паспорт – 1 шт.
- Упаковка – 1 шт.

**3. ГАБАРИТНЫЕ РАЗМЕРЫ**

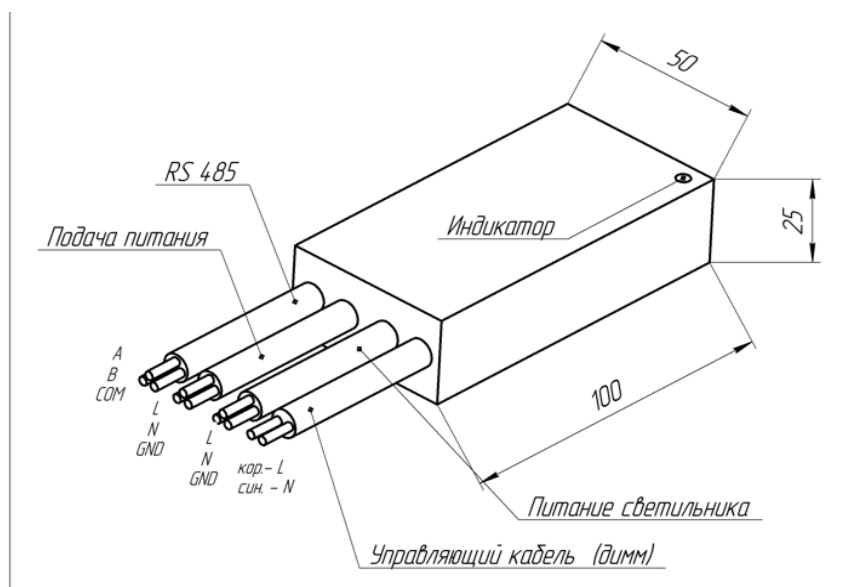


Рисунок 1. Модуль Econex RS Standard Relay Pro

#### 4. МОНТАЖ И ОБСЛУЖИВАНИЕ

**ВНИМАНИЕ! Монтаж может проводиться только аттестованным техническим персоналом. Не допускается проводить монтаж (демонтаж) и настройку модуля при наличии напряжения питания.**

4.1. Модуль устанавливается в непосредственной близости от группы обслуживаемых светильников, которые имеют диммируемый вход (0-10В, ШИМ). При отсутствии у светильника возможности диммирования, модуль осуществляет релейное управление (включено / выключено).

4.2. Соедините управляющие провода модуля и осветительного прибора, при помощи любого двухпроводного кабеля с сечением 0,5-1,0 мм<sup>2</sup>, согласно рисунку 2.

4.3. Подсоедините модуль к питающей сети. Класс защиты от поражения электрическим током позволяет не заземлять модуль.

4.3. Настройка модулей производится в ПО Econex Smart.

4.4. Для передачи данных по шине RS-485 необходимо использовать кабель с витыми парами проводников не ниже третьей категории и сечением каждого проводника не менее 0,22 мм<sup>2</sup>. Если кабель содержит несколько витых пар, для передачи сигнала всегда необходимо использовать только одну витую пару (два провода из пары для линий А и В). Для выравнивания потенциала необходимо соединять общие проводники (COM) всех подключенных к шине RS-485 устройств. Для этого можно использовать незадействованные проводники кабеля.

4.5. Топология сети RS-485 должна иметь только одно начало и один конец. Витую пару проводников А и В, а также общий проводник следует последовательно прокладывать от одного устройства к другому.

4.6. Если количество устройств подключенных к шине RS-485 превысит 32 или длина кабеля превысит 1200 м (при скорости 9600 бит/с), необходимо использовать репитер, для создания нового сегмента сети. К первому и последнему устройству в каждом сегменте сети RS-485 необходимо присоединить резисторы 120 Ом, 0,25 Вт.

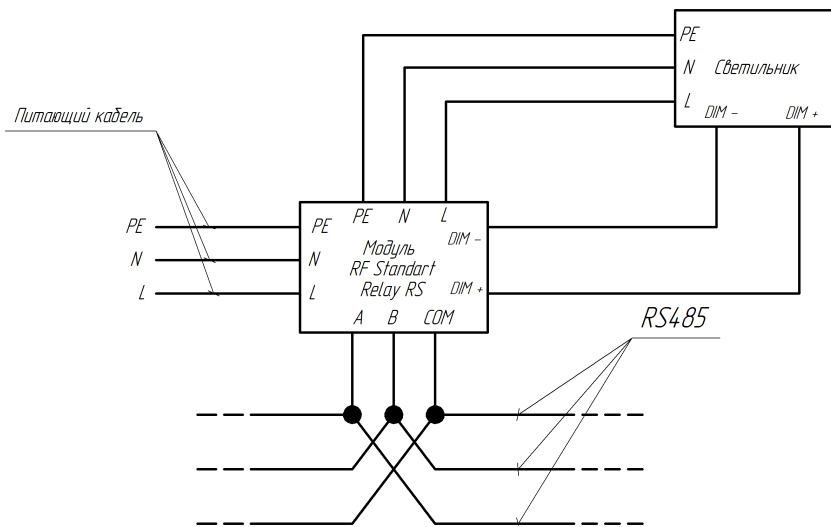


Рисунок 2. Схема подключения модуля Econex RS Standard Relay Pro

## 5. РЕСУРСЫ, СРОКИ СЛУЖБЫ И ХРАНЕНИЯ, ГАРАНТИИ ИЗГОТОВИТЕЛЯ

Указанный ресурс, сроки службы и хранения действительны при соблюдении требований действующей эксплуатационной документации.

### 5.1. Гарантии изготовителя

5.1.1. Гарантийный срок составляет 36 месяцев со дня продажи покупателю, но не более 42 месяцев со дня выпуска предприятием-изготовителем.

5.1.2. При отсутствии штампа магазина или торгующей организации срок гарантии исчисляется со дня выпуска изделия предприятием-изготовителем, который указывается в настоящем паспорте.

5.1.3. При несоблюдении правил хранения и транспортировки организацией-перевозчиком или продавцом (представителем или дилером) предприятие-изготовитель не несет ответственности перед конечным покупателем за сохранность и качество продукции.

5.1.4. При обнаружении неисправности модуля в течение гарантийного срока предприятие-изготовитель обязуется осуществить ремонт или замену изделий бесплатно. Для этого необходимо предоставить изделие с паспортом предприятию-изготовителю, а также представить рекламацию с указанием контактного лица владельца и условий, при которых была выявлена неисправность.

5.1.5. Ответственность за соблюдение правил установки и подключения лежит на покупателе (в случае самостоятельного подключения) или на монтажной организации, осуществившей подключение.

5.1.6. Изготовитель не несет ответственность за недостатки, возникшие вследствие нарушения потребителем правил установки и эксплуатации, изложенных в настоящем руководстве, в т.ч. в случаях несоответствия показателей качества электрической энергии ГОСТ 13109-97 и вследствие вмешательства третьих лиц.

5.1.7. Ремонт вышедшего из строя прибора влечет за собой увеличение гарантийного срока на время ремонта прибора.

5.1.8. К гарантийному ремонту принимаются изделия, не подвергавшиеся разборке и конструктивным изменениям с сохраненными защитными наклейками, пломбами и настоящим паспортом.

**ВНИМАНИЕ: не пытайтесь самостоятельно отремонтировать модуль, это лишит Вас гарантии.**

## 6. ПРАВИЛА ХРАНЕНИЯ, ТРАНСПОРТИРОВКИ И УТИЛИЗАЦИИ

6.1. Изделие транспортируется в упаковке производителя любым закрытым видом транспорта при условии защиты от механических повреждений и атмосферных осадков при температуре окружающей среды от минус 60 до плюс 60°C.

6.2. Изделия в упаковке и без нее допускают хранение на стеллажах в сухих помещениях при температуре окружающей среды от минус 60 до плюс 60°C в условиях, исключающих воздействие на них веществ, способствующих разрушению упаковки или модуля, а также на расстоянии не менее 1 м от отопительных и нагревательных приборов.

6.3. По истечении срока службы модуль необходимо разобрать на детали, рассортировать по видам материалов и утилизировать как бытовые отходы.

**СВИДЕТЕЛЬСТВО О ПРИЕМКЕ**

Устройство:

Серийный номер

- 
- Econex RS Standard Relay Pro (арт. 5221221)

изготовлено и принято в соответствии с техническими условиями  
ТУ 28.99.39-006-22434905-2021 и признано годным к эксплуатации.

Печать контроллера ОТК

Дата изготовления

Изготовитель: ООО "ТД "Эконекс", 400078, Волгоградская область, г. Волгоград, пр-т им. В.И. Ленина, дом  
65К, офис 11

Тел/факс (8442) 72-77-72, 8-800-50034-97 (бесплатная горячая линия).

E-mail: info@econex.ru

**СВИДЕТЕЛЬСТВО ОБ УПАКОВЫВАНИИ**

Устройство упаковано согласно требованиям, предусмотренным в технических условиях.

Печать упаковщика

Дата упаковки

**ОТМЕТКА О ПРОДАЖЕ**

Дата продажи «\_\_\_\_\_» \_\_\_\_\_ 202\_\_ г

Торговая организация \_\_\_\_\_

Подпись продавца \_\_\_\_\_ Штамп магазина

**ОТМЕТКА О ПОДКЛЮЧЕНИИ**

Наименование монтажной организации \_\_\_\_\_

Дата установки \_\_\_\_\_ Гарантия на установку \_\_\_\_\_

Мастер \_\_\_\_\_

Подпись

Расшифровка подписи