



Econex Smart

Автоматическая система управления

Модули управления светодиодными светильниками
серии Econex RS Standard

ПАСПОРТ РУКОВОДСТВО ПО ЭКСПЛУАТАЦИИ И УСТАНОВКЕ

Версия 4

**Для правильной эксплуатации изделия необходимо
ознакомиться с данным руководством!**

Благодарим Вас за приобретение продукции торговой марки Econex®.

Настоящий паспорт совмещен с руководством по эксплуатации и установке. В паспорте приведена вся необходимая информация для ознакомления и правильной эксплуатации модуля Econex RS Standard.

1. ОСНОВНЫЕ СВЕДЕНИЯ ОБ ИЗДЕЛИИ И ТЕХНИЧЕСКИЕ ДАННЫЕ

1.1. Модуль Econex RS Standard предназначен для связи светильника с системой управления по стандарту EIA/TIA-485 (RS-485) и последующей организацией режима работы светильника в зависимости от заданных параметров (мощность, время работы, освещение и др.).

1.2. Основные технические и эксплуатационные параметры.

Параметр	Модуль Econex RS Standard	Модуль Econex RS Standard 4	Модуль Econex RS Standard 16
1. Рабочее напряжение, В	~85 – 242 (50/60Гц)		
2. Потребляемый ток, мА	не более 30		
3. Потребляемая мощность, Вт	не более 3		
4. Количество обслуживаемых светильников (не более), шт	1	4	16
5. Класс защиты от поражения электрическим током	II		
6. Максимальная длина одного сегмента сети при отсутствии электромагнитных помех и минимальной скорости обмена данными 9600 бит/с , м	1200		
7. Максимальная длина одного сегмента сети при отсутствии электромагнитных помех и максимальной скорости обмена данными 115200 бит/с , м	100		
8. Максимальное количество однотипных устройств в одном сегменте сети*, шт.	32		
9. Степень защиты	IP68		
10. Климатическое исполнение по ГОСТ 15150	УХЛ1		

1.3. Подключение модуля:

Econex RS Standard	Устанавливается на светильник заводом-изготовителем. Дополнительные монтажных работ не требует.
Econex RS Standard 4	Монтируется по месту на группу до 4-х светильников и соединяется с управляющими выводами светильников при помощи любого двухпроводного кабеля с сечением 0,5-1,0 мм ²
Econex RS Standard 16	Монтируется по месту на группу до 16-и светильников и соединяется с управляющими выводами светильников при помощи любого двухпроводного кабеля с сечением 0,5-1,0 мм ²

2. КОМПЛЕКТНОСТЬ

2.1. В комплект поставки модуля входит:

- Модуль – 1 шт.
- Паспорт – 1 шт.
- Упаковка – 1 шт.

3. ГАБАРИТНЫЕ РАЗМЕРЫ

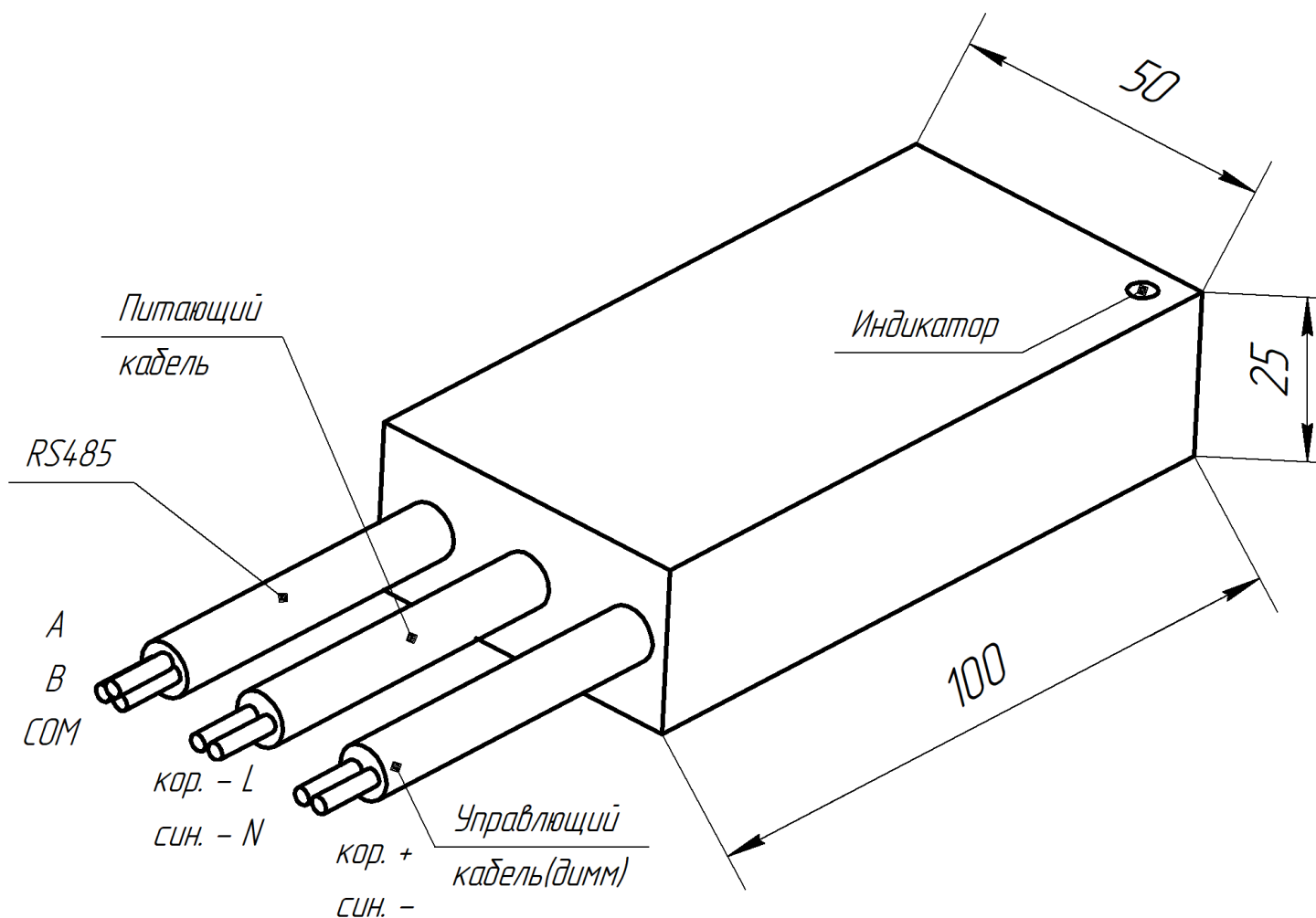


Рисунок 1. Модуль Econex RS Standard

4. МОНТАЖ И ОБСЛУЖИВАНИЕ

ВНИМАНИЕ! Монтаж может проводиться только аттестованным техническим персоналом. Не допускается проводить монтаж (демонтаж) и настройку модуля при наличии напряжения питания.

4.1. Модуль устанавливается в непосредственной близости от группы обслуживаемых светильников, которые имеют диммируемый вход (0-10В, ШИМ).

4.2. Соедините управляющие провода модуля и осветительного прибора, при помощи любого двухпроводного кабеля с сечением 0,5-1,0 мм², согласно рисунку 2.

4.3. Подсоедините модуль к питающей сети. Класс защиты от поражения электрическим током позволяет не заземлять модуль.

4.3. Настройка модулей производится в ПО Econex Smart.

4.4. Для передачи данных по шине RS-485 необходимо использовать кабель с витыми парами проводников не ниже третьей категории и сечением каждого проводника не менее 0,22 мм². Если кабель содержит несколько витых пар, для передачи сигнала всегда необходимо использовать только одну витую пару (два провода из пары для линий А и В). Для выравнивания потенциала необходимо соединять общие проводники (COM) всех подключенных к шине RS-485 устройств. Для этого можно использовать незадействованные проводники кабеля.

4.5. Топология сети RS-485 должна иметь только одно начало и один конец. Витую пару проводников А и В, а также общий проводник следует последовательно прокладывать от одного устройства к другому.

4.6. Если количество устройств подключенных к шине RS-485 превысит 32 или длина кабеля превысит 1200 м (при скорости 9600 бит/с), необходимо использовать репитер, для создания нового сегмента сети. К первому и последнему устройству в каждом сегменте сети RS-485 необходимо присоединить резисторы 120 Ом, 0,25 Вт.

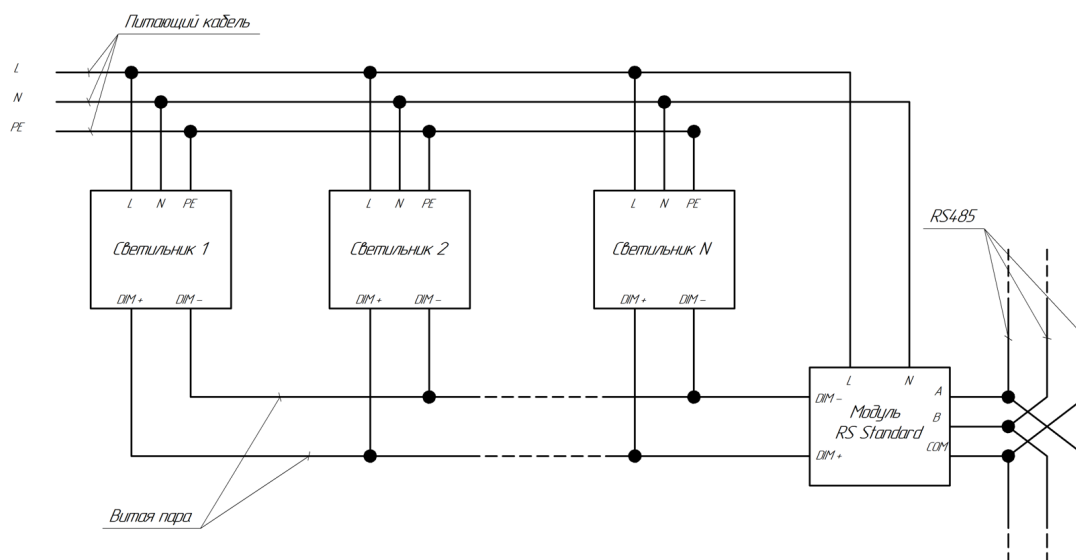


Рисунок 2. Схема подключения модуля Econex RS Standard

5. РЕСУРСЫ, СРОКИ СЛУЖБЫ И ХРАНЕНИЯ, ГАРАНТИИ ИЗГОТОВИТЕЛЯ

Указанный ресурс, сроки службы и хранения действительны при соблюдении требований действующей эксплуатационной документации.

5.1. Гарантии изготовителя

5.1.1. Гарантийный срок составляет 36 месяцев со дня продажи покупателю, но не более 42 месяцев со дня выпуска предприятием-изготовителем.

5.1.2. При отсутствии штампа магазина или торгующей организации срок гарантии исчисляется со дня выпуска изделия предприятием-изготовителем, который указывается в настоящем паспорте.

5.1.3. При несоблюдении правил хранения и транспортировки организацией-перевозчиком или продавцом (представителем или дилером) предприятие-изготовитель не несет ответственности перед конечным покупателем за сохранность и качество продукции.

5.1.4. При обнаружении неисправности модуля в течение гарантийного срока предприятие-изготовитель обязуется осуществить ремонт или замену изделий бесплатно. Для этого необходимо предоставить изделие с паспортом предприятию-изготовителю, а также представить рекламацию с указанием контактного лица владельца и условий, при которых была выявлена неисправность.

5.1.5. Ответственность за соблюдение правил установки и подключения лежит на покупателе (в случае самостоятельного подключения) или на монтажной организации, осуществившей подключение.

5.1.6. Изготовитель не несет ответственность за недостатки, возникшие вследствие нарушения потребителем правил установки и эксплуатации, изложенных в настоящем руководстве, в т.ч. в случаях несоответствия показателей качества электрической энергии ГОСТ 13109-97 и вследствие вмешательства третьих лиц.

5.1.7. Ремонт вышедшего из строя прибора влечет за собой увеличение гарантийного срока на время ремонта прибора.

5.1.8. К гарантийному ремонту принимаются изделия, не подвергавшиеся разборке и конструктивным изменениям с сохраненными защитными наклейками, пломбами и настоящим паспортом.

ВНИМАНИЕ: не пытайтесь самостоятельно отремонтировать модуль, это лишит Вас гарантии.

6. ПРАВИЛА ХРАНЕНИЯ, ТРАНСПОРТИРОВКИ И УТИЛИЗАЦИИ

6.1. Изделие транспортируется в упаковке производителя любым закрытым видом транспорта при условии защиты от механических повреждений и атмосферных осадков при температуре окружающей среды от минус 60 до плюс 60°C.

6.2. Изделия в упаковке и без нее допускают хранение на стеллажах в сухих помещениях при температуре окружающей среды от минус 60 до плюс 60°C в условиях, исключающих воздействие на них веществ, способствующих разрушению упаковки или модуля, а также на расстоянии не менее 1 м от отопительных и нагревательных приборов.

6.3. По истечении срока службы модуль необходимо разобрать на детали, рассортировать по видам материалов и утилизировать как бытовые отходы.

СВИДЕТЕЛЬСТВО О ПРИЕМКЕ

Устройство:

Серийный номер

- Econex RS Standard (арт. 5221201)
- Econex RS Standard 4 (арт. 5221202)
- Econex RS Standard 16 (арт. 5221203)

изготовлено и принято в соответствии с техническими условиями
ТУ 28.99.39-006-22434905-2021 и признано годным к эксплуатации.

Печать контроллера ОТК

Дата изготовления

Изготовитель: ООО "ТД "Эконекс", 400078, Волгоградская область, г. Волгоград, пр-т им. В.И. Ленина, дом
65К, офис 11
Тел/факс (8442) 72-77-72, 8-800-500-34-97 (бесплатная горячая линия).
E-mail: info@econex.ru

СВИДЕТЕЛЬСТВО ОБ УПАКОВЫВАНИИ

Устройство упаковано согласно требованиям, предусмотренным в технических условиях.

Печать упаковщика

Дата упаковки

ОТМЕТКА О ПРОДАЖЕ

Дата продажи «_____» _____ 202__ г

Торговая организация _____

Подпись продавца _____ Штамп магазина

ОТМЕТКА О ПОДКЛЮЧЕНИИ

Наименование монтажной организации _____

Дата установки _____ Гарантия на установку _____

Мастер _____

Подпись

Расшифровка подписи