

## Благодарим Вас за приобретение осветительного прибора торговой марки Econex®.

Настоящий паспорт совмещен с руководством по эксплуатации и установке. В паспорте приведена вся необходимая информация для ознакомления и правильной эксплуатации светодиодных светильников Econex Stock.

### 1. ОСНОВНЫЕ СВЕДЕНИЯ ОБ ИЗДЕЛИИ И ТЕХНИЧЕСКИЕ ДАННЫЕ

Светодиодные светильники Econex Universal Stock предназначены для освещения производственных, складских, торговых и других объектов.

Светильники серии Econex Universal Stock устанавливаются на ровную поверхность или подвешиваются на тросовых, цепных или других видах подвеса, не входящих в комплект.

Светильники серии с аббревиатурой AN оборудованы управляемым блоком питания, который позволяет управлять световым потоком светильника по протоколу 1-10V.

Светильники серии с аббревиатурой EM оборудованы встроенным блоком аварийного питания, который обеспечивает работу светодиодного светильника в режиме аварийного освещения.

Основные технические характеристики светодиодных светильников Econex Universal Stock приведены в таблице 1, исполнения светодиодных светильников Econex Universal Stock приведены в таблице 2, габаритный чертеж приведен на рисунке 1, КСС светильников представлены на рисунке 2.

**Таблица 1. Основные технические характеристики светодиодных светильников серии Econex Universal Stock**

Параметр	Universal Stock	Universal Stock AN	Universal Stock EM
1. Номинальное напряжение питающей сети	220В AC		
2. Частота питающей сети, Гц	50 - 60		
3. Коэффициент мощности, не менее	0,9		
4. Класс защиты от поражения электрическим током	I		
5. Тип источника света	СД		
6. Коэффициент пульсации светового потока, %	менее 5 %		
7. Температура окружающей среды при эксплуатации светильника, °С	от минус 40 до плюс 40		от минус 10 до плюс 40
8. Температура окружающей среды при хранении светильника, °С	от минус 40 до плюс 60		от минус 10 до плюс 40
9. Степень защиты светильника	IP65		
10. Климатическое исполнение светильника	УХЛ2		
11. Диммирование	-	протокол 1-10V	-
10. Номинальный световой поток светильника в аварийном режиме, лм, не менее	-	-	600
11. Минимальное время работы светильника в аварийном режиме, ч	-	-	1
12. Минимальное время заряда АКБ в светильнике, ч	-	-	24

### 2. РЕСУРСЫ, СРОКИ СЛУЖБЫ И ХРАНЕНИЯ, ГАРАНТИИ ИЗГОТОВИТЕЛЯ

Указанный ресурс, сроки службы и хранения действительны при соблюдении требований действующей эксплуатационной документации.

2.1. Срок службы светильника составляет не менее 10 лет.

**Таблица 2. Основные исполнения светодиодных светильников серии Econex Universal Stock**

Артикул	Наименование	Потребляемая активная мощность, Вт	Световой поток светильника, не менее, лм	Тип КСС светильника	Коррелированная цветовая температура, К	Индекс цветопередачи, не ниже Ra	Масса светильника, не более, кг
7124011	Econex Universal Stock 240 D60 IP65 5000K	247	35710	Г60	5000	80	5,7
7124012	Econex Universal Stock 240 D60 IP65 5000K AN	247	35710	Г60	5000	80	5,7
7116011	Econex Universal Stock 160 D60 IP65 5000K	165	23860	Г60	5000	80	4,0
7116012	Econex Universal Stock 160 D60 IP65 5000K AN	165	23860	Г60	5000	80	4,0
7112011	Econex Universal Stock 120 D60 IP65 5000K	123	17790	Г60	5000	80	3,1

7112012	Econex Universal Stock 120 D60 IP65 5000K AN	123	17790	Г60	5000	80	3,1
7108011	Econex Universal Stock 80 D60 IP65 5000K	82	11860	Г60	5000	80	2,0
7108012	Econex Universal Stock 80 D60 IP65 5000K AN	82	11860	Г60	5000	80	2,0
7108014	Econex Universal Stock 80 D60 IP65 5000K EM	82	11860	Г60	5000	80	2,5
7104011	Econex Universal Stock 40 D60 IP65 5000K	41	5930	Г60	5000	80	1,0

Допустимые отклонения фактических значений от нормальных:

- В соответствии с ГОСТ Р 55701.1-2013 потребляемая мощность, коэффициент мощности, коэффициент пульсации не должны превышать номинальные более чем на 10%;
- В соответствии с ГОСТ Р 556230-2014 и ГОСТ 56231-2014 начальный световой поток и световая отдача не должны быть ниже 90% номинальных, а общий индекс цветопередачи не должен быть ниже заявленного более чем на 3 единицы;
- В соответствии с ГОСТ Р 54350-2015 типовым значениям цветовой температуры соответствуют следующие диапазоны: 5000K - 4745...5311K; 4000K - 3710...4260K; 3000K - 2870...3220K. Цветовая температура измеряется по оптической оси светильника и при несовпадении с номинальной подтверждается измерением в фотометрическом шаре.

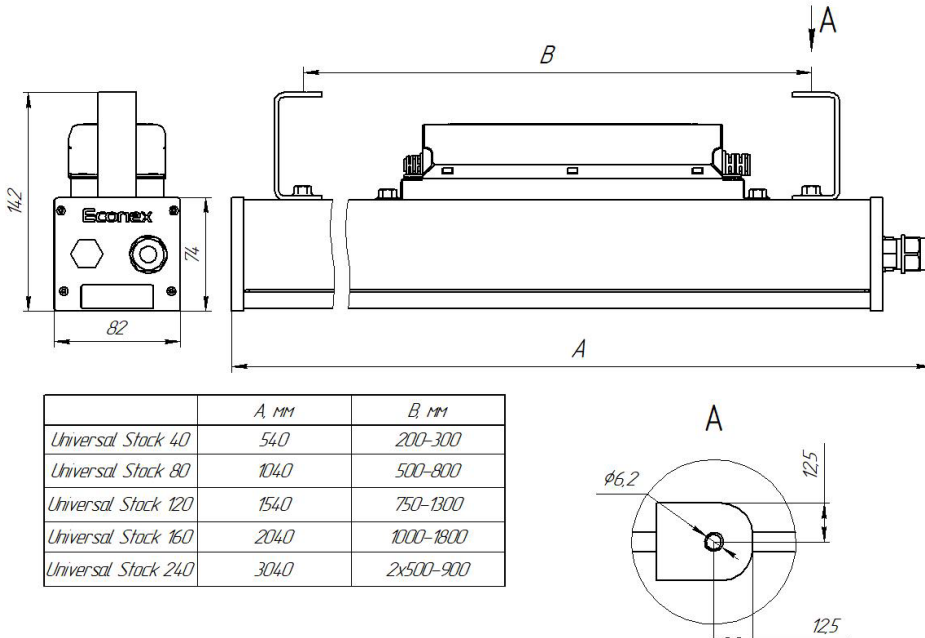


Рисунок 1. Габаритный чертеж светильника Econex Stock

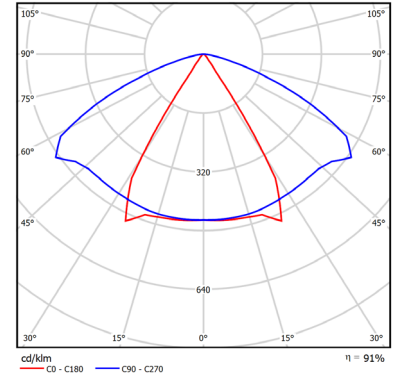


Рисунок 2. КСС типа Г60

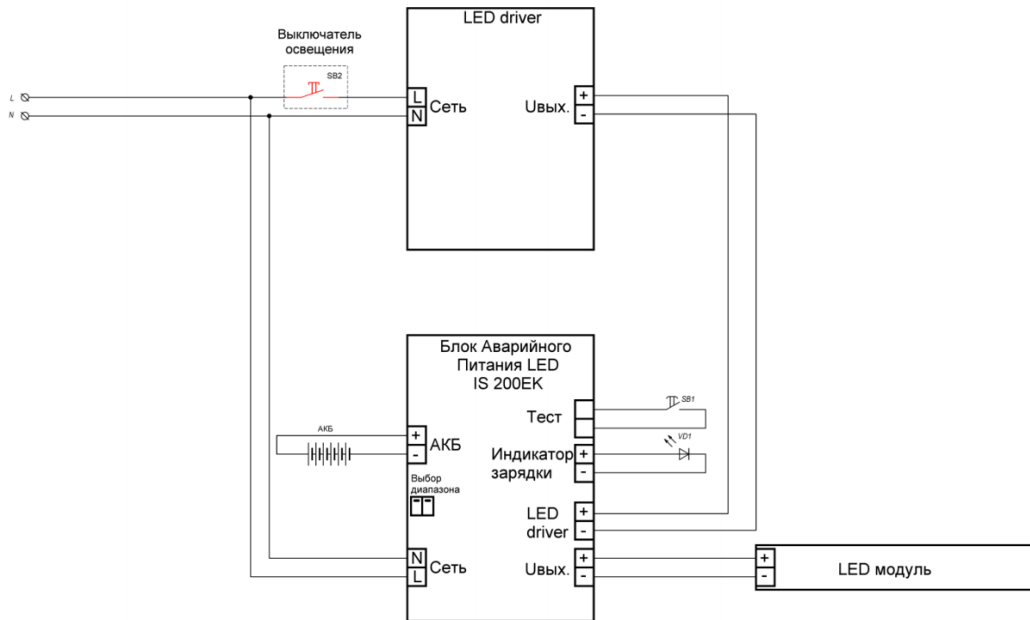


Рисунок 3. Схема электрическая

## 2.2. Гарантии изготовителя

2.2.1. Изготовитель гарантирует соответствие светильников требованиям технических условий при соблюдении условий эксплуатации, транспортирования, хранения и монтажа.

2.2.2. Гарантийный срок эксплуатации светильников составляет 60 месяцев со дня продажи покупателю.

2.2.3. При отсутствии штампа магазина или торгующей организации срок гарантии исчисляется со дня выпуска изделия предприятием-изготовителем, который указывается в настоящем паспорте.

2.2.4. При несоблюдении правил хранения и транспортировки организацией-перевозчиком или продавцом (представителем или дилером) предприятие-изготовитель не несет ответственности перед конечным покупателем за сохранность и качество продукции.

2.2.5. При обнаружении в течение гарантийного срока неисправности светильника, возникшей не по вине покупателя, предприятие-изготовитель обязуется осуществить ремонт или замену изделий бесплатно. Для этого необходимо предоставить светильник с паспортом предприятию-изготовителю, а также представить рекламацию (в т.ч. фотографии места установки светильника) с указанием контактного лица владельца и условий, при которых была выявлена неисправность.

2.2.6 Ответственность за соблюдение правил установки и подключения лежит на покупателе (в случае самостоятельного подключения) или на монтажной организации, осуществившей подключение.

2.2.7. Изготовитель не несет ответственность за технические неисправности (повреждения), возникшие вследствие нарушения потребителем правил установки и эксплуатации, изложенных в настоящем руководстве, в т.ч. в случаях несоответствия показателей качества электрической энергии нормативным показателям и вследствие вмешательства третьих лиц.

2.2.8. К гарантийному ремонту принимаются изделия, не подвергавшиеся разборке и конструктивным изменениям с сохраненными защитными наклейками, пломбами и настоящим паспортом.

#### **ВНИМАНИЕ:**

**1. Не пытайтесь самостоятельно отремонтировать светильник – это лишит Вас гарантии.**

**2. Нарушение пломбы приведет к снятию с изделия гарантии.**

По вопросам рекламации, гарантийного или сервисного обслуживания следует обращаться в сервисную службу компании «Эконекс» или к компании-продавцу.

### **3. ПРАВИЛА ХРАНЕНИЯ, ТРАНСПОРТИРОВКИ И УТИЛИЗАЦИИ**

3.1. Изделие транспортируется в упаковке производителя любым закрытым видом транспорта при условии защиты от механических повреждений и атмосферных осадков при температуре окружающей среды, указанной в Таблице 1.

3.2. Изделия в упаковке и без нее допускают хранение на стеллажах в сухих помещениях при температуре окружающей среды, указанной в Таблице 1, в условиях, исключающих воздействие на них веществ, способствующих разрушению упаковки или светильников, а также на расстоянии не менее 1 м от отопительных и нагревательных приборов.

3.3. По истечении срока службы светильники необходимо разобрать на детали, рассортировать по видам материалов и утилизировать как бытовые отходы.

### **4. ТРЕБОВАНИЯ ПО ТЕХНИКЕ БЕЗОПАСНОСТИ**

4.1. Эксплуатация светильника производится в соответствии с «Правилами технической эксплуатации электроустановок потребителей».

4.2. Запрещается устанавливать, демонтировать и обслуживать светильник при подключенном напряжении.

4.3. Запрещается эксплуатация светильника без защитного заземления.

4.4. Регулярно проверяйте электрические соединения и целостность питающей электрической сети. Запрещено присоединять светильник к поврежденной электропроводке.

4.5. При установке и подключении светильника убедиться в соответствии напряжения питающей сети, указанному в таблице 1.

4.6. Все электромонтажные работы должны проводиться только квалифицированным персоналом с обязательной записью в разделе «Отметка о подключении».

### **5. ПОДГОТОВКА ПРИБОРА К РАБОТЕ И ПОДКЛЮЧЕНИЕ**

**ВНИМАНИЕ: Все электромонтажные работы должны проводиться квалифицированным персоналом с обязательной записью в разделе "Отметка о подключении"**

5.1. Извлеките из упаковочной коробки прибор и настоящий паспорт, совмещенный с руководством по эксплуатации. Убедитесь в отсутствии механических повреждений светильников и соответствии серийного номера, указанного в настоящем паспорте и на корпусе светильника.

5.2. Светильники серии Econex Universal Stock устанавливаются на ровную поверхность или подвешиваются на тросовых, цепных или других видах подвеса, не входящих в комплект. Схема крепления указана на Рисунке 1.

5.3. Для подключения светильников серии Econex Universal Stock необходимо использовать кабель круглого сечения  $\varnothing 7 - 12$  мм с одно- или многожильными проводами сечением  $0,75-2,5$  мм<sup>2</sup>. Подключение защитного заземления (РЕ - желто-зеленый провод) и питающих проводников, фазного (L – коричневый провод) и нулевого провода (N – синий провод).

5.4. Серия светильников с аббревиатурой AN имеет кабель управления по протоколу (1-10V) для подключения к диммирующему устройству или сети, (DIM-) – белый и (DIM+) – синий.

5.5 Серия светильников с аббревиатурой EM подключается согласно рисунку 3.

Линия питания Lком предназначена для управления светильником в обычном режиме. Подавая или снимая напряжение питания с линии Lком светильник можно включить или выключить соответственно.

Линия питания L предназначена для управления аварийным режимом и заряда аккумулятора. На линии питания L напряжение должно подаваться постоянно. В случае отсутствия напряжения на линии питания L светильник переходит в аварийный режим.

Линия питания N подключается согласно рисунку 3.

## 6. ОБСЛУЖИВАНИЕ СВЕТИЛЬНИКА

6.1. При необходимости удалите пыль с поверхности светильника, а также очистите линзы-рассеиватель, не допуская их загрязнения. Загрязнение линзы-рассеивателя может привести к безвозвратному снижению их светопропускаемости.

### СВИДЕТЕЛЬСТВО О ПРИЕМКЕ

Светильник светодиодный серии Econex Universal Stock изготовлен и принят в соответствии с техническими условиями ТУ 27.40.25-007-22434905-2022 и признан годным к эксплуатации.

Серийный номер

Печать контроллера ОТК:

Дата изготовления:

- |   |         |   |         |
|---|---------|---|---------|
| <input type="checkbox"/> Econex Universal Stock 240 D60 IP65 5000K    | 7124011 | <input type="checkbox"/> Econex Universal Stock 120 D60 IP65 5000K AN | 7112012 |
| <input type="checkbox"/> Econex Universal Stock 240 D60 IP65 5000K AN | 7124012 | <input type="checkbox"/> Econex Universal Stock 80 D60 IP65 5000K     | 7108011 |
| <input type="checkbox"/> Econex Universal Stock 160 D60 IP65 5000K    | 7116011 | <input type="checkbox"/> Econex Universal Stock 80 D60 IP65 5000K AN  | 7108012 |
| <input type="checkbox"/> Econex Universal Stock 160 D60 IP65 5000K AN | 7116012 | <input type="checkbox"/> Econex Universal Stock 80 D60 IP65 5000K EM  | 7108014 |
| <input type="checkbox"/> Econex Universal Stock 120 D60 IP65 5000K    | 7112011 | <input type="checkbox"/> Econex Universal Stock 40 D60 IP65 5000K     | 7104011 |

Изготовитель: ООО "ТД "Эконекс", 400078, Волгоградская область, г. Волгоград, пр-т им. В.И. Ленина, дом 65К, офис 11

Телефон: (8442) 72-77-72, 8-800-500-34-97 (бесплатная горячая линия)

E-mail: info@econex.ru

### СВИДЕТЕЛЬСТВО ОБ УПАКОВЫВАНИИ

Изделие упаковано согласно требованиям, предусмотренным в технических условиях ТУ 27.40.25-007-22434905-2022.

Печать упаковщика:

Дата упаковки:

### ОТМЕТКА О ПОДКЛЮЧЕНИИ

Наименование монтажной организации \_\_\_\_\_

Дата установки \_\_\_\_\_

Гарантия на установку \_\_\_\_\_

Мастер \_\_\_\_\_

Подпись

Расшифровка подписи

### ОТМЕТКА О ПРОДАЖЕ

Дата продажи « \_\_\_\_ » \_\_\_\_\_ 202\_\_ г.

Торговая организация \_\_\_\_\_

Подпись продавца \_\_\_\_\_

Штамп компании-продавца \_\_\_\_\_