

Благодарим Вас за приобретение продукции торговой марки Econex®.

Настоящий паспорт совмещен с руководством по эксплуатации и установке. В паспорте приведена вся необходимая информация для ознакомления и правильной эксплуатации модуля Econex RF Standard.

1. ОСНОВНЫЕ СВЕДЕНИЯ ОБ ИЗДЕЛИИ И ТЕХНИЧЕСКИЕ ДАННЫЕ

1.1. Модуль Econex RF Standard предназначен для связи светильника с системой управления по беспроводному каналу передачи данных и последующей организацией режима работы светильника в зависимости от заданных параметров (мощность, время работы, освещение и др.).

1.2. Основные технические и эксплуатационные параметры.

Параметр	Модуль Econex RF Standard	Модуль Econex RF Standard 4	Модуль Econex RF Standard 16
1. Рабочее напряжение, В	~176-400 (50/60Гц)		
2. Потребляемый ток, мА	< 10		
3. Потребляемая мощность, Вт	< 3		
4. Количество обслуживаемых светильников (не более), шт	1	4	16
5. Класс защиты от поражения электрическим током	II		
6. Частота передачи данных, ГГц	2,405 – 2,480		
7. Дальность передачи сигнала на открытом пространстве при отсутствии электромагнитных помех, м	до 100		
8. Степень защиты	IP67		
9. Климатическое исполнение по ГОСТ 15150	УХЛ1		

1.3. Подключение модуля:

Econex RF Standard	Устанавливается на светильник заводом-изготовителем. Дополнительные монтажные работ не требует.
Econex RF Standard 4	Монтируется по месту на группу до 4-х светильников и соединяется с управляющими выводами светильников при помощи любого двухпроводного кабеля с сечением 0,5-1,0 мм ²
Econex RF Standard 16	Монтируется по месту на группу до 16-и светильников и соединяется с управляющими выводами светильников при помощи любого двухпроводного кабеля с сечением 0,5-1,0 мм ²

2. КОМПЛЕКТНОСТЬ

2.1. В комплект поставки модуля Econex RF Standard входит:

- Модуль – 1 шт.;
- Паспорт – 1 шт.;
- Упаковка – 1 шт.

3. ГАБАРИТНЫЕ РАЗМЕРЫ

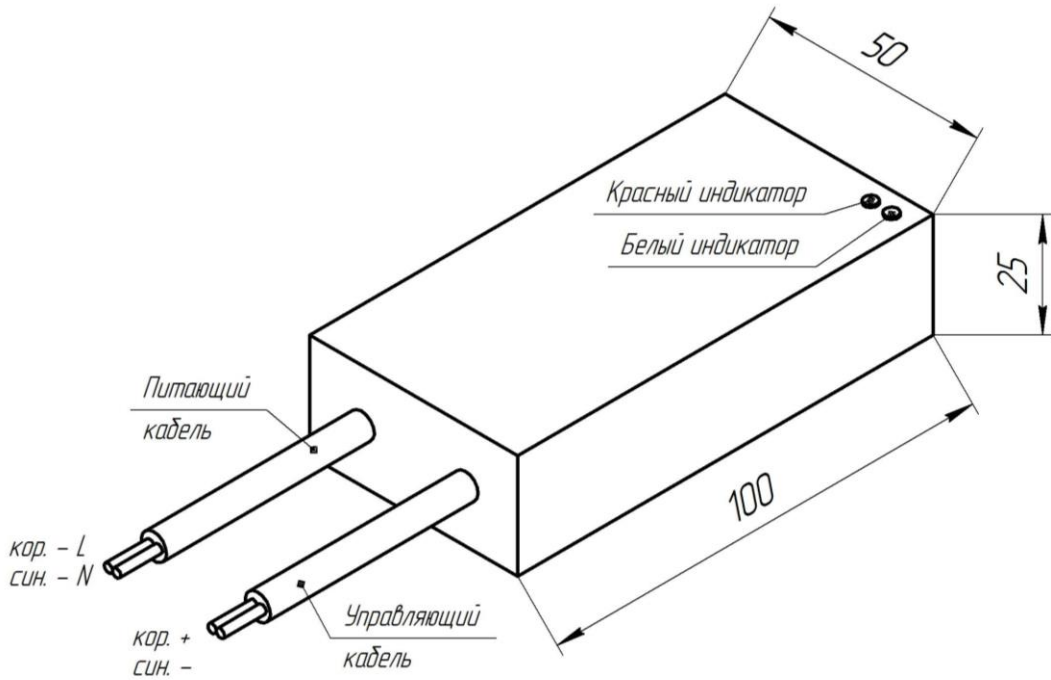


Рисунок 1. Модуль Econex RF Standard

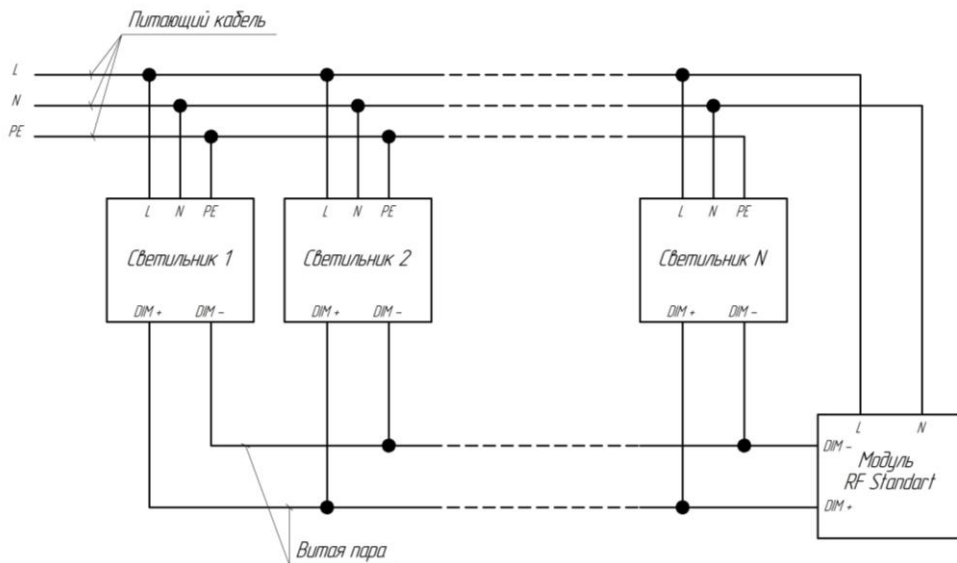


Рисунок 2. Схема подключения модуля Econex RF Standard

4. МОНТАЖ И ОБСЛУЖИВАНИЕ

ВНИМАНИЕ! Монтаж может проводиться только аттестованным техническим персоналом. Не допускается проводить монтаж (демонтаж) и настройку модуля Econex RF Standard при наличии напряжения питания.

4.1. Модуль Econex RF Standard устанавливается в непосредственной близости от группы обслуживаемых светильников, которые умеют диммируемый вход (0-10В, ШИМ).

4.2. Соедините управляющие провода модуля и осветительного прибора, при помощи любого двухпроводного кабеля с сечением 0,5-1,0 мм², согласно рисунку 2.

4.3. Подсоедините модуль Econex RF Standard к питающей сети 220В. Класс защиты от поражения электрическим током позволяет не заземлять датчик.

4.3. Настройка модулей производится в ПО Econex Smart.

4.4. Расшифровка индикации на модуле Econex RF Standard:

Красный индикатор – включается на 50 мс при приеме сообщения;

Белый индикатор – совмещенный индикатор питания и режима работы (статус).

В основном режиме включается на 20 мс, с периодом 2 сек, в режиме загрузчика (бутлоадера) включается на 20 мс с периодом 250 мс.

5. РЕСУРСЫ, СРОКИ СЛУЖБЫ И ХРАНЕНИЯ, ГАРАНТИИ ИЗГОТОВИТЕЛЯ

Указанный ресурс, сроки службы и хранения действительны при соблюдении требований действующей эксплуатационной документации.

5.1. Гарантии изготовителя

5.1.1. Гарантийный срок составляет 36 месяцев со дня продажи покупателю, но не более 42 месяцев со дня выпуска предприятием-изготовителем.

5.1.2. При отсутствии штампа магазина или торгующей организации срок гарантии исчисляется со дня выпуска изделия предприятием-изготовителем, который указывается в настоящем паспорте.

5.1.3. При несоблюдении правил хранения и транспортировки организацией-перевозчиком или продавцом (представителем или дилером) предприятие-изготовитель не несет ответственности перед конечным покупателем за сохранность и качество продукции.

5.1.4. При обнаружении неисправности модуля Econex RF Standard в течение гарантийного срока предприятие-изготовитель обязуется осуществить ремонт или замену изделий бесплатно. Для этого необходимо предоставить изделие с паспортом предприятию-изготовителю, а также представить рекламацию с указанием контактного лица владельца и условий, при которых была выявлена неисправность.

5.1.5 Ответственность за соблюдение правил установки и подключения лежит на покупателе (в случае самостоятельного подключения) или на монтажной организации, осуществившей подключение.

5.1.6. Изготовитель не несет ответственность за недостатки, возникшие вследствие нарушения потребителем правил установки и эксплуатации, изложенных в настоящем руководстве, в т.ч. в случаях несоответствия показателей качества электрической энергии ГОСТ 13109-97 и вследствие вмешательства третьих лиц.

5.1.7. Ремонт вышедшего из строя прибора влечет за собой увеличение гарантийного срока на время ремонта прибора.

5.1.8. К гарантийному ремонту принимаются изделия, не подвергавшиеся разборке и конструктивным изменениям с сохраненными защитными наклейками, пломбами и настоящим паспортом.

ВНИМАНИЕ:

1. Не пытайтесь самостоятельно отремонтировать модуль Econex RF Standard – это лишит Вас гарантии.

6. ПРАВИЛА ХРАНЕНИЯ, ТРАНСПОРТИРОВКИ И УТИЛИЗАЦИИ

6.1. Изделие транспортируется в упаковке производителя любым закрытым видом транспорта при условии защиты от механических повреждений и атмосферных осадков при температуре окружающей среды от минус 60 до плюс 60°C.

6.2. Изделия в упаковке и без нее допускают хранение на стеллажах в сухих помещениях при температуре окружающей среды от минус 60 до плюс 60°C в условиях, исключающих воздействие на них веществ, способствующих разрушению упаковки или модуля, а также на расстоянии не менее 1 м от отопительных и нагревательных приборов.

6.3. По истечении срока службы модуль необходимо разобрать на детали, рассортировать по видам материалов и утилизировать как бытовые отходы.

СВИДЕТЕЛЬСТВО О ПРИЕМКЕ

Модуль управления светодиодными светильниками Econex RF Standard изготовлен и принят в соответствии с техническими условиями ТУ 3461-001-22434905-2017 и признан годным к эксплуатации.

Серийный номер

Печать контроллера ОТК:

Дата изготовления:

<input type="checkbox"/>	Econex RF Standard	5021201
<input type="checkbox"/>	Econex RF Standard 4	5021202
<input type="checkbox"/>	Econex RF Standard 16	5021203

СВИДЕТЕЛЬСТВО ОБ УПАКОВЫВАНИИ

Модуль Econex RF Standard упакован согласно требованиям, предусмотренным в технических условиях ТУ 3461-001-22434905-2017.

Печать упаковщика:

Дата упаковки:

ОТМЕТКА О ПРОДАЖЕ

Дата продажи « ____ » _____ 202__ г

Торговая организация _____

Подпись продавца _____ Штамп магазина

ОТМЕТКА О ПОДКЛЮЧЕНИИ

Наименование монтажной организации _____

Дата установки _____ Гарантия на установку _____

Мастер _____

Подпись

Расшифровка подписи