

**Благодарим Вас за приобретение осветительного прибора торговой марки Econex®.**

Настоящий паспорт совмещен с руководством по эксплуатации и установке. В паспорте приведена вся необходимая информация для ознакомления и правильной эксплуатации светодиодных светильников серии SkyX G2.

**1. ОСНОВНЫЕ СВЕДЕНИЯ ОБ ИЗДЕЛИИ И ТЕХНИЧЕСКИЕ ДАННЫЕ**

Светодиодные светильники серии SkyX G2 предназначены для внешнего освещения открытых территорий промышленных предприятий, объектов строительства, железнодорожных сортировочных узлов, морских портов, областей газо-нефтедобычи и др.

Светодиодные светильники серии SkyX G2 устанавливаются на горизонтальные поверхности ограждений мачтовых опор или крыш зданий. Угол наклона светильника может составлять от 0° до 90° с шагом 15°.

Основные технические характеристики светодиодных светильников Econex SkyX G2 приведены в таблице 1, исполнения светодиодных светильников Econex SkyX G2 приведены в таблице 2, габаритные чертежи приведены на рисунках 1-6, КСС светильников представлены на рисунках 7-11.

**Таблица 1. Основные технические характеристики светодиодных светильников серии SkyX G2**

Параметр	SkyX G2	SkyX G2 AN
1. Номинальное напряжение питающей сети	220В AC	
2. Допустимое напряжение питающей сети	100В – 277В AC	
3. Частота питающей сети, Гц	47 – 63	
4. Коэффициент мощности, не менее	0,9	
5. Класс защиты от поражения электрическим током	I	
6. Тип источника света	СД	
7. Коэффициент пульсации светового потока, %	менее 5 %	
8. Диммирование	-	протокол 1-10V
9. Температура окружающей среды при эксплуатации светильника, °С	от минус 60 до плюс 40	
10. Температура окружающей среды при хранении светильника, °С	от минус 60 до плюс 60	
11. Степень защиты светильника	IP65	
12. Климатическое исполнение светильника	УХЛ1	

**Таблица 2. Основные исполнения светодиодных светильников серии SkyX G2**

Артикул	Наименование	Потребляемая активная мощность, Вт	Пусковой ток, не более, А	Световой поток светильника, не менее, лм	Тип КСС светильника	Коррелированная цветовая температура, К	Индекс цветопередачи, Ra, не менее	Масса светильника, не более, кг
1412063	Econex SkyX 120 A 5000K G2	114	50A (500µs 50% Ipeak)	16500	A	5000	70	5,5
1412073	Econex SkyX 120 A 5000K G2 AN	114	50A (500µs 50% Ipeak)	16500	A	5000	70	5,5
1412056	Econex SkyX 120 D23 5000K G2	114	50A (500µs 50% Ipeak)	14200	K23	5000	70	5,5
1412066	Econex SkyX 120 D23 5000K G2 AN	114	50A (500µs 50% Ipeak)	14200	K23	5000	70	5,5
1412059	Econex SkyX 120 D25 5000K G2	114	50A (500µs 50% Ipeak)	14800	K25	5000	70	5,5
1412069	Econex SkyX 120 D25 5000K G2 AN	114	50A (500µs 50% Ipeak)	14800	K25	5000	70	5,5
1412055	Econex SkyX 120 D60 5000K G2	114	50A (500µs 50% Ipeak)	16500	Г60	5000	70	5,5
1412065	Econex SkyX 120 D60 5000K G2 AN	114	50A (500µs 50% Ipeak)	16500	Г60	5000	70	5,5
1412051	Econex SkyX 120 D90 5000K G2	114	50A (500µs 50% Ipeak)	16500	Д	5000	70	5,5
1412061	Econex SkyX 120 D90 5000K G2 AN	114	50A (500µs 50% Ipeak)	16500	Д	5000	70	5,5
1424063	Econex SkyX 240 A 5000K G2	228	85A (500µs 50% Ipeak)	33000	A	5000	70	11,5
1424073	Econex SkyX 240 A 5000K G2 AN	228	85A (500µs 50% Ipeak)	33000	A	5000	70	11,5
1424056	Econex SkyX 240 D23 5000K G2	228	85A (500µs 50% Ipeak)	28400	K23	5000	70	11,5
1424066	Econex SkyX 240 D23 5000K G2 AN	228	85A (500µs 50% Ipeak)	28400	K23	5000	70	11,5
1424059	Econex SkyX 240 D25 5000K G2	228	85A (500µs 50% Ipeak)	29600	K25	5000	70	11,5
1424069	Econex SkyX 240 D25 5000K G2 AN	228	85A (500µs 50% Ipeak)	29600	K25	5000	70	11,5
1424055	Econex SkyX 240 D60 5000K G2	228	85A (500µs 50% Ipeak)	33000	Г60	5000	70	11,5
1424065	Econex SkyX 240 D60 5000K G2 AN	228	85A (500µs 50% Ipeak)	33000	Г60	5000	70	11,5
1424051	Econex SkyX 240 D90 5000K G2	228	85A (500µs 50% Ipeak)	33000	Д	5000	70	11,5
1424061	Econex SkyX 240 D90 5000K G2 AN	228	85A (500µs 50% Ipeak)	33000	Д	5000	70	11,5
1436063	Econex SkyX 360 A 5000K G2	342	135A (500µs 50% Ipeak)	49500	A	5000	70	14,2
1436073	Econex SkyX 360 A 5000K G2 AN	342	135A (500µs 50% Ipeak)	49500	A	5000	70	14,2
1436056	Econex SkyX 360 D23 5000K G2	342	135A (500µs 50% Ipeak)	42600	K23	5000	70	14,2
1436066	Econex SkyX 360 D23 5000K G2 AN	342	135A (500µs 50% Ipeak)	42600	K23	5000	70	14,2
1436059	Econex SkyX 360 D25 5000K G2	342	135A (500µs 50% Ipeak)	44300	K25	5000	70	14,2
1436069	Econex SkyX 360 D25 5000K G2 AN	342	135A (500µs 50% Ipeak)	44300	K25	5000	70	14,2
1436055	Econex SkyX 360 D60 5000K G2	342	135A (500µs 50% Ipeak)	49500	Г60	5000	70	14,2

1436065	Econex SkyX 360 D60 5000K G2 AN	342	135A (500µs 50% Ipeak)	49500	Г60	5000	70	14,2
1436051	Econex SkyX 360 D90 5000K G2	342	135A (500µs 50% Ipeak)	49500	Д	5000	70	14,2
1436061	Econex SkyX 360 D90 5000K G2 AN	342	135A (500µs 50% Ipeak)	49500	Д	5000	70	14,2
1448063	Econex SkyX 480 A 5000K G2	456	170A (500µs 50% Ipeak)	66000	А	5000	70	18,2
1448073	Econex SkyX 480 A 5000K G2 AN	456	170A (500µs 50% Ipeak)	66000	А	5000	70	18,2
1448056	Econex SkyX 480 D23 5000K G2	456	170A (500µs 50% Ipeak)	56800	К23	5000	70	18,2
1448066	Econex SkyX 480 D23 5000K G2 AN	456	170A (500µs 50% Ipeak)	56800	К23	5000	70	18,2
1448059	Econex SkyX 480 D25 5000K G2	456	170A (500µs 50% Ipeak)	59100	К25	5000	70	18,2
1448069	Econex SkyX 480 D25 5000K G2 AN	456	170A (500µs 50% Ipeak)	59100	К25	5000	70	18,2
1448055	Econex SkyX 480 D60 5000K G2	456	170A (500µs 50% Ipeak)	66000	Г60	5000	70	18,2
1448065	Econex SkyX 480 D60 5000K G2 AN	456	170A (500µs 50% Ipeak)	66000	Г60	5000	70	18,2
1448051	Econex SkyX 480 D90 5000K G2	456	170A (500µs 50% Ipeak)	66000	Д	5000	70	18,2
1448061	Econex SkyX 480 D90 5000K G2 AN	456	170A (500µs 50% Ipeak)	66000	Д	5000	70	18,2
1472055	Econex SkyX 720 D60 5000K G2	684	270A (500µs 50% Ipeak)	98900	Г60	5000	70	25
1472065	Econex SkyX 720 D60 5000K G2 AN	684	270A (500µs 50% Ipeak)	98900	Г60	5000	70	25
1472059	Econex SkyX 720 D25 5000K G2	684	270A (500µs 50% Ipeak)	88600	К25	5000	70	25
1472069	Econex SkyX 720 D25 5000K G2 AN	684	270A (500µs 50% Ipeak)	88600	К25	5000	70	25
1472056	Econex SkyX 720 D23 5000K G2	684	270A (500µs 50% Ipeak)	85100	К23	5000	70	25
1472066	Econex SkyX 720 D23 5000K G2 AN	684	270A (500µs 50% Ipeak)	85100	К23	5000	70	25
1496055	Econex SkyX 960 D60 5000K G2	912	340A (500µs 50% Ipeak)	131900	Г60	5000	70	31
1496065	Econex SkyX 960 D60 5000K G2 AN	912	340A (500µs 50% Ipeak)	131900	Г60	5000	70	31
1496059	Econex SkyX 960 D25 5000K G2	912	340A (500µs 50% Ipeak)	118300	К25	5000	70	31
1496069	Econex SkyX 960 D25 5000K G2 AN	912	340A (500µs 50% Ipeak)	118300	К25	5000	70	31
1496056	Econex SkyX 960 D23 5000K G2	912	340A (500µs 50% Ipeak)	113600	К23	5000	70	31
1496066	Econex SkyX 960 D23 5000K G2 AN	912	340A (500µs 50% Ipeak)	113600	К23	5000	70	31

Допустимые отклонения фактических значений от нормальных:

- В соответствии с ГОСТ Р 55701.1-2013 потребляемая мощность, коэффициент мощности, коэффициент пульсации не должны превышать номинальные более чем на 10%;
- В соответствии с ГОСТ Р 556230-2014 и ГОСТ 56231-2014 начальный световой поток и световая отдача не должны быть ниже 90% номинальных, а общий индекс цветопередачи не должен быть ниже заявленного более чем на 3 единицы;
- В соответствии с ГОСТ Р 54350-2015 типовым значениям цветовой температуры соответствуют следующие диапазоны: 5000К - 4745...5311К; 4000К – 3710...4260К; 3000К – 2870...3220К. Цветовая температура измеряется по оптической оси светильника и при несовпадении с номинальной подтверждается измерением в фотометрическом шаре.

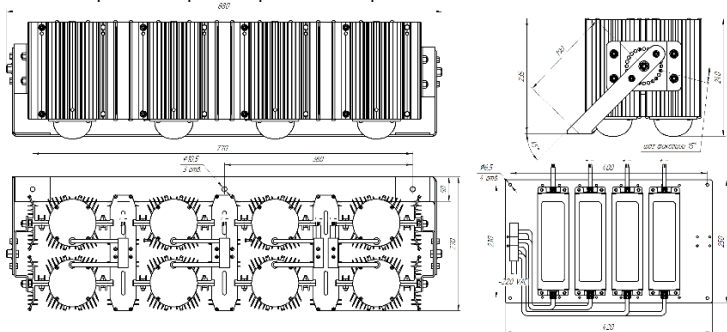


Рисунок 1. Габаритный чертеж светильника Econex SkyX 960

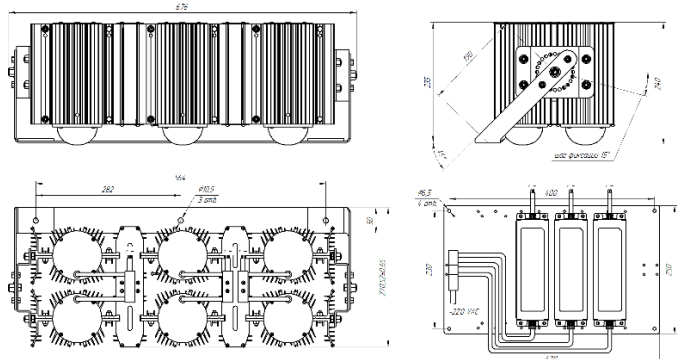


Рисунок 2. Габаритный чертеж светильника Econex SkyX 720

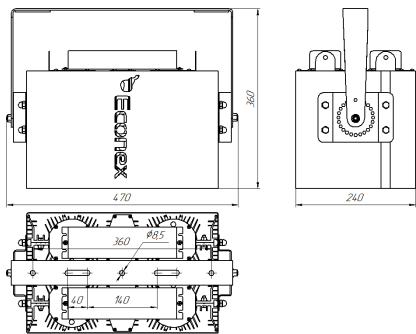


Рисунок 3. Габаритный чертеж светильника Econex SkyX 480

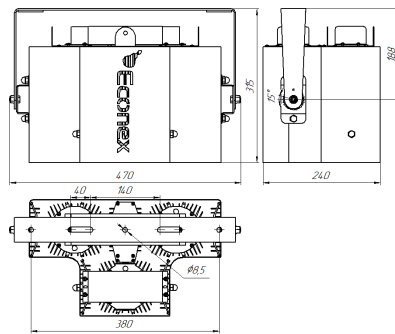
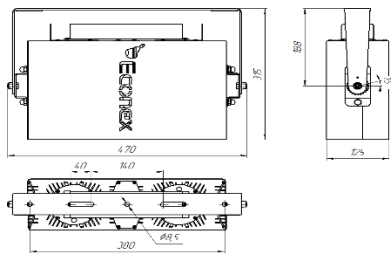
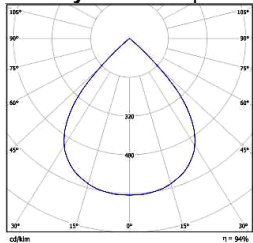


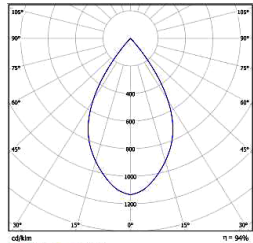
Рисунок 4. Габаритный чертеж светильника Econex SkyX 360



**Рисунок 5.** Габаритный чертеж светильника Esonex SkyX 240



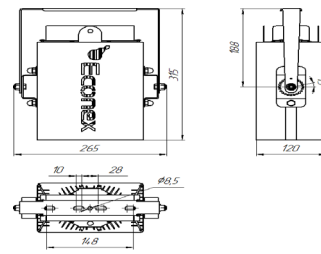
**Рисунок 7** КСС типа Д (косинусная)



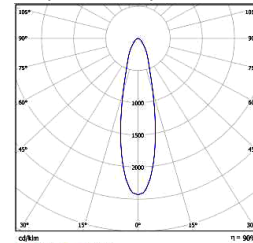
**Рисунок 8** КСС типа Г60 (глубокая)



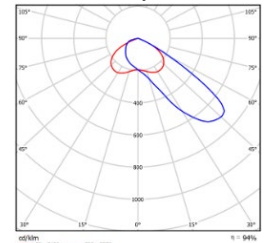
**Рисунок 9** КСС типа К25 (концентрированная)



**Рисунок 6.** Габаритный чертеж светильника Esonex SkyX 120



**Рисунок 10** КСС типа К23 (концентрированная)



**Рисунок 11** КСС типа А (асимметричная)

## 2. РЕСУРСЫ, СРОКИ СЛУЖБЫ И ХРАНЕНИЯ, ГАРАНТИИ ИЗГОТОВИТЕЛЯ

Указанный ресурс, сроки службы и хранения действительны при соблюдении требований действующей эксплуатационной документации.

2.1. Срок службы светильника составляет не менее 10 лет.

2.2. Гарантии изготовителя

2.2.1. Изготовитель гарантирует соответствие светильников требованиям технических условий при соблюдении условий эксплуатации, транспортирования, хранения и монтажа.

2.2.2. Гарантийный срок эксплуатации светильников составляет 60 месяцев со дня продажи покупателю.

2.2.3. При отсутствии штампа магазина или торгующей организации срок гарантии исчисляется со дня выпуска изделия предприятием-изготовителем, который указывается в настоящем паспорте.

2.2.4. При несоблюдении правил хранения и транспортировки организацией-перевозчиком или продавцом (представителем или дилером) предприятие-изготовитель не несет ответственности перед конечным покупателем за сохранность и качество продукции.

2.2.5. При обнаружении в течение гарантийного срока неисправности светильника, возникшей не по вине покупателя, предприятие-изготовитель обязуется осуществить ремонт или замену изделий бесплатно. Для этого необходимо предоставить светильник с паспортом предприятию-изготовителю, а также представить рекламацию (в т.ч. фотографии места установки светильника) с указанием контактного лица владельца и условий, при которых была выявлена неисправность.

2.2.6 Ответственность за соблюдение правил установки и подключения лежит на покупателе (в случае самостоятельного подключения) или на монтажной организации, осуществившей подключение.

2.2.7. Изготовитель не несет ответственность за технические неисправности (повреждения), возникшие вследствие нарушения потребителем правил установки и эксплуатации, изложенных в настоящем руководстве, в т.ч. в случаях несоответствия показателей качества электрической энергии нормативным показателям и вследствие вмешательства третьих лиц.

2.2.8. К гарантийному ремонту принимаются изделия, не подвергавшиеся разборке и конструктивным изменениям с сохраненными защитными наклейками, пломбами и настоящим паспортом.

### ВНИМАНИЕ:

**1. Не пытайтесь самостоятельно отремонтировать светильник – это лишит Вас гарантии.**

**2. Нарушение пломбы приведет к снятию с изделия гарантии.**

По вопросам рекламации, гарантийного или сервисного обслуживания следует обращаться в сервисную службу компании «Эконекс» или к компании-продавцу.

## 3. ПРАВИЛА ХРАНЕНИЯ, ТРАНСПОРТИРОВКИ И УТИЛИЗАЦИИ

3.1. Изделие транспортируется в упаковке производителя любым закрытым видом транспорта при условии защиты от механических повреждений и атмосферных осадков при температуре окружающей среды, указанной в Таблице 1.

3.2. Изделия в упаковке и без нее допускают хранение на стеллажах в сухих помещениях при температуре окружающей среды, указанной в Таблице 1, в условиях, исключающих воздействие на них веществ, способствующих разрушению упаковки или светильников, а также на расстоянии не менее 1 м от отопительных и нагревательных приборов.

3.3. По истечении срока службы светильники необходимо разобрать на детали, рассортировать по видам материалов и утилизировать как бытовые отходы.

## 4. ТРЕБОВАНИЯ ПО ТЕХНИКЕ БЕЗОПАСНОСТИ

4.1. Эксплуатация светильника производится в соответствии с «Правилами технической эксплуатации электроустановок потребителей».

4.2. Запрещается устанавливать, демонтировать и обслуживать светильник при подключенном напряжении.

4.3. Запрещается эксплуатация светильника без защитного заземления

4.4. Регулярно проверяйте электрические соединения и целостность питающей электрической сети. Запрещено присоединять светильник к поврежденной электропроводке.

4.5. При установке и подключении светильника убедиться в соответствии напряжения питающей сети, указанному в таблице 1.

4.6. Все электромонтажные работы должны проводиться только квалифицированным персоналом с обязательной записью в разделе «Отметка о подключении».

4.7 Запрещается эксплуатация светильника без применения дополнительного страховочного крепления рисунок 12

4.8 При сильных вибрационных и ветровых нагрузках монтаж светильника необходимо осуществлять только используя крайние к месту сгиба отверстия.

## 5. ПОДГОТОВКА ПРИБОРА К РАБОТЕ И ПОДКЛЮЧЕНИЕ

**ВНИМАНИЕ: Все электромонтажные работы должны проводиться квалифицированным персоналом с обязательной записью в разделе "Отметка о подключении"**

5.1. Извлеките из упаковочной коробки прибор и настоящий паспорт, совмещенный с руководством по эксплуатации. Убедитесь в отсутствии механических повреждений светильников и соответствии серийного номера, указанного в настоящем паспорте и на корпусе светильника.

5.2. Светильники серии SkyX G2 устанавливаются на ровную поверхность, для крепления на светильник установлена лира, которая крепится дюбелями или анкерами (не входящими в комплект). В зонах с высокой категорией ветренных нагрузок (5 и выше) необходимо использовать более двух точек крепления, предусмотренных конструкцией светильника.

5.3 В светильниках Esonex SkyX 720-960 блоки питания крепятся не на корпусах светильников, а на отдельной монтажной пластине. Необходимо учитывать это при анализе возможностей монтажа.

5.4. Для подключения светильника к питающей сети необходимо использовать кабель круглого сечения  $\varnothing 7 - 12$  мм с одно- или многожильными проводами сечением 0,75-2,5 мм<sup>2</sup>. Подключение защитного заземления (PE - желто-зеленый провод) и питающих проводников, фазного (L – коричневый провод) и нулевого провода (N – синий провод).

5.5 Данная серия светильников (с аббревиатурой AN) имеет кабель управления по протоколу (1-10V) для подключения к диммирующему устройству или устройству системы управления Smart, (DIM-) – розовый(pink) и (DIM+) – фиолетовый(purple). Светильники мощностью более 240 Вт оборудованы несколькими драйверами, в результате чего диммирующих выходов несколько. Для данных светильников в комплекте идет герметичный ножевой гелезаполненный коннектор для коммутации диммирующего сигнала в единую линию.

### СВИДЕТЕЛЬСТВО О ПРИЕМКЕ

Светильник светодиодный серии SkyX G2 изготовлен и принят в соответствии с техническими условиями ТУ 27.40.39-006-22434905-2021 и признан годным к эксплуатации.

Серийный номер

Печать контроллера ОТК:

Дата изготовления:

<input type="checkbox"/>	1496055	Econex SkyX 960 D60 5000K G2	<input type="checkbox"/>	1448056	Econex SkyX 480 D23 5000K G2	<input type="checkbox"/>	1424065	Econex SkyX 240 D60 5000K G2 AN
<input type="checkbox"/>	1496065	Econex SkyX 960 D60 5000K G2 AN	<input type="checkbox"/>	1448066	Econex SkyX 480 D23 5000K G2 AN	<input type="checkbox"/>	1424059	Econex SkyX 240 D25 5000K G2
<input type="checkbox"/>	1496059	Econex SkyX 960 D25 5000K G2	<input type="checkbox"/>	1448063	Econex SkyX 480 A 5000K G2	<input type="checkbox"/>	1424069	Econex SkyX 240 D25 5000K G2 AN
<input type="checkbox"/>	1496069	Econex SkyX 960 D25 5000K G2 AN	<input type="checkbox"/>	1448073	Econex SkyX 480 A 5000K G2 AN	<input type="checkbox"/>	1424056	Econex SkyX 240 D23 5000K G2
<input type="checkbox"/>	1496056	Econex SkyX 960 D23 5000K G2	<input type="checkbox"/>	1436051	Econex SkyX 360 D90 5000K G2	<input type="checkbox"/>	1424066	Econex SkyX 240 D23 5000K G2 AN
<input type="checkbox"/>	1496066	Econex SkyX 960 D23 5000K G2 AN	<input type="checkbox"/>	1436061	Econex SkyX 360 D90 5000K G2 AN	<input type="checkbox"/>	1424063	Econex SkyX 240 A 5000K G2
<input type="checkbox"/>	1472055	Econex SkyX 720 D60 5000K G2	<input type="checkbox"/>	1436055	Econex SkyX 360 D60 5000K G2	<input type="checkbox"/>	1424073	Econex SkyX 240 A 5000K G2 AN
<input type="checkbox"/>	1472065	Econex SkyX 720 D60 5000K G2 AN	<input type="checkbox"/>	1436065	Econex SkyX 360 D60 5000K G2 AN	<input type="checkbox"/>	1412051	Econex SkyX 120 D90 5000K G2
<input type="checkbox"/>	1472059	Econex SkyX 720 D25 5000K G2	<input type="checkbox"/>	1436059	Econex SkyX 360 D25 5000K G2	<input type="checkbox"/>	1412061	Econex SkyX 120 D90 5000K G2 AN
<input type="checkbox"/>	1472069	Econex SkyX 720 D25 5000K G2 AN	<input type="checkbox"/>	1436069	Econex SkyX 360 D25 5000K G2 AN	<input type="checkbox"/>	1412055	Econex SkyX 120 D60 5000K G2
<input type="checkbox"/>	1472056	Econex SkyX 720 D23 5000K G2	<input type="checkbox"/>	1436056	Econex SkyX 360 D23 5000K G2	<input type="checkbox"/>	1412065	Econex SkyX 120 D60 5000K G2 AN
<input type="checkbox"/>	1472066	Econex SkyX 720 D23 5000K G2 AN	<input type="checkbox"/>	1436066	Econex SkyX 360 D23 5000K G2 AN	<input type="checkbox"/>	1412059	Econex SkyX 120 D25 5000K G2
<input type="checkbox"/>	1448051	Econex SkyX 480 D90 5000K G2	<input type="checkbox"/>	1436063	Econex SkyX 360 A 5000K G2	<input type="checkbox"/>	1412069	Econex SkyX 120 D25 5000K G2 AN
<input type="checkbox"/>	1448061	Econex SkyX 480 D90 5000K G2 AN	<input type="checkbox"/>	1436073	Econex SkyX 360 A 5000K G2 AN	<input type="checkbox"/>	1412056	Econex SkyX 120 D23 5000K G2
<input type="checkbox"/>	1448055	Econex SkyX 480 D60 5000K G2	<input type="checkbox"/>	1424051	Econex SkyX 240 D90 5000K G2	<input type="checkbox"/>	1412066	Econex SkyX 120 D23 5000K G2 AN
<input type="checkbox"/>	1448065	Econex SkyX 480 D60 5000K G2 AN	<input type="checkbox"/>	1424061	Econex SkyX 240 D90 5000K G2 AN	<input type="checkbox"/>	1412063	Econex SkyX 120 A 5000K G2
<input type="checkbox"/>	1448059	Econex SkyX 480 D25 5000K G2	<input type="checkbox"/>	1424055	Econex SkyX 240 D60 5000K G2	<input type="checkbox"/>	1412073	Econex SkyX 120 A 5000K G2 AN
<input type="checkbox"/>	1448069	Econex SkyX 480 D25 5000K G2 AN						

Изготовитель: ООО "ТД "Эконекс", 400078, Волгоградская область, г. Волгоград, пр-т им. В.И. Ленина, дом 65К, офис 11

Телефон: (8442) 72-77-72, 8-800-500-34-97 (бесплатная горячая линия)

E-mail: info@econex.ru

### СВИДЕТЕЛЬСТВО ОБ УПАКОВЫВАНИИ

Изделие упаковано согласно требованиям, предусмотренным в технических условиях ТУ 27.40.39-006-22434905-2021.

Печать упаковщика:

Дата упаковки:

### ОТМЕТКА О ПОДКЛЮЧЕНИИ

Наименование монтажной организации \_\_\_\_\_  
 Дата установки \_\_\_\_\_ Гарантия на установку \_\_\_\_\_  
 Мастер \_\_\_\_\_  
 Подпись \_\_\_\_\_ Расшифровка подписи \_\_\_\_\_

### ОТМЕТКА О ПРОДАЖЕ

Дата продажи « \_\_\_\_ » \_\_\_\_\_ 202\_\_ г.  
 Торговая организация \_\_\_\_\_  
 Подпись продавца \_\_\_\_\_ Штамп компании-продавца \_\_\_\_\_

### 7. ОБСЛУЖИВАНИЕ СВЕТИЛЬНИКА

7.1. При возникновении загрязнений необходимо удалить пыль с поверхности светильника, а также очистить линзы. Загрязнение линз может привести к безвозвратному снижению их светопропускаемости.

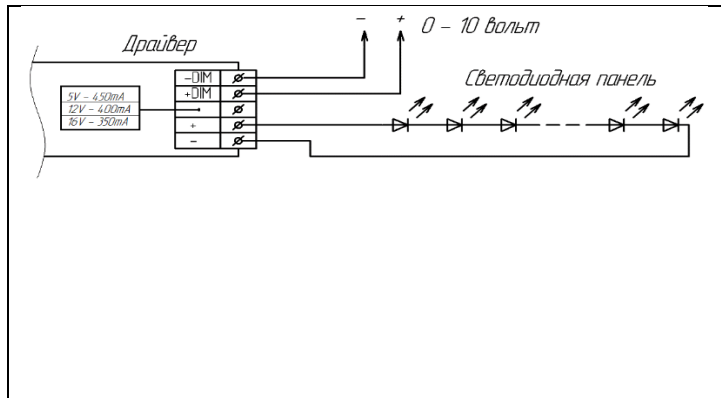


Рисунок 11. Принципиальная схема подключения светильника с функцией диммирования.

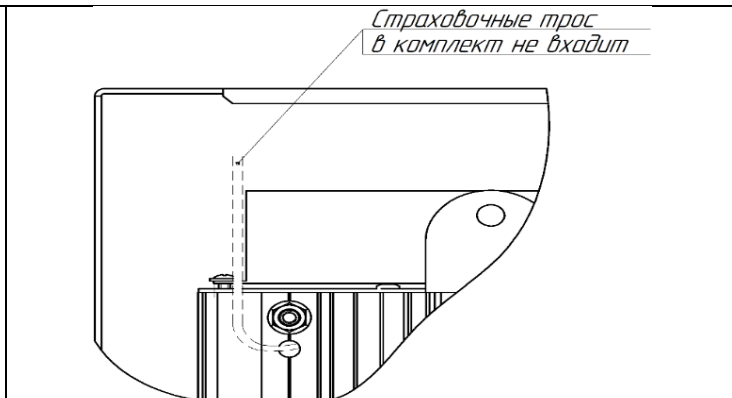


Рисунок 12. Схема расположения отверстия для страховочного крепления