



Светильники светодиодные
серии Econex Office

**ПАСПОРТ
РУКОВОДСТВО ПО ЭКСПЛУАТАЦИИ И
УСТАНОВКЕ**

Версия UM10V1

**Для правильной эксплуатации изделия необходимо
ознакомиться с данным руководством!**

Благодарим Вас за приобретение осветительного прибора торговой марки Econex®.

Настоящий паспорт совмещен с руководством по эксплуатации и установке. В паспорте приведена вся необходимая информация для ознакомления и правильной эксплуатации светодиодных светильников серии Econex Office.

Светильники соответствуют ТУ 3461-001-22434905-2017, ТР ТС 004/2011 и ТР ТС 020/2011.

1. ОСНОВНЫЕ СВЕДЕНИЯ ОБ ИЗДЕЛИИ И ТЕХНИЧЕСКИЕ ДАННЫЕ

Светодиодные светильники серии Econex Office предназначены для установки в офисных и других общественных помещениях (магазины, предприятия, учреждения, торговые и выставочные павильоны).

Светильники серии Econex Office исполнения 595/S или 1010/S устанавливаются на ровную поверхность, а исполнения 595/R встраиваются в подвесные потолки типа «Армстронг».

Основные технические характеристики светодиодных светильников Econex Office приведены в таблице 1, исполнения светодиодных светильников Econex Office приведены в таблице 2, габаритные чертежи приведены на рисунках 1,2 и 3, КСС светильников представлена на рисунке 4.

Таблица 1. Основные технические характеристики светодиодных светильников серии Econex Office

Параметр	Econex Office 24	Econex Office 36
1. Номинальное напряжение питающей сети, В	~ 220 ± 10%	
2. Допустимое напряжение питающей сети, В	~ 176 - 264 === 250 - 370	
3. Частота питающей сети, Гц	45 - 65	
4. Потребляемая активная мощность, не более, Вт	30	43
5. Коэффициент мощности, не менее	0,98	
6. Максимальный потребляемый ток, не более, А	0,2	0,3
7. Класс защиты от поражения электрическим током	I	
8. Тип источника света	СД	
9. Световой поток светодиодного модуля, не менее, лм	3168*	
10. Коэффициент пульсации светового потока, %	менее 1 %	
11. Класс светильника по светораспределению	П	
12. Тип КСС светильника	Д (косинусная)	
13. КСС светильника	Рисунок 4	
14. Угол половинной яркости, град	120	
15. Температура окружающей среды при эксплуатации светильника, °С	от плюс 1 до плюс 40	
16. Температура окружающей среды при хранении светильника, °С	от минус 40 до плюс 40	
17. Степень защиты светильника	IP20	
18. Климатическое исполнение светильника	УХЛ4	
19. Масса светильника, не более, кг	3,0	

* - при температуре кристалла СД 25°С

Таблица 2. Основные исполнения светодиодных светильников серии Econex Office

Артикул	Модификация	Коррелированная цветовая температура, К	Световой поток светильника, не менее, лм	Вид рассеивателя	Способ установки светильника	Габаритные размеры светильника, мм	Габаритный чертеж светильника
1002401	Econex Office 24 595/S EcoOpal 5000K	5000	3000**	Опаловый полистирол	Накладной	595x595x40	Рисунок 2
1002402	Econex Office 24 595/S EcoOpal 4000K	4000	3000**	Опаловый полистирол	Накладной	595x595x40	Рисунок 2
1002403	Econex Office 24 595/R EcoOpal 5000K	5000	3000**	Опаловый полистирол	Встраиваемый	595x595x70	Рисунок 1
1002404	Econex Office 24 595/R EcoOpal 4000K	4000	3000**	Опаловый полистирол	Встраиваемый	595x595x70	Рисунок 1
1002405	Econex Office 24 595/S EcoPrism 5000K	5000	3400**	Призматич. полистирол	Накладной	595x595x40	Рисунок 2
1002406	Econex Office 24 595/S EcoPrism 4000K	4000	3400**	Призматич. полистирол	Накладной	595x595x40	Рисунок 2
1002407	Econex Office 24 595/R EcoPrism 5000K	5000	3400**	Призматич. полистирол	Встраиваемый	595x595x70	Рисунок 1
1002408	Econex Office 24 595/R EcoPrism 4000K	4000	3400**	Призматич. полистирол	Встраиваемый	595x595x70	Рисунок 1
1003601	Econex Office 36 595/S EcoOpal 5000K	5000	4400**	Опаловый полистирол	Накладной	595x595x40	Рисунок 2
1003602	Econex Office 36 595/S EcoOpal 4000K	4000	4400**	Опаловый полистирол	Накладной	595x595x40	Рисунок 2
1003603	Econex Office 36 595/R EcoOpal 5000K	5000	4400**	Опаловый полистирол	Встраиваемый	595x595x70	Рисунок 1
1003604	Econex Office 36 595/R EcoOpal 4000K	4000	4400**	Опаловый полистирол	Встраиваемый	595x595x70	Рисунок 1
1003605	Econex Office 36 595/S EcoPrism 5000K	5000	5100**	Призматич. полистирол	Накладной	595x595x40	Рисунок 2
1003606	Econex Office 36 595/S EcoPrism 4000K	4000	5100**	Призматич. полистирол	Накладной	595x595x40	Рисунок 2
1003607	Econex Office 36 595/R EcoPrism 5000K	5000	5100**	Призматич. полистирол	Встраиваемый	595x595x70	Рисунок 1
1003608	Econex Office 36 595/R EcoPrism 4000K	4000	5100**	Призматич. монолитный поликарбонат	Встраиваемый	595x595x70	Рисунок 1
1202411	Econex Office 24 1010/S Prism 5000K	5000	3400**	Призматич. монолитный поликарбонат	Накладной	1010x160x80	Рисунок 3
1202412	Econex Office 24 1010/S Prism 4000K	4000	3400**	Призматич. монолитный поликарбонат	Накладной	1010x160x80	Рисунок 3
1203611	Econex Office 36 1010/S Prism 5000K	5000	5100**	Призматич. монолитный поликарбонат	Накладной	1010x160x80	Рисунок 3
1203612	Econex Office 36 1010/S Prism 4000K	4000	5100**	Призматич. монолитный поликарбонат	Накладной	1010x160x80	Рисунок 3

** - при температуре окружающей среды 25°C с учетом потерь

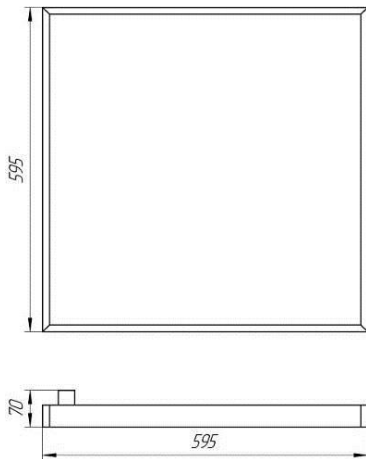


Рисунок 1. Габаритный чертеж Econex Office 595/R (встраиваемый)

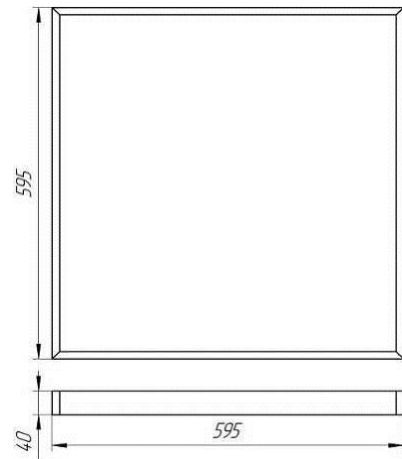


Рисунок 2. Габаритный чертеж Econex Office 595/S (накладной)

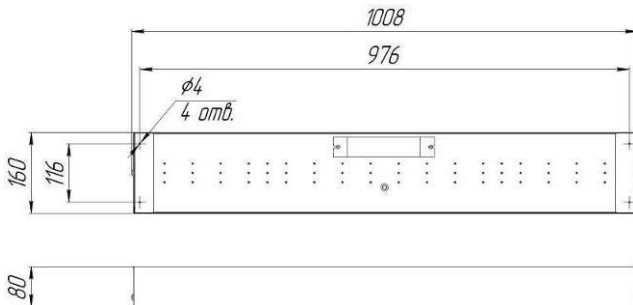


Рисунок 3. Габаритный чертеж Econex Office 1010/S (накладной)

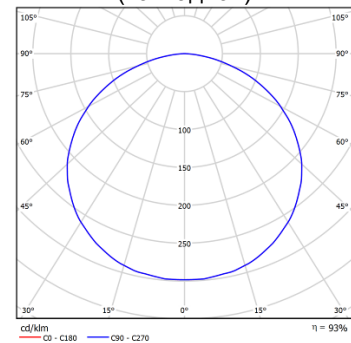


Рисунок 4. ККС типа Д (косинусная)

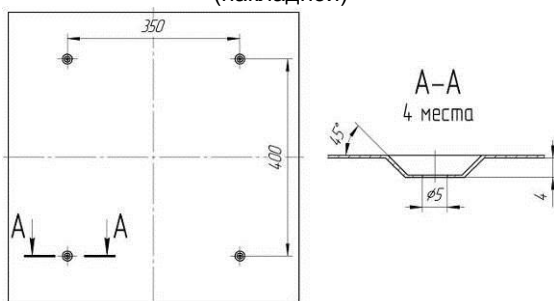


Рисунок 5. Расположение установочных отверстий на корпусе светильника Econex Office 595/S для накладного монтажа.

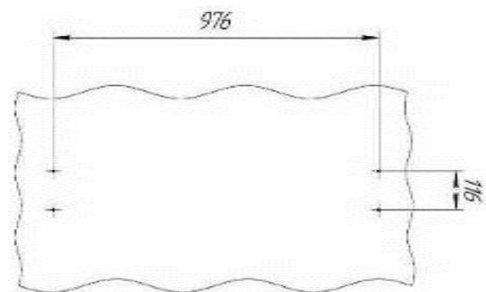


Рисунок 6. Расположение установочных отверстий на корпусе светильника Econex Office 1010/S для накладного монтажа.



Снять изоляцию на 9-10 мм.



Открыть вводное отверстие клеммы подняттием рычажка и вставить проводник.



Опустить рычажок в исходное положение.

Рисунок 7. Подключение проводников с помощью универсальных клемм.

2. КОМПЛЕКТНОСТЬ

2.1. В комплект поставки входят:

- светильник – 1 шт.;
- паспорт – 1 экз.;
- упаковка – 1 шт.

3. РЕСУРСЫ, СРОКИ СЛУЖБЫ И ХРАНЕНИЯ, ГАРАНТИИ ИЗГОТОВИТЕЛЯ

Указанный ресурс, сроки службы и хранения действительны при соблюдении требований действующей эксплуатационной документации.

3.1. Срок службы светильника составляет не менее 10 лет.

3.2. Гарантии изготовителя

3.2.1. Изготовитель гарантирует соответствие светильников требованиям технических условий при соблюдении условий эксплуатации, транспортирования, хранения и монтажа.

3.2.2. Гарантийный срок эксплуатации светильников составляет 60 месяцев со дня продажи покупателю, но не более 66 месяцев со дня выпуска предприятием-изготовителем.

3.2.3. При отсутствии штампа магазина или торгующей организации срок гарантии исчисляется со дня выпуска изделия предприятием-изготовителем, который указывается в настоящем паспорте.

3.2.4. При несоблюдении правил хранения и транспортировки организацией-перевозчиком или продавцом (представителем или дилером) предприятие-изготовитель не несет ответственности перед конечным покупателем за сохранность и качество продукции.

3.2.5. При обнаружении в течение гарантийного срока неисправности светильника, возникшей не по вине покупателя, предприятие-изготовитель обязуется осуществить ремонт или замену изделий бесплатно. Для этого необходимо предоставить светильник с паспортом предприятию-изготовителю, а также представить рекламацию (в т.ч. фотографии места установки светильника) с указанием контактного лица владельца и условий, при которых была выявлена неисправность.

3.2.6. Ответственность за соблюдение правил установки и подключения лежит на покупателе (в случае самостоятельного подключения) или на монтажной организации, осуществившей подключение.

3.2.7. Изготовитель не несет ответственность за технические неисправности (повреждения), возникшие вследствие нарушения потребителем правил установки и эксплуатации, изложенных в настоящем руководстве, в т.ч. в случаях несоответствия показателей качества электрической энергии нормативным показателям и вследствие вмешательства третьих лиц.

3.2.8. К гарантийному ремонту принимаются изделия, не подвергавшиеся разборке и конструктивным изменениям с сохраненными защитными наклейками, пломбами и настоящим паспортом.

ВНИМАНИЕ:

1. Не пытайтесь самостоятельно отремонтировать светильник – это лишит Вас гарантии.

2. Нарушение пломбы приведет к снятию с изделия гарантии.

По вопросам рекламации, гарантийного или сервисного обслуживания следует обращаться в сервисную службу компании «Эконекс» или к компании-продавцу.

4. ПРАВИЛА ХРАНЕНИЯ, ТРАНСПОРТИРОВКИ И УТИЛИЗАЦИИ

4.1. Изделие транспортируется в упаковке производителя любым закрытым видом транспорта при условии защиты от механических повреждений и атмосферных осадков при температуре окружающей среды, указанной в Таблице 1.

4.2. Изделия в упаковке и без нее допускают хранение на стеллажах в сухих помещениях при температуре окружающей среды, указанной в Таблице 1, в условиях, исключая воздействие на них веществ, способствующих разрушению упаковки или светильников, а также на расстоянии не менее 1 м от отопительных и нагревательных приборов.

4.3. По истечении срока службы светильники необходимо разобрать на детали, рассортировать по видам материалов и утилизировать как бытовые отходы.

5. ТРЕБОВАНИЯ ПО ТЕХНИКЕ БЕЗОПАСНОСТИ

5.1. Эксплуатация светильника производится в соответствии с «Правилами технической эксплуатации электроустановок потребителей».

5.2. Запрещается устанавливать, демонтировать и обслуживать светильник при подключенном напряжении.

5.3. Запрещается эксплуатация светильника без защитного заземления

5.4. Запрещается эксплуатация светильника без применения дополнительного страховочного крепления.

5.5. Регулярно проверяйте электрические соединения и целостность питающей электрической сети. Запрещено присоединять светильник к поврежденной электропроводке.

5.6. При установке и подключении светильника убедиться в соответствии напряжения питающей сети, указанному в таблице 1.

5.7. Все электромонтажные работы должны проводиться только квалифицированным персоналом с обязательной записью в разделе «Отметка о подключении».

6. ПОДГОТОВКА ПРИБОРА К РАБОТЕ И ПОДКЛЮЧЕНИЕ

6.1. Установка светильника Econex Office 595/R:

6.1.1. Подключение светильника к осветительной электрической сети осуществляется при помощи универсальных клемм и винтового зажима. Для подсоединения необходимо использовать провода сечением 0,75-2,5 мм².

Подключение защитного заземления (PE - желто-зеленый провод) осуществляется при помощи винтового зажима, а подключение питающих проводников - фазного (L – коричневый провод) и нулевого (N – синий провод) осуществляется при помощи универсальных клемм, как показано на рисунке 7.

6.1.2. Установить светильник в секцию подвесного потолка.

6.2. Установка светильника Econex Office 595(1010)/S:

6.2.1. Для установки светильника в накладном варианте, необходимо отсоединить торцевую панель и аккуратно снять рассеиватель. Надежно закрепить на ровной поверхности корпус светильника при помощи комплекта креплений, габариты для монтажа см. рисунок 5 и 6.

6.2.2. Подключить светильник к питающей сети согласно п.6.1.1.

7. ОБСЛУЖИВАНИЕ СВЕТИЛЬНИКА

7.1. При необходимости удалить пыль с поверхности светильника, а также очистить стекло, не допуская его загрязнения. Загрязнение стекла может привести к снижению его светопропускаемости.

СВИДЕТЕЛЬСТВО О ПРИЕМКЕ

Светильник светодиодный серии Econex Office:

- | | |
|--|--|
| <input type="checkbox"/> Econex Office 36 595/S EcoOpal 5000K (1003601) | <input type="checkbox"/> Econex Office 24 595/S EcoOpal 5000K (1002401) |
| <input type="checkbox"/> Econex Office 36 595/S EcoOpal 4000K (1003602) | <input type="checkbox"/> Econex Office 24 595/S EcoOpal 4000K (1002402) |
| <input type="checkbox"/> Econex Office 36 595/R EcoOpal 5000K (1003603) | <input type="checkbox"/> Econex Office 24 595/R EcoOpal 5000K (1002403) |
| <input type="checkbox"/> Econex Office 36 595/R EcoOpal 4000K (1003604) | <input type="checkbox"/> Econex Office 24 595/R EcoOpal 4000K (1002404) |
| <input type="checkbox"/> Econex Office 36 595/S EcoPrism 5000K (1003605) | <input type="checkbox"/> Econex Office 24 595/S EcoPrism 5000K (1002405) |
| <input type="checkbox"/> Econex Office 36 595/S EcoPrism 4000K (1003606) | <input type="checkbox"/> Econex Office 24 595/S EcoPrism 4000K (1002406) |
| <input type="checkbox"/> Econex Office 36 595/R EcoPrism 5000K (1003607) | <input type="checkbox"/> Econex Office 24 595/R EcoPrism 5000K (1002407) |
| <input type="checkbox"/> Econex Office 36 595/R EcoPrism 4000K (1003608) | <input type="checkbox"/> Econex Office 24 595/R EcoPrism 4000K (1002408) |
| <input type="checkbox"/> Econex Office 36 1010/S Prism 5000K (1203611) | <input type="checkbox"/> Econex Office 24 1010/S Prism 5000K (1202411) |
| <input type="checkbox"/> Econex Office 36 1010/S Prism 4000K (1203612) | <input type="checkbox"/> Econex Office 24 1010/S Prism 4000K (1202412) |

Серийный номер

изготовлен и принят в соответствии с техническими условиями ТУ 3461-001-22434905-2017 и признан годным к эксплуатации.

МП _____

личная подпись

Начальник ОТК _____

расшифровка подписи

_____ 201__ г.

Изготовитель: ООО "ТД "Эконекс", 400005, РФ, г. Волгоград, пр-кт им. В.И. Ленина, д.92.
Тел/факс (8442) 72-77-72 (многоканальный), 8-800-500-34-97
E-mail: info@econex.ru

СВИДЕТЕЛЬСТВО ОБ УПАКОВЫВАНИИ

Светильник упакован согласно требованиям, предусмотренным в технических условиях ТУ 3461-001-22434905-2017.

_____ 201__ г.
личная подпись_____ 201__ г.
расшифровка подписи**ОТМЕТКА О ПРОДАЖЕ**

Дата продажи « _____ » _____ 201__ г.

Торговая организация _____

Подпись продавца _____ Штамп компании-продавца _____

ОТМЕТКА О ПОДКЛЮЧЕНИИ

Наименование монтажной организации _____

Дата установки _____ Гарантия на установку _____

Мастер _____

Подпись

Расшифровка подписи

ОТМЕТКА О ГАРАНТИЙНОМ И СЕРВИСНОМ ОБСЛУЖИВАНИИ

Характер неисправности _____

Выполненный ремонт _____

Мастер гарантийного обслуживания

Ф.И.О. _____ Подпись _____

Дата _____ Штамп _____

Характер неисправности _____

Выполненный ремонт _____

Мастер гарантийного обслуживания

Ф.И.О. _____ Подпись _____

Дата _____ Штамп _____

Характер неисправности _____

Выполненный ремонт _____

Мастер гарантийного обслуживания

Ф.И.О. _____ Подпись _____

Дата _____ Штамп _____