

Econex Park 60

гарантия 5 лет



Эксплуатационные протоколы и чертежи в офисе продаж

powered by **CREE**
LEDs

Econex Park – серия светодиодных светильников для наружного освещения. Уникальная конструкция светильника создает комфортную атмосферу на освещаемом объекте благодаря мягкому рассеянному свету. Слепящий эффект исключается за счет отражения светового потока от специальной пластины.

Область применения:

- Парки, площади, скверы, бульвары, набережные, жилые дворы, тротуары, зоны отдыха.



Отражатель

Отражатель покрыт высококачественной краской на полиэфирной основе с высокой отражающей способностью



Лючок

В корпусе светильника (опоре) предусмотрен специальный лючок. С помощью данного лючка легко осуществить подключение светильника к электрической сети

Номинальное напряжение питающей сети, В	~220
Допустимое напряжение питающей сети, В	~ 150–280 == 250–394
Частота питающей сети, Гц	45–65
Коэффициент мощности, не менее	0,96
Тип источника света	СД Cree
Коррелированная цветовая температура, К	5000
Коэффициент пульсации светового потока, %	менее 1 %
Температура окружающей среды при эксплуатации светильника, °С	от минус 40 до плюс 40
Степень защиты светодиодного модуля и блока питания	IP65
Климатическое исполнение светильника по ГОСТ 15150	У1

Изготовитель оставляет за собой право изменять технические характеристики без ухудшения параметров.

Установка

Светильник устанавливается на специальную закладную конструкцию (не входящую в комплект).

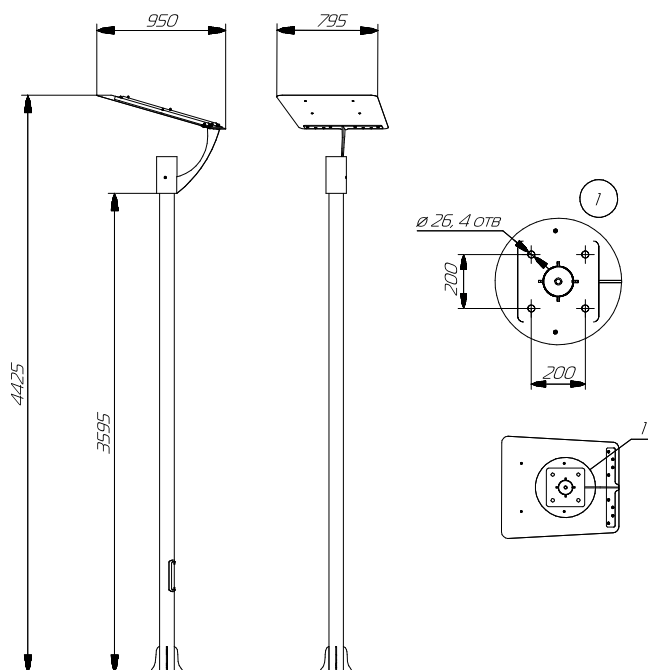
Конструкция

Изделие состоит из осветительного блока и опоры. Осветительный блок содержит в себе герметичный светодиодный источник света и отражатель, покрытый специальной белой порошковой краской. Опора покрыта серой порошковой краской. В опоре предусмотрен лючок для подключения светильника к электрической сети.

Оптическая часть

Конструкция осветительного блока выполнена таким образом, что освещение объекта происходит только отраженным светом. Слепящий эффект полностью исключен.

Econex Park

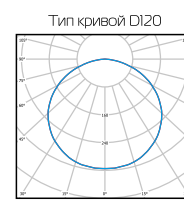


Конфигуратор

Econex Park	60	D120	5000K	RAL 9003,9006
Мощность	КСС	Цветовая температура	Цвет светильника по RAL (под заказ)	
60 Вт	120° (D120)	5000K		

Номенклатура светильников Econex Park

Артикул	Наименование	лм/Вт	Потребляемая мощность, Вт	Световой поток, лм *	Кривая силы света (КСС)	Масса, не более, кг
17 060 01	Econex Park 60 D120 5000K	97	57	7200	D120	70,0



* Световой поток светодиодного модуля. Световой поток светильника уточняйте в IES-файле.