

Благодарим Вас за приобретение осветительного прибора торговой марки Econex®.

Настоящий паспорт совмещен с руководством по эксплуатации и установке. В паспорте приведена вся необходимая информация для ознакомления и правильной эксплуатации светового указателя серии Antares.

1. ОСНОВНЫЕ СВЕДЕНИЯ ОБ ИЗДЕЛИИ И ТЕХНИЧЕСКИЕ ДАННЫЕ

Световой указатель серии Antares предназначены для обеспечения аварийно-эвакуационного освещения в общественных, административных помещениях с высоким уровнем содержания влаги и пыли, а также могут использоваться для указания направления эвакуации (пиктограммы в комплекте). Аварийная работа указателя осуществляется от встроенного аккумулятора. Дальность распознавания 16 м. Соответствуют требованиям ГОСТ Р МЭК 60598-2-22 по аварийному освещению.

Основные технические характеристики светового указателя серии Antares приведены в таблице 1, исполнения приведены в таблице 2, габаритный чертеж приведен на рисунке 1.

Таблица 1. Основные технические характеристики светового указателя серии Antares

Параметр	Antares
1. Номинальное напряжение питающей сети	220В AC
2. Частота питающей сети, Гц	50
3. Тип работы	Постоянного действия
4. Класс защиты от поражения электрическим током	I
5. Тип источника света	СД
6. Дистанция распознавания, м	16
7. Температура окружающей среды при эксплуатации, °С	от плюс 5 до плюс 40
8. Температура окружающей среды при хранении светильника, °С	от минус 60 до плюс 60
9. Степень защиты светильника	IP65
10. Климатическое исполнение светильника	УХЛ3
11. Время работы в аварийном режиме, ч	3
12. Тип аккумулятора	3.6V 1500mAh NI-CD

Таблица 2. Основные исполнения светового указателя серии Antares

Артикул	Наименование	Потребляемая активная мощность, Вт	Световой поток светильника, не менее, лм	Тип светильника	Коррелированная цветовая температура, К	Индекс цветопередачи, Ra не ниже	Масса светильника, не более, кг
6310431	Световой указатель Econex Antares "Выход"	4	120	двусторонний	5000	60	1
6310432	Световой указатель Econex Antares "Выход/Exit"	4	120	двусторонний	5000	60	1
6310433	Световой указатель Econex Antares "Запасный выход"	4	120	двусторонний	5000	60	1
6310434	Световой указатель Econex Antares "Выход прямо"	4	120	двусторонний	5000	60	1
6310435	Световой указатель Econex Antares "Выход направо/налево"	4	120	двусторонний	5000	60	1
6310436	Световой указатель Econex Antares "Выход вверх направо/налево"	4	120	двусторонний	5000	60	1
6310437	Световой указатель Econex Antares "Выход вниз направо/налево"	4	120	двусторонний	5000	60	1

Допустимые отклонения фактических значений от нормальных:

- В соответствии с ГОСТ Р 55701.1-2013 потребляемая мощность, коэффициент мощности, коэффициент пульсации не должны превышать номинальные более чем на 10%;
- В соответствии с ГОСТ Р 556230-2014 и ГОСТ 56231-2014 начальный световой поток и световая отдача не должны быть ниже 90% номинальных, а общий индекс цветопередачи не должен быть ниже заявленного более чем на 3 единицы;
- В соответствии с ГОСТ Р 54350-2015 типовым значениям цветовой температуры соответствуют следующие диапазоны: 5000К - 4745...5311К; 4000К - 3710...4260К; 3000К - 2870...3220К. Цветовая температура измеряется по оптической оси светильника и при несовпадении с номинальной подтверждается измерением в фотометрическом шаре.

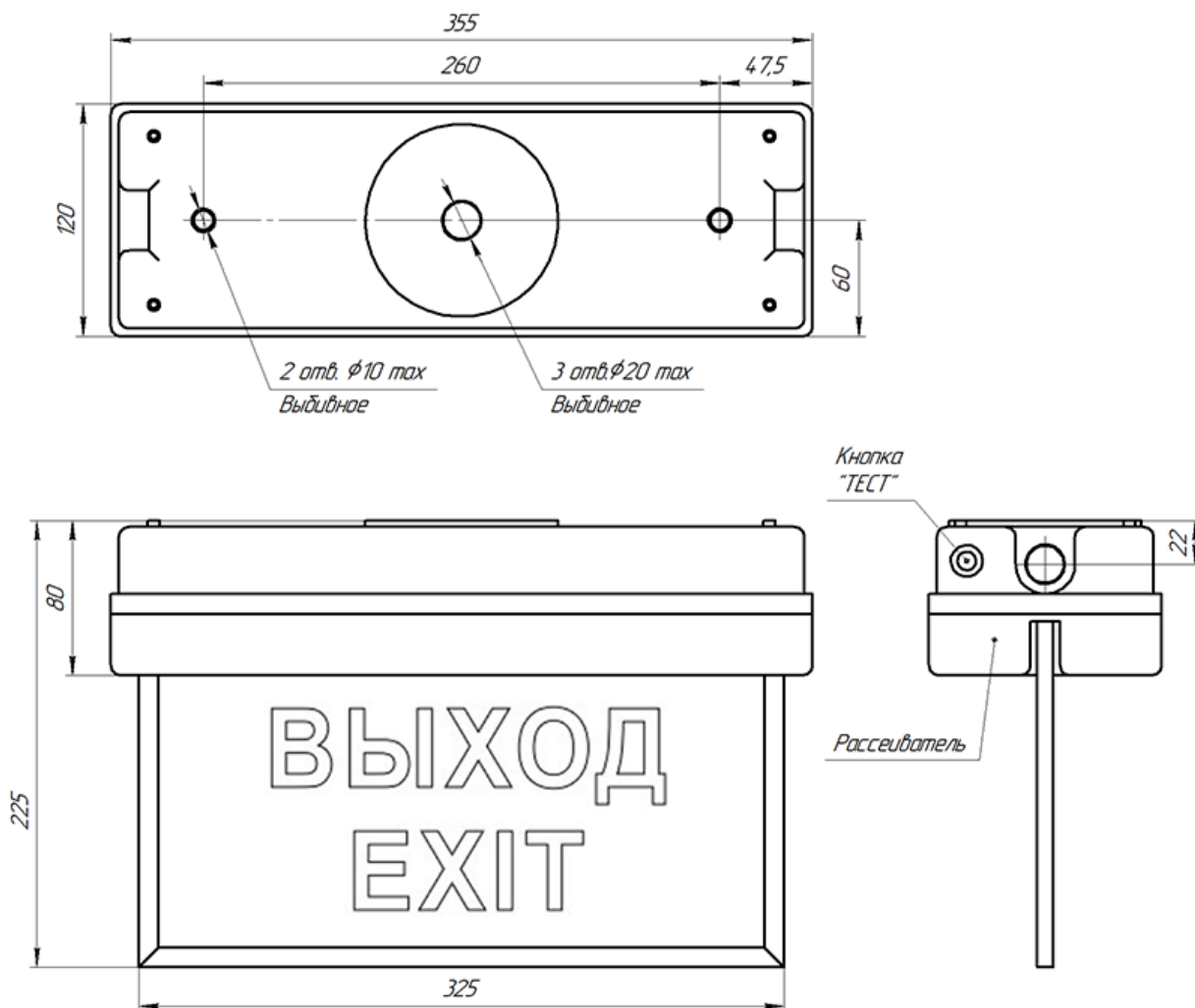


Рисунок 1. Габаритный чертеж световой указатель серии Antares

2. РЕСУРСЫ, СРОКИ СЛУЖБЫ И ХРАНЕНИЯ, ГАРАНТИИ ИЗГОТОВИТЕЛЯ

Указанный ресурс, сроки службы и хранения действительны при соблюдении требований действующей эксплуатационной документации.

2.1. Срок службы светового указателя составляет не менее 10 лет. Срок службы аккумуляторной батареи составляет 4 года.

2.2. Гарантии изготовителя

2.2.1. Изготовитель гарантирует соответствие светового указателя требованиям технических условий при соблюдении условий эксплуатации, транспортирования, хранения и монтажа.

2.2.2. Гарантийный срок эксплуатации светового указателя составляет 36 месяцев со дня продажи покупателю.

2.2.3. При отсутствии штампа магазина или торгующей организации срок гарантии исчисляется со дня выпуска изделия предприятием-изготовителем, который указывается в настоящем паспорте.

2.2.4. При несоблюдении правил хранения и транспортировки организацией-перевозчиком или продавцом (представителем или дилером) предприятие-изготовитель не несет ответственности перед конечным покупателем за сохранность и качество продукции.

2.2.5. При обнаружении в течение гарантийного срока неисправности светового указателя, возникшей не по вине покупателя, предприятие-изготовитель обязуется осуществить ремонт или замену изделий бесплатно. Для этого необходимо предоставить световой указатель с паспортом предприятию-изготовителю, а также представить рекламацию (в т.ч. фотографии места установки светового указателя) с указанием контактного лица владельца и условий, при которых была выявлена неисправность.

2.2.6. Ответственность за соблюдение правил установки и подключения лежит на покупателе (в случае самостоятельного подключения) или на монтажной организации, осуществившей подключение.

2.2.7. Изготовитель не несет ответственность за технические неисправности (повреждения), возникшие вследствие нарушения потребителем правил установки и эксплуатации, изложенных в настоящем руководстве, в т.ч. в случаях несоответствия показателей качества электрической энергии нормативным показателям и вследствие вмешательства третьих лиц.

2.2.8. К гарантийному ремонту принимаются изделия, не подвергавшиеся разборке и конструктивным изменениям с сохраненными защитными наклейками, пломбами и настоящим паспортом.

ВНИМАНИЕ: 1. Не пытайтесь самостоятельно отремонтировать световой указатель – это лишит Вас гарантии. 2. Нарушение пломбы приведет к снятию с изделия гарантии.

По вопросам рекламации, гарантийного или сервисного обслуживания следует обращаться в сервисную службу компании «Эконекс» или к компании-продавцу.

3. ПРАВИЛА ХРАНЕНИЯ, ТРАНСПОРТИРОВКИ И УТИЛИЗАЦИИ

3.1. Изделие транспортируется в упаковке производителя любым закрытым видом транспорта при условии защиты от механических повреждений и атмосферных осадков при температуре окружающей среды, указанной в Таблице 1.

3.2. Изделия в упаковке и без нее допускают хранение на стеллажах в сухих помещениях при температуре окружающей среды, указанной в Таблице 1, в условиях, исключающих воздействие на них веществ, способствующих разрушению упаковки или светильников, а также на расстоянии не менее 1 м от отопительных и нагревательных приборов.

3.3. По истечении срока службы световой указатель разобрать на детали, рассортировать по видам материалов и утилизировать как бытовые отходы.

4. ТРЕБОВАНИЯ ПО ТЕХНИКЕ БЕЗОПАСНОСТИ

4.1. Эксплуатация светового указателя производится в соответствии с «Правилами технической эксплуатации электроустановок потребителей».

4.2. Запрещается устанавливать, демонтировать и обслуживать световой указатель при подключенном напряжении.

4.3. Запрещается эксплуатация световой указатель без защитного заземления.

4.4. Регулярно проверяйте электрические соединения и целостность питающей электрической сети. Запрещено присоединять световой указатель к поврежденной электропроводке.

4.5. При установке и подключении светового указателя убедиться в соответствии напряжения питающей сети, указанному в таблице 1.

5. ПОДГОТОВКА ПРИБОРА К РАБОТЕ И ПОДКЛЮЧЕНИЕ

ВНИМАНИЕ: Все электромонтажные работы должны проводиться квалифицированным персоналом с обязательной записью в разделе "Отметка о подключении"

5.1. Извлеките из упаковочной коробки прибор и настоящий паспорт, совмещенный с руководством по эксплуатации. Убедитесь в отсутствии механических повреждений и соответствии серийного номера, указанного в настоящем паспорте и на корпусе светового указателя.

5.2. Световой указатель устанавливается на ровную поверхность при помощи анкеров или дюбелей не входящих в комплект. Схема крепления указана на Рисунке 1.

Для установки необходимо открутить два винта крепления рамки и рассеивателя, после чего снять их. В месте указанном стрелкой на внутренней панели необходимо вставить плоскую отвертку и открыть защелку, затем повернуть панель.

Необходимо подключить провод со штекером от аккумуляторной батареи к блоку питания установленному на обратной стороне внутренней панели установив штекер в соответствующий разъем.

5.3. Световой указатель подключаются к некоммутируемой сети.

Для подключения светового указателя необходимо использовать кабель круглого сечения $\varnothing 7 - 12$ мм с одно- или многожильными проводами сечением $0,75-2,5$ мм².

Заведите кабель проделав отверстие необходимого диаметра под провод или кабельный ввод в торцевой части светового указателя или сверху, в указанном для этого месте.

Подключение защитного заземления (РЕ - желто-зеленый провод), питающих проводников - фазного (L – коричневый провод) и нулевого (N – синий провод) осуществляется при помощи винтовых зажимов на блоке питания светильника.

Для обеспечения работы в постоянном режиме необходимо замкнуть L и Ls в винтовом зажиме на блоке питания.

5.4. Светодиодный индикатор на корпусе при включенном напряжении питания должен гореть «зеленым», это означает, что батарея находится в постоянной подзарядке.

5.5. Для обеспечения длительной работоспособности светильника аварийного при первом включении необходимо произвести 2 цикла полного заряда-разряда АКБ.

5.6. При нажатии кнопки «Тест» светильник аварийный должен переходить в аварийный режим работы (индикация в этом случае отсутствует). Данное тестирование необходимо проводить периодически для проверки работоспособности блока аварийного питания.

6. ОБСЛУЖИВАНИЕ СВЕТИЛЬНИКА

6.1. Блок аварийного питания в составе указателя должен проходить проверку в среднем два раза в год. Перед этой проверкой аккумуляторная батарея должна непрерывно заряжаться не менее 24 часов. После этого отключается питание модуля и светового указателя.

6.2. Световой указатель должен включиться (либо продолжить работать) и работать после отключения сетевого питания в течении времени, указанного в таблице 1. Меньшая длительность работы говорит о неисправности и необходимости гарантийного или сервисного обслуживания. После 2-х лет эксплуатации допускается снижение длительности работы в аварийном режиме;

6.3. Если световой указатель не эксплуатировался в течение года, то вышеуказанную процедуру проверки следует повторить 3 раза. При этом перерывы в питании между зарядами должны составлять 4 часа. Если при 3-ем отключении питания длительность работы в аварийном режиме будет меньше установленной, то это говорит о неисправности.

6.4. При необходимости удалите пыль с поверхности светового указателя.

СВИДЕТЕЛЬСТВО О ПРИЕМКЕ**Световой указатель серии Antares:**

- | | |
|-------------------------------------------------------------------------------------|-------------------------------------------------------------------------------------------------|
| <input type="checkbox"/> Световой указатель Econex Antares "Выход" 6310431 | <input type="checkbox"/> Световой указатель Econex Antares "Выход направо/налево" 6310435 |
| <input type="checkbox"/> Световой указатель Econex Antares "Выход/Exit" 6310432 | <input type="checkbox"/> Световой указатель Econex Antares "Выход вверх направо/налево" 6310436 |
| <input type="checkbox"/> Световой указатель Econex Antares "Запасный выход" 6310433 | <input type="checkbox"/> Световой указатель Econex Antares "Выход вниз направо/налево" 6310437 |
| <input type="checkbox"/> Световой указатель Econex Antares "Выход прямо" 6310434 | <input type="checkbox"/> |

изготовлен и принят в соответствии с техническими условиями ТУ 3461-004-22434905-2019 и признан годным к эксплуатации.

Серийный номер

Печать контроллера ОТК:

Дата изготовления:

СВИДЕТЕЛЬСТВО ОБ УПАКОВЫВАНИИ

Изделие упаковано согласно требованиям, предусмотренным в технических условиях ТУ 3461-004-22434905-2019.

Печать упаковщика:

Дата упаковки:

ОТМЕТКА О ПОДКЛЮЧЕНИИ

Наименование монтажной организации _____
 Дата установки _____ Гарантия на установку _____
 Мастер _____
Подпись
Расшифровка подписи

ОТМЕТКА О ПРОДАЖЕ

Дата продажи « ____ » _____ 202__ г.
 Торговая организация _____
 Подпись продавца _____ Штамп компании-продавца _____