

Благодарим Вас за приобретение осветительного прибора торговой марки Econex®.

Настоящий паспорт совмещен с руководством по эксплуатации и установке. В паспорте приведена вся необходимая информация для ознакомления и правильной эксплуатации светодиодных светильников Econex Link.

1. ОСНОВНЫЕ СВЕДЕНИЯ ОБ ИЗДЕЛИИ И ТЕХНИЧЕСКИЕ ДАННЫЕ

Светодиодные светильники Econex Link предназначены для освещения производственных, складских, торговых и других объектов.

Светильники серии Econex Link устанавливаются на ровную поверхность или подвешиваются на тросовых, цепных или других видах подвеса, не входящих в комплект.

Светильники серии с аббревиатурой AN оборудованы управляемым блоком питания, который позволяет управлять световым потоком светильника по протоколу 1-10V.

Светильники серии с аббревиатурой EM оборудованы встроенным блоком аварийного питания, который обеспечивает работу светодиодного светильника в режиме аварийного освещения.

Основные технические характеристики светодиодных светильников Econex Link приведены в таблице 1, исполнения светодиодных светильников Econex Link приведены в таблице 2, габаритный чертеж приведен на рисунке 1, КСС светильников представлены на рисунке 2.

Таблица 1. Основные технические характеристики светодиодных светильников серии Econex Link

Параметр	Link	Link AN	Link EM
1. Номинальное напряжение питающей сети	220В AC		
2. Частота питающей сети, Гц	50 - 60		
3. Коэффициент мощности, не менее	0,9		
4. Класс защиты от поражения электрическим током	I		
5. Тип источника света	СД		
6. Коэффициент пульсации светового потока, %	менее 5 %		
7. Температура окружающей среды при эксплуатации светильника, °С	от минус 20 до плюс 40	от минус 40 до плюс 40	от минус 10 до плюс 40
8. Температура окружающей среды при хранении светильника, °С	от минус 20 до плюс 40	от минус 40 до плюс 60	от минус 10 до плюс 40
9. Степень защиты светильника	IP20		
10. Климатическое исполнение светильника	УХЛ4		
11. Диммирование	-	протокол 1-10V	-
10. Номинальный световой поток светильника в аварийном режиме, лм, не менее	-	-	600
11. Минимальное время работы светильника в аварийном режиме, ч	-	-	1
12. Полное время заряда АКБ в светильнике, ч	-	-	24

2. РЕСУРСЫ, СРОКИ СЛУЖБЫ И ХРАНЕНИЯ, ГАРАНТИИ ИЗГОТОВИТЕЛЯ

Указанный ресурс, сроки службы и хранения действительны при соблюдении требований действующей эксплуатационной документации.

2.1. Срок службы светильника составляет не менее 10 лет.

Таблица 2. Основные исполнения светодиодных светильников серии Econex Link

Артикул	Наименование	Потребляемая активная мощность, Вт	Световой поток светильника, не менее, лм	Тип КСС светильника	Коррелированная цветовая температура, К	Индекс цветопередачи, не ниже Ra	Масса светильника, не более, кг
1708011	Econex Link 80 D120 IP20 5000K	78	12450	Д 120	5000	80	4,0
1708012	Econex Link 80 D120 IP20 5000K EM	78	12450	Д 120	5000	80	4,5
1708013	Econex Link 80 D120 IP20 5000K AN	78	12450	Д 120	5000	80	4,0
1708021	Econex Link 80 D120 IP20 4000K	78	12450	Д 120	5000	80	4,0
1708022	Econex Link 80 D120 IP20 4000K EM	78	12450	Д 120	5000	80	4,5
1708023	Econex Link 80 D120 IP20 4000K AN	78	12450	Д 120	5000	80	4,0
1706011	Econex Link 60 D120 IP20 5000K	58	9270	Д 120	5000	80	3,1
1706012	Econex Link 60 D120 IP20 5000K EM	58	9270	Д 120	5000	80	3,6
1706021	Econex Link 60 D120 IP20 4000K	58	9270	Д 120	5000	80	3,1

1706022	Econex Link 60 D120 IP20 4000K EM	58	9270	Д 120	5000	80	3,6
1704011	Econex Link 40 D120 IP20 5000K	39	6250	Д 120	5000	80	1,7
1704012	Econex Link 40 D120 IP20 5000K EM	39	6250	Д 120	5000	80	2,2
1704021	Econex Link 40 D120 IP20 4000K	39	6250	Д 120	5000	80	1,7
1704022	Econex Link 40 D120 IP20 4000K EM	39	6250	Д 120	5000	80	2,2
1702011	Econex Link 20 D120 IP20 5000K	20	3190	Д 120	5000	80	1,0
1702021	Econex Link 20 D120 IP20 4000K	20	3190	Д 120	5000	80	1,0

Допустимые отклонения фактических значений от нормальных:

- В соответствии с ГОСТ Р 55701.1-2013 потребляемая мощность, коэффициент мощности, коэффициент пульсации не должны превышать номинальные более чем на 10%;
- В соответствии с ГОСТ Р 556230-2014 и ГОСТ 56231-2014 начальный световой поток и световая отдача не должны быть ниже 90% номинальных, а общий индекс цветопередачи не должен быть ниже заявленного более чем на 3 единицы;
- В соответствии с ГОСТ Р 54350-2015 типовым значениям цветовой температуры соответствуют следующие диапазоны: 5000K - 4745...5311K; 4000K - 3710...4260K; 3000K - 2870...3220K. Цветовая температура измеряется по оптической оси светильника и при несовпадении с номинальной подтверждается измерением в фотометрическом шаре.

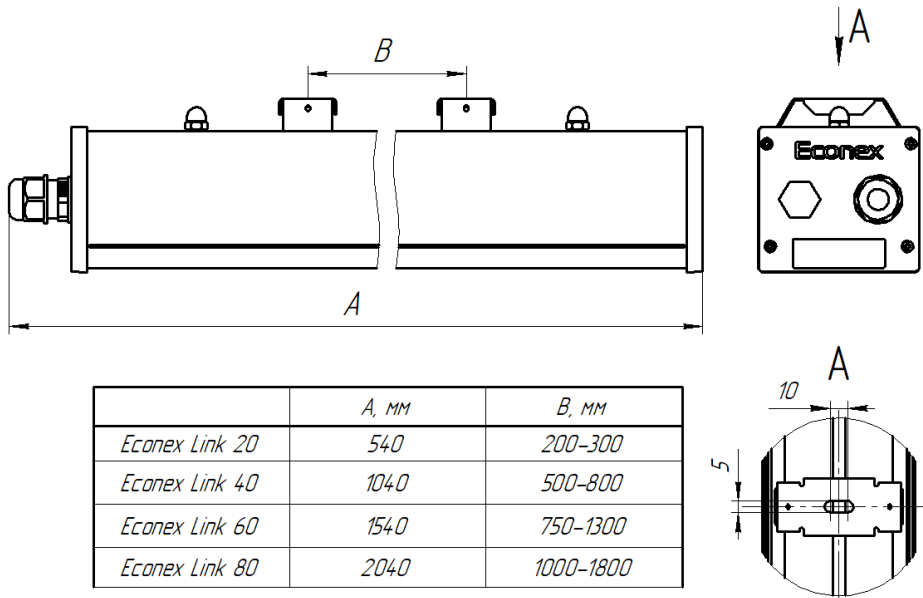


Рисунок 1. Габаритный чертеж светильника Econex Link

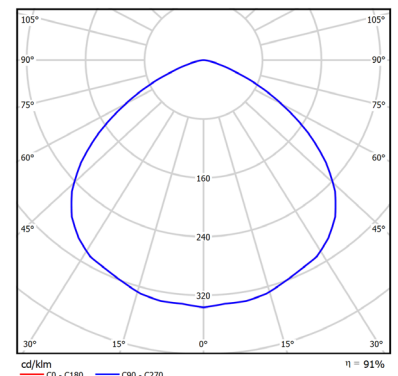


Рисунок 2. КСС типа Д120

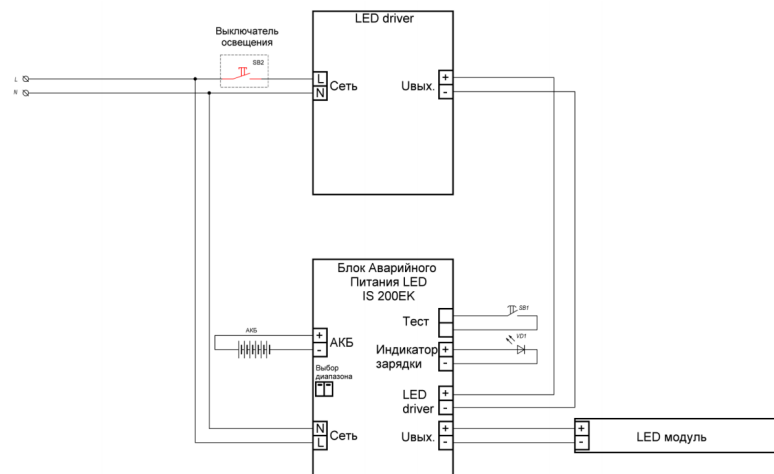


Рисунок 3. Схема электрическая

2.2. Гарантии изготовителя

2.2.1. Изготовитель гарантирует соответствие светильников требованиям технических условий при соблюдении условий эксплуатации, транспортирования, хранения и монтажа.

2.2.2. Гарантийный срок эксплуатации светильников составляет 60 месяцев со дня продажи покупателю.

2.2.3. При отсутствии штампа магазина или торговой организации срок гарантии исчисляется со дня выпуска изделия предприятием-изготовителем, который указывается в настоящем паспорте.

2.2.4. При несоблюдении правил хранения и транспортировки организацией-перевозчиком или продавцом (представителем или дилером) предприятие-изготовитель не несет ответственности перед конечным покупателем за сохранность и качество продукции.

2.2.5. При обнаружении в течение гарантийного срока неисправности светильника, возникшей не по вине покупателя, предприятие-изготовитель обязуется осуществить ремонт или замену изделий бесплатно. Для этого необходимо предоставить светильник с паспортом предприятию-изготовителю, а также представить рекламацию (в т.ч. фотографии места установки светильника) с указанием контактного лица владельца и условий, при которых была выявлена неисправность.

2.2.6 Ответственность за соблюдение правил установки и подключения лежит на покупателе (в случае самостоятельного подключения) или на монтажной организации, осуществившей подключение.

2.2.7. Изготовитель не несет ответственность за технические неисправности (повреждения), возникшие вследствие нарушения потребителем правил установки и эксплуатации, изложенных в настоящем руководстве, в т.ч. в случаях несоответствия показателей качества электрической энергии нормативным показателям и вследствие вмешательства третьих лиц.

2.2.8. К гарантийному ремонту принимаются изделия, не подвергавшиеся разборке и конструктивным изменениям с сохраненными защитными наклейками, пломбами и настоящим паспортом.

ВНИМАНИЕ:

1. Не пытайтесь самостоятельно отремонтировать светильник – это лишит Вас гарантии.

2. Нарушение пломбы приведет к снятию с изделия гарантии.

По вопросам рекламации, гарантийного или сервисного обслуживания следует обращаться в сервисную службу компании «Эконекс» или к компании-продавцу.

3. ПРАВИЛА ХРАНЕНИЯ, ТРАНСПОРТИРОВКИ И УТИЛИЗАЦИИ

3.1. Изделие транспортируется в упаковке производителя любым закрытым видом транспорта при условии защиты от механических повреждений и атмосферных осадков при температуре окружающей среды, указанной в Таблице 1.

3.2. Изделия в упаковке и без нее допускают хранение на стеллажах в сухих помещениях при температуре окружающей среды, указанной в Таблице 1, в условиях, исключающих воздействие на них веществ, способствующих разрушению упаковки или светильников, а также на расстоянии не менее 1 м от отопительных и нагревательных приборов.

3.3. По истечении срока службы светильники необходимо разобрать на детали, рассортировать по видам материалов и утилизировать как бытовые отходы.

4. ТРЕБОВАНИЯ ПО ТЕХНИКЕ БЕЗОПАСНОСТИ

4.1. Эксплуатация светильника производится в соответствии с «Правилами технической эксплуатации электроустановок потребителей».

4.2. Запрещается устанавливать, демонтировать и обслуживать светильник при подключенном напряжении.

4.3. Запрещается эксплуатация светильника без защитного заземления.

4.4. Регулярно проверяйте электрические соединения и целостность питающей электрической сети. Запрещено присоединять светильник к поврежденной электропроводке.

4.5. При установке и подключении светильника убедиться в соответствии напряжения питающей сети, указанному в таблице 1.

4.6. Все электромонтажные работы должны проводиться только квалифицированным персоналом с обязательной записью в разделе «Отметка о подключении».

5. ПОДГОТОВКА ПРИБОРА К РАБОТЕ И ПОДКЛЮЧЕНИЕ

ВНИМАНИЕ: Все электромонтажные работы должны проводиться квалифицированным персоналом с обязательной записью в разделе "Отметка о подключении"

5.1. Извлеките из упаковочной коробки прибор и настоящий паспорт, совмещенный с руководством по эксплуатации. Убедитесь в отсутствии механических повреждений светильников и соответствии серийного номера, указанного в настоящем паспорте и на корпусе светильника.

5.2. Светильники серии Ecopex Link устанавливаются на ровную поверхность или подвешиваются на тросовых, цепных или других видах подвеса, не входящих в комплект. Схема крепления указана на Рисунке 1.

5.3. Для подключения светильников серии Ecopex Link необходимо использовать кабель круглого сечения $\varnothing 7 - 12$ мм с одно- или многожильными проводами сечением 0,75-2,5 мм². Подключение защитного заземления (РЕ - желто-зеленый провод) и питающих проводников, фазного (L – коричневый провод) и нулевого провода (N – синий провод).

5.4. Серия светильников с аббревиатурой AN имеет кабель управления по протоколу (1-10V) для подключения к диммирующему устройству или сети, (DIM-) – белый и (DIM+) – синий.

5.5. Серия светильников с аббревиатурой EM подключается согласно рисунку 3.

Линия питания Lком предназначена для управления светильником в обычном режиме. Подавая или снимая напряжение питания с линии Lком светильник можно включить или выключить соответственно.

Линия питания L предназначена для управления аварийным режимом и заряда аккумулятора. На линии питания L напряжение должно подаваться постоянно. В случае отсутствия напряжения на линии питания L светильник переходит в аварийный режим. Зарядка аккумулятора осуществляется по контрольной линии. Линия питания N подключается согласно рисунку 3.

6. ОБСЛУЖИВАНИЕ СВЕТИЛЬНИКА

6.1. При необходимости удалите пыль с поверхности светильника, а также очистите линзы-рассеиватель, не допуская их загрязнения. Загрязнение линзы-рассеивателя может привести к безвозвратному снижению их светопропускаемости.

СВИДЕТЕЛЬСТВО О ПРИЕМКЕ

Светильник светодиодный серии Econex Link изготовлен и принят в соответствии с техническими условиями ТУ 27.40.25-007-22434905-2022 и признан годным к эксплуатации.

Серийный номер

Печать контроллера ОТК:

Дата изготовления:

<input type="checkbox"/> Econex Link 80 D120 IP20 5000K	1708011	<input type="checkbox"/> Econex Link 60 D120 IP20 5000K	1706011
<input type="checkbox"/> Econex Link 80 D120 IP20 5000K EM	1708012	<input type="checkbox"/> Econex Link 60 D120 IP20 5000K EM	1706012
<input type="checkbox"/> Econex Link 80 D120 IP20 5000K AN	1708013	<input type="checkbox"/> Econex Link 60 D120 IP20 4000K	1706021
<input type="checkbox"/> Econex Link 80 D120 IP20 4000K	1708021	<input type="checkbox"/> Econex Link 60 D120 IP20 4000K EM	1706022
<input type="checkbox"/> Econex Link 80 D120 IP20 4000K EM	1708022	<input type="checkbox"/> Econex Link 40 D120 IP20 5000K	1704011
<input type="checkbox"/> Econex Link 80 D120 IP20 4000K AN	1708023	<input type="checkbox"/> Econex Link 40 D120 IP20 5000K EM	1704012
<input type="checkbox"/> Econex Link 20 D120 IP20 5000K	1702011	<input type="checkbox"/> Econex Link 40 D120 IP20 4000K	1704021
<input type="checkbox"/> Econex Link 20 D120 IP20 4000K	1702021	<input type="checkbox"/> Econex Link 40 D120 IP20 4000K EM	1704022

Изготовитель: ООО "ТД "Эконекс", 400078, Волгоградская область, г. Волгоград, пр-т им. В.И. Ленина, дом 65К, офис 11

Телефон: (8442) 72-77-72, 8-800-500-34-97 (бесплатная горячая линия)

E-mail: info@econex.ru

СВИДЕТЕЛЬСТВО ОБ УПАКОВЫВАНИИ

Изделие упаковано согласно требованиям, предусмотренным в технических условиях ТУ 27.40.25-007-22434905-2022.

Печать упаковщика:

Дата упаковки:

ОТМЕТКА О ПОДКЛЮЧЕНИИ

Наименование монтажной организации _____
Дата установки _____ Гарантия на установку _____
Мастер _____
Подпись _____ Расшифровка подписи _____

ОТМЕТКА О ПРОДАЖЕ

Дата продажи « ____ » _____ 202__ г.
Торговая организация _____
Подпись продавца _____ Штамп компании-продавца _____